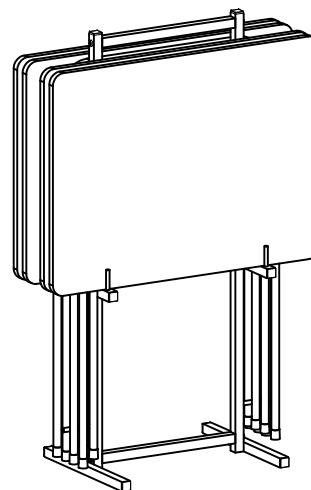


MAINSTAYS 5 PIECE FOLDING TRAY TABLE SET WITH STAND

VENDOR STOCK NUMBERS
MS19-D1-1009-09-RUSTIC BROWN
MS19-D1-1009-10-SAW CUT BROWN
MS19-D1-1009-11-BLACK
MS19-D1-1009-12-RUSTIC GRAY



RECOMMENDED NUMBER OF PEOPLE FOR ASSEMBLY: 1
ESTIMATED ASSEMBLY TIME: 0.5 HOUR

- CALL OUR TOLL FREE NUMBER **1-800-729-1569** FOR FURTHER ASSISTANCE.
- ADDITIONAL PARTS ARE AVAILABLE FOR A FEE.
- THIS INSTRUCTION BOOKLET CONTAINS **IMPORTANT** SAFETY INFORMATION. PLEASE READ AND KEEP FOR FUTURE REFERENCE.
- DO NOT ALLOW CHILDREN TO CLIMB OR PLAY ON THE UNIT.
- CLEAN THE PRODUCT WITH YOUR FAVORITE FURNITURE POLISH AND A SOFT CLOTH.
- DO NOT USE HARSH CHEMICALS OR ABRASIVE CLEANERS.
- MOVE YOUR NEW FURNITURE CAREFULLY WITH TWO PEOPLE. NEVER PUSH OR DRAG THE UNIT.

**DO NOT RETURN THE PRODUCT TO THE STORE.
INDIVIDUAL STORES DO NOT STOCK PARTS.
FOR MISSING OR DAMAGED PARTS CALL
1-800-729-1569.
PARTS WILL BE SHIPPED FREE OF CHARGE.**

**FOR PROMPT, RELIABLE SERVICE, PLEASE HAVE
YOUR ASSEMBLY MANUAL READY.**

LOT NUMBER _____
DATE OF PURCHASE ___/___/___

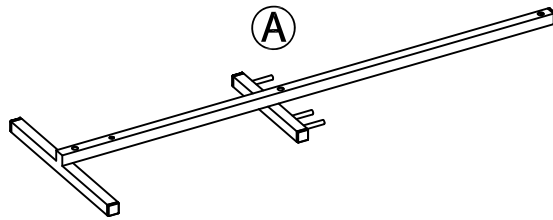
Huisen Furniture (Longnan) Co.,Ltd.
Designed in the USA
Made in China



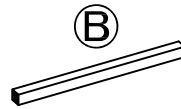
We are available to assist you Monday -Friday
from 9:00 am - 5:00 pm Eastern Standard Time.
1-800-729-1569
USA only.

MAINSTAYS 5 PIECE FOLDING TRAY TABLE SET WITH STAND

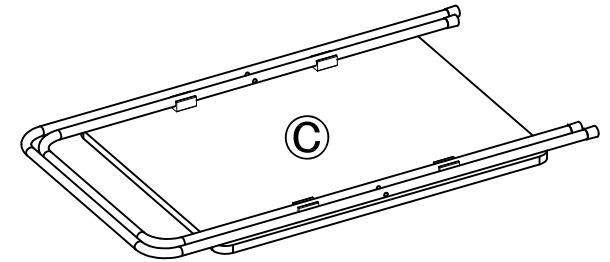
VENDOR STOCK NUMBERS
MS19-D1-1009-09-RUSTIC BROWN
MS19-D1-1009-10-SAW CUT BROWN
MS19-D1-1009-11-BLACK
MS19-D1-1009-12-RUSTIC GRAY



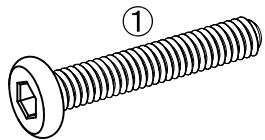
Metal frame
(Qty: 2)



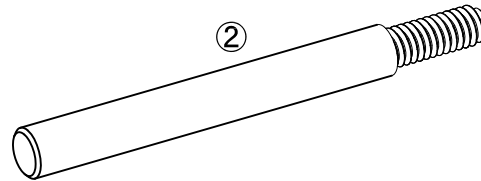
Metal tube
(Qty: 3)



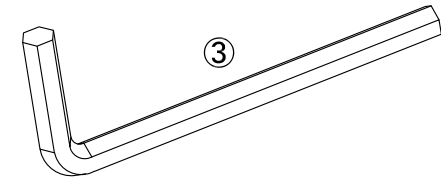
Folding tray table
(Qty: 4)



Screw bolt 1
Qty: 6



Screw bolt 2
Qty: 2



Allen key
Qty: 1

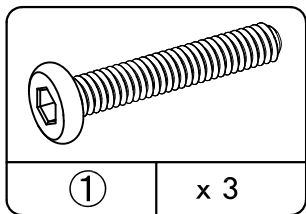
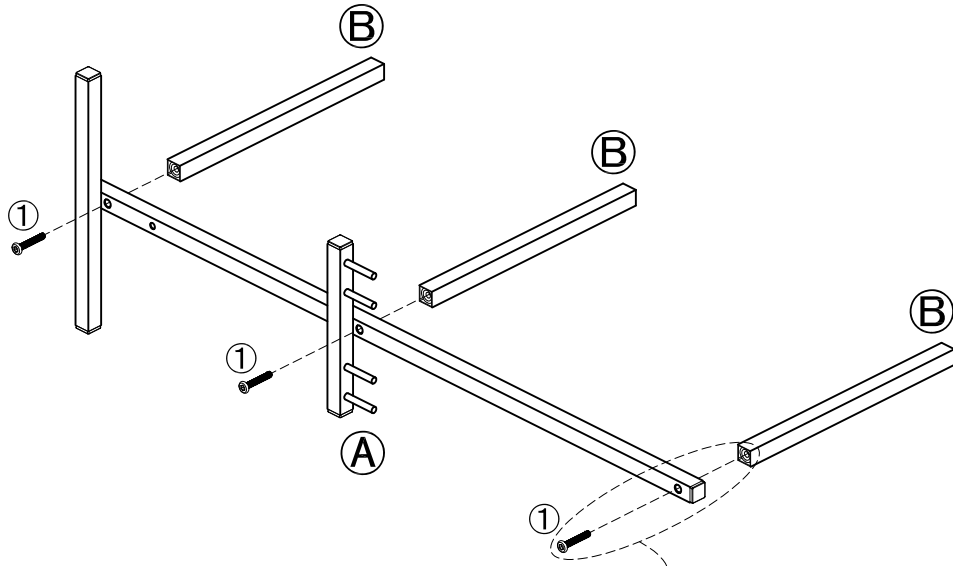
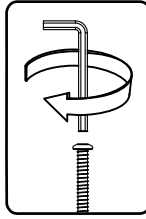
VERIFY THAT ALL PARTS ARE LISTED BEFORE BEGINNING



We are available to assist you Monday -Friday
from 9:00 am - 5:00 pm Eastern Standard Time.
1-800-729-1569
USA only.

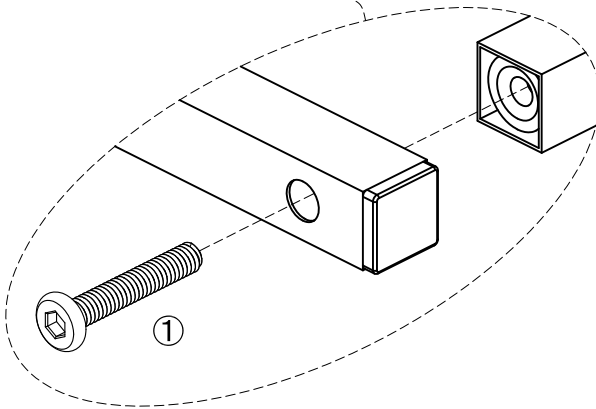
1

Assemble Part B to part A using hardware ① with attached allen key as shown. Tighten the bolts completely in order to avoid wobble/ instability.



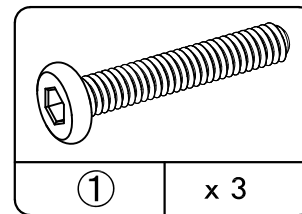
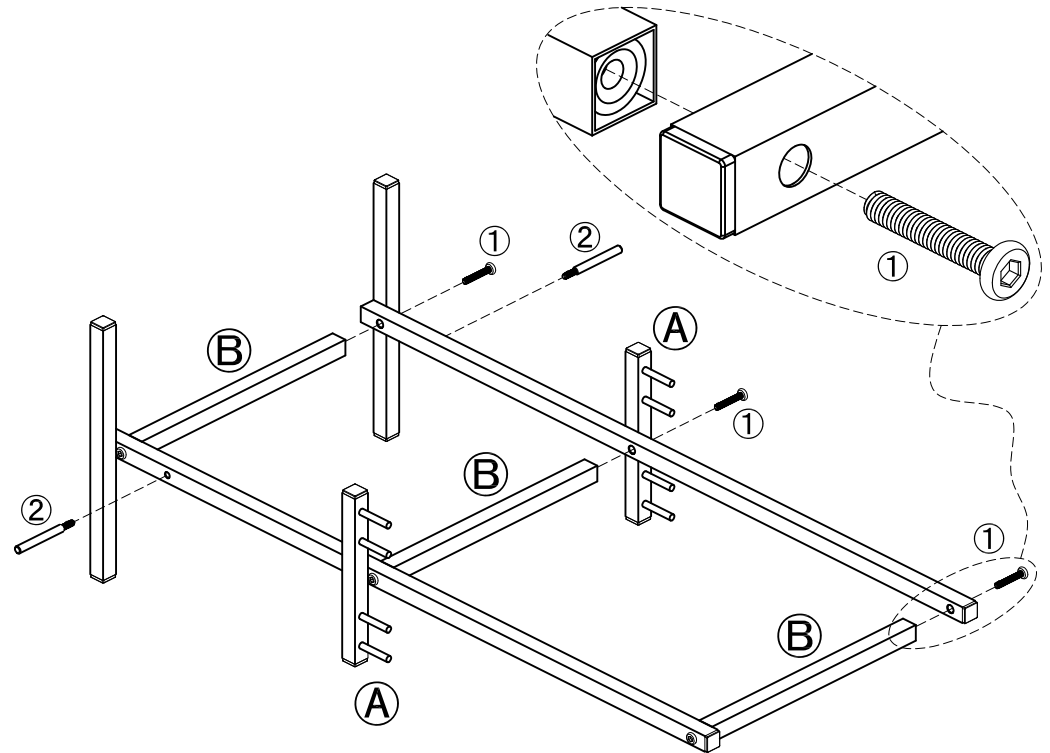
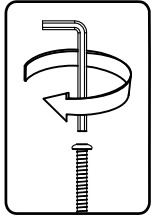
① x 3

Screw bolt 1



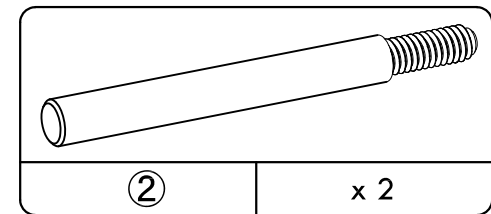
2

Assemble another set of part A to part B using hardware ① with attached allen key as shown. Insert hardware ② into part A as shown. Tighten the bolts completely in order to avoid wobble/ instability.



① x 3

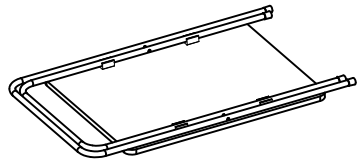
Screw bolt 1



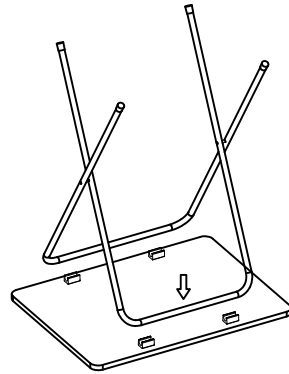
② x 2

Screw bolt 2

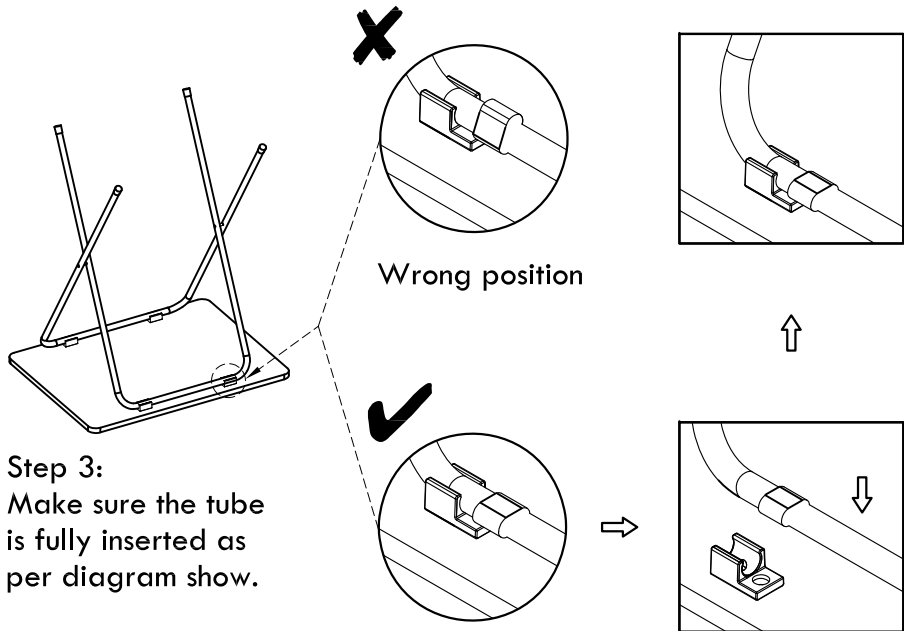
3 Assemble Folding Tray Table



Step 1: Remove tube frame from table top.



Step 2: Insert the metal tube into the plastic lock.

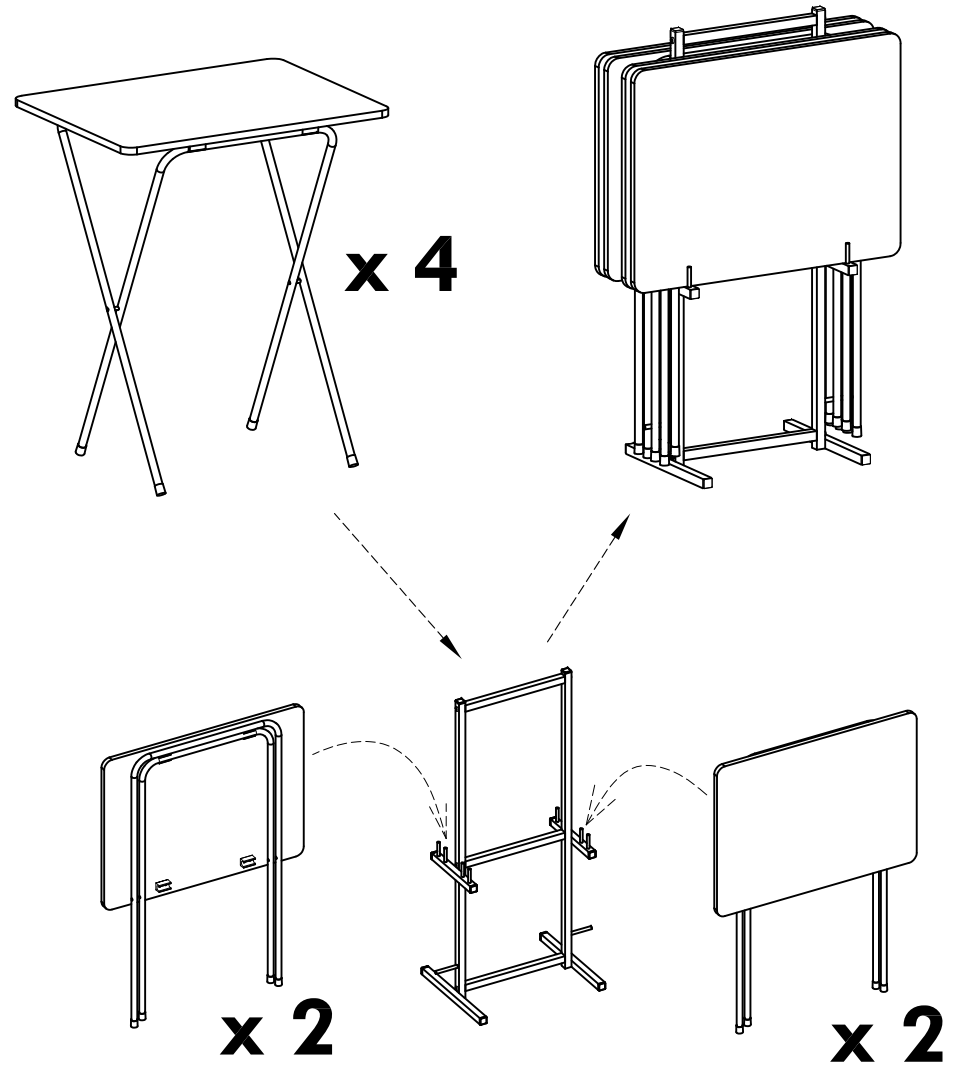


Step 3: Make sure the tube is fully inserted as per diagram show.

Correct position

Mount flat to the board

Now Your Unit Is Completed



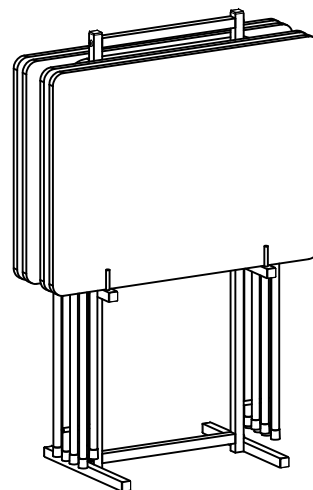
Please call for replacement parts or assistance: 1-800-729-1569
Monday - Friday 9:00 am - 5:00 pm EST

MAINSTAYS BANDEJA PLEGABLE DE 5 PIEZAS CON SOPORTE

NÚMERO DE STOCK DEL VENDEDOR
MS19-D1-1009-09-MARRÓN RÚSTICO
MS19-D1-1009-10-MARRÓN CORTE DE SIERRA
MS19-D1-1009-11-NEGRO
MS19-D1-1009-12-GRIS RÚSTICO



PANEL SUPERIOR
CARGA MÁXIMA
40 LB (18.2 KG)



NÚMERO DE PERSONAS RECOMENDADO PARA EL ENSAMBLAJE: 1
TIEMPO ESTIMADO DE ENSAMBLAJE: 0.5 HORA

- LLAME A NUESTRO NÚMERO GRATUITO **1-800-729-1569** PARA OBTENER MÁS AYUDA.
- PIEZAS ADICIONALES ESTÁN DISPONIBLES POR UNA TARIFA.
- ESTE MANUAL DE INSTRUCCIÓN CONTIENE INFORMACIÓN **IMPORTANTE** DE SEGURIDAD. POR FAVOR DE LEER Y GUARDAR PARA FUTURAS REFERENCIAS.
- NO DEJAR A LOS NIÑOS SUBIR O JUGAR SOBRE LA UNIDAD.
- LIMPIAR EL PRODUCTO CON TU PULIDOR FAVORITE DE MUEBLE Y UN TRAPO BLANDO.
- NO USAR QUÍMICOS FUERTES O PRODUCTO DE LIMPIEZA ABRASIVO.
- MUEVA SUS NUEVOS MUEBLES CUIDADOSAMENTE CON DOS PERSONAS, NUNCA EMPUJE O ARRASTRE LA UNIDAD.

NO DEVOLVER EL PRODUCTO A LA TIENDA.
TIENDAS INDIVIDUALES NO RESERVAN PIEZAS.
PARA PIEZAS PERDIDAS O DAÑADAS LLAME AL
1-800-729-1569.
PARTES SERÁN ENVIADOS DE FORMA GRATUITA.

PARA UN SERVICIO RÁPIDO Y CONFIABLE, POR
FAVOR DE TENER A MANO EL MANUAL DE
ENSAMBLAJE.

NÚMERO DE PARTIDA _____

FECHA DE COMPRA ____/____/____

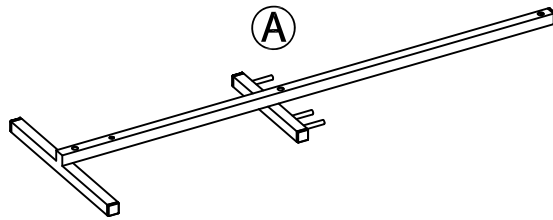
Huisen Furniture (Longnan) Co.,Ltd.
Diseñado en el E.E.U.U.
Hecho en China



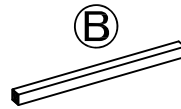
Estamos disponibles para ayudarlo de Lunes - Viernes
de 9:00 am - 5:00 pm Hora de la Zona Este.
1-800-729-1569
Sólo E.E.U.U.

MAINSTAYS BANDEJA PLEGABLE DE 5 PIEZAS CON SOPORTE

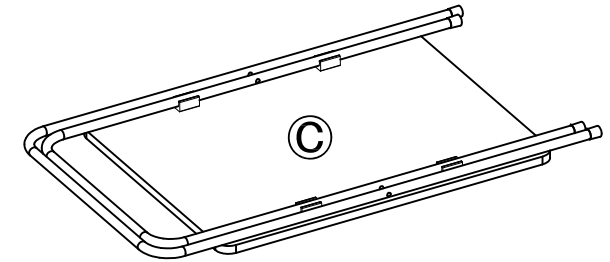
NÚMERO DE STOCK DEL VENDEDOR
MS19-D1-1009-09-MARRÓN RÚSTICO
MS19-D1-1009-10-MARRÓN CORTE DE SIERRA
MS19-D1-1009-11-NEGRO
MS19-D1-1009-12-GRIS RÚSTICO



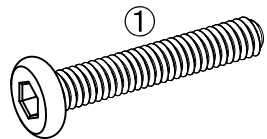
Marco de metal
(Cantidad: 2)



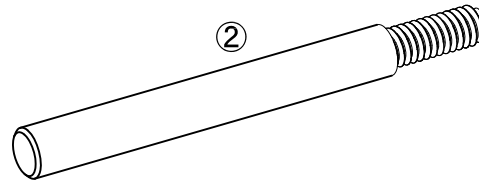
Tubo de metal
(Cantidad: 3)



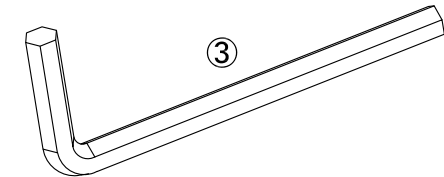
Mesa con bandeja plegable
(Cantidad: 4)



Tornillo 1
Cantidad: 6



Tornillo 2
Cantidad: 2



Llave allen
Cantidad: 1

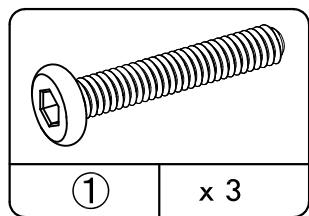
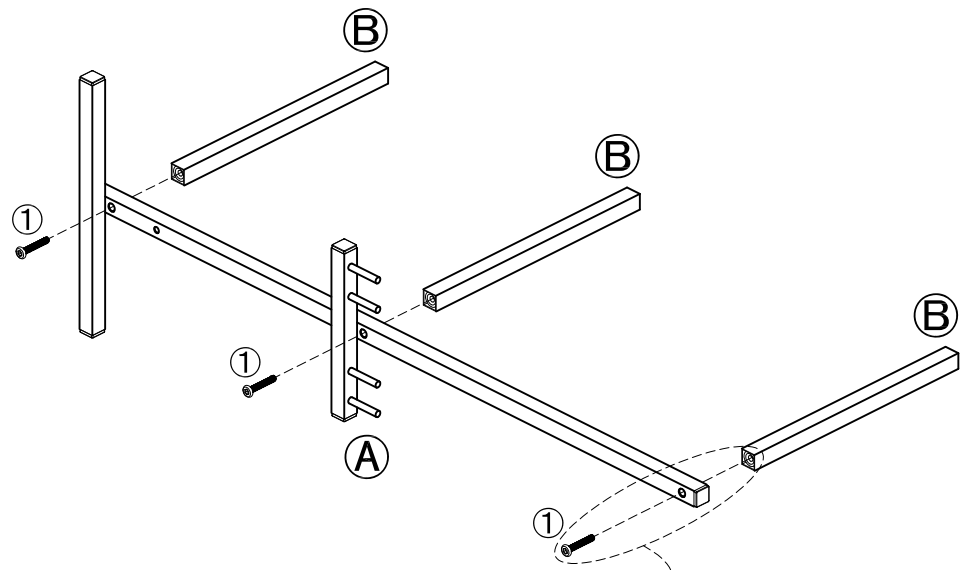
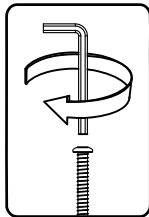
**VERIFIQUE QUE TODAS LAS PIEZAS ESTÉN EN LA LISTA ANTES
DE COMENZAR**



Estamos disponibles para ayudarlo de Lunes - Viernes
de 9:00 am - 5:00 pm Hora de la Zona Este.
1-800-729-1569
Sólo E.E.U.U.

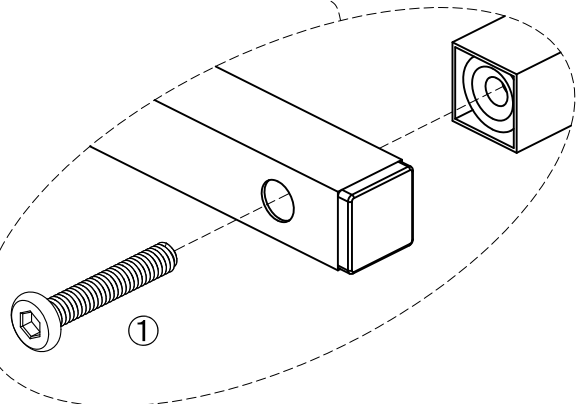
1

Montar la parte B a la parte A con el hardware ① y llave allen como se muestra. Aprieta los tornillos por completo para evitar oscilaciones/ inestabilidad.



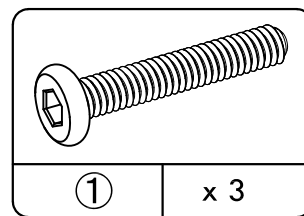
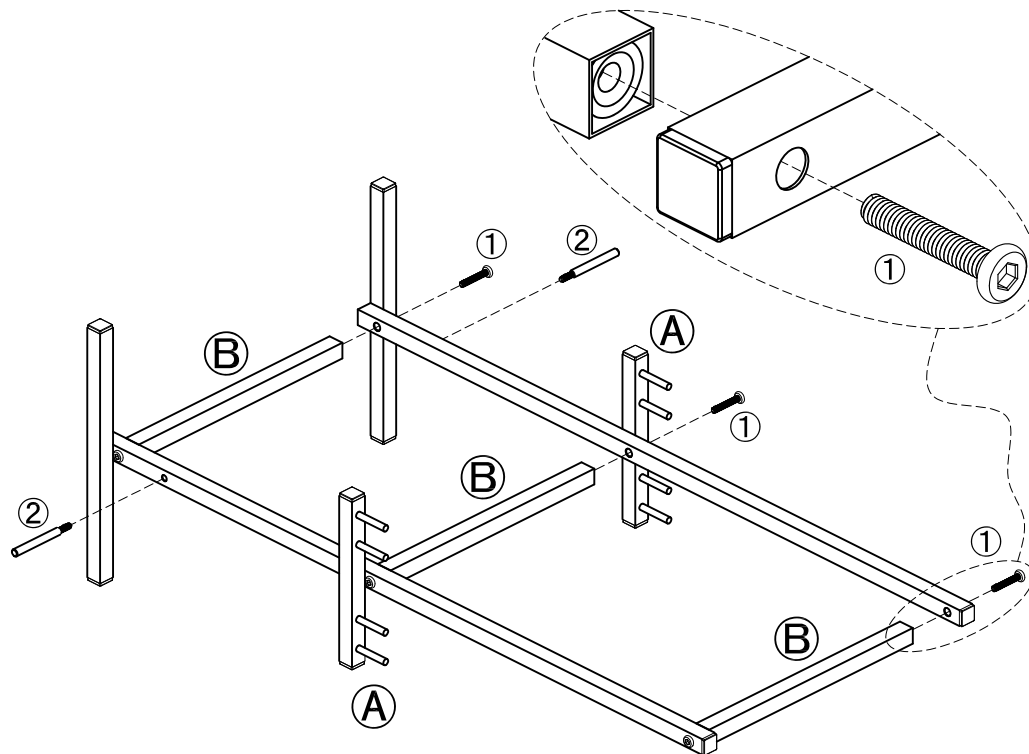
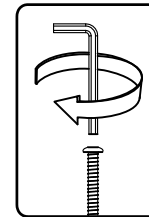
① x 3

Tornillo 1



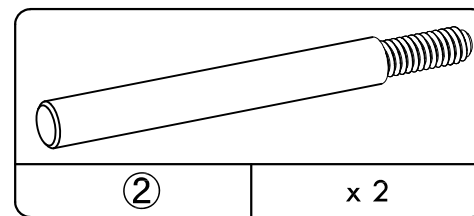
2

Armar otro conjunto de parte A a la parte B con el hardware ① y llave allen como se muestra. Inserte el hardware ② en la parte A como se muestra. Aprieta los tornillos por completo para evitar oscilaciones/ inestabilidad.



① x 3

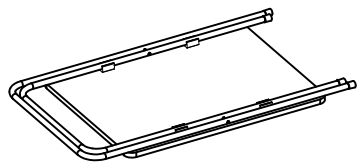
Tornillo 1



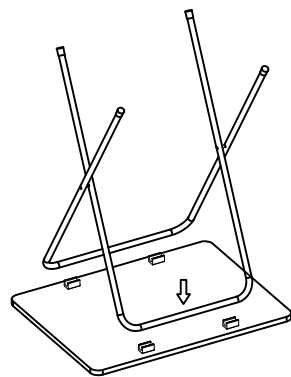
② x 2

Tornillo 2

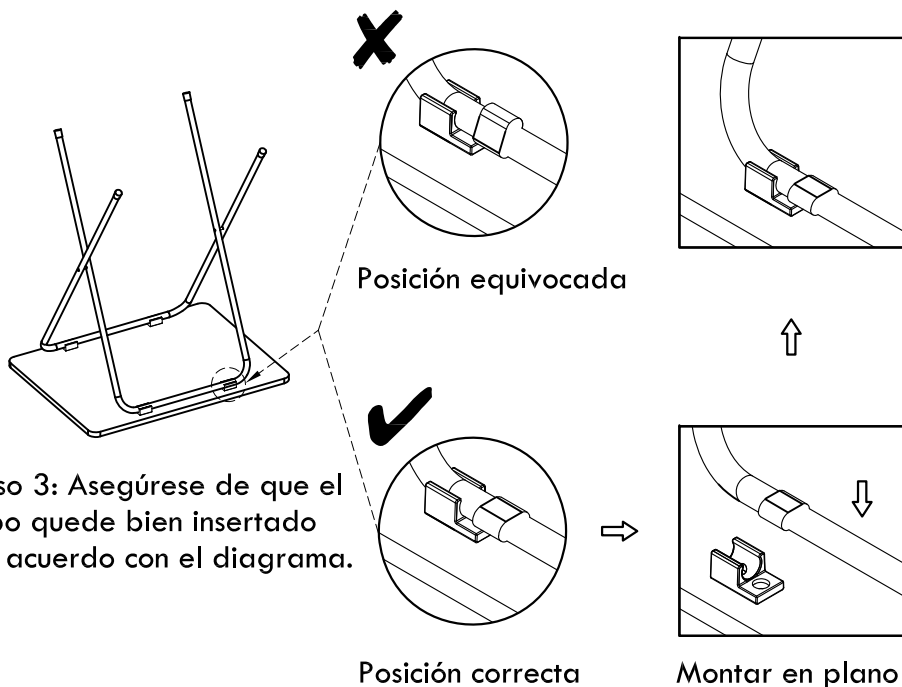
3 Montar La Mesa Con Bandeja Plegable



Paso 1: Quite el armazón de tubo del tablero de la mesa.



Paso 2: Inserte el tubo metálico en el gancho de plástico.

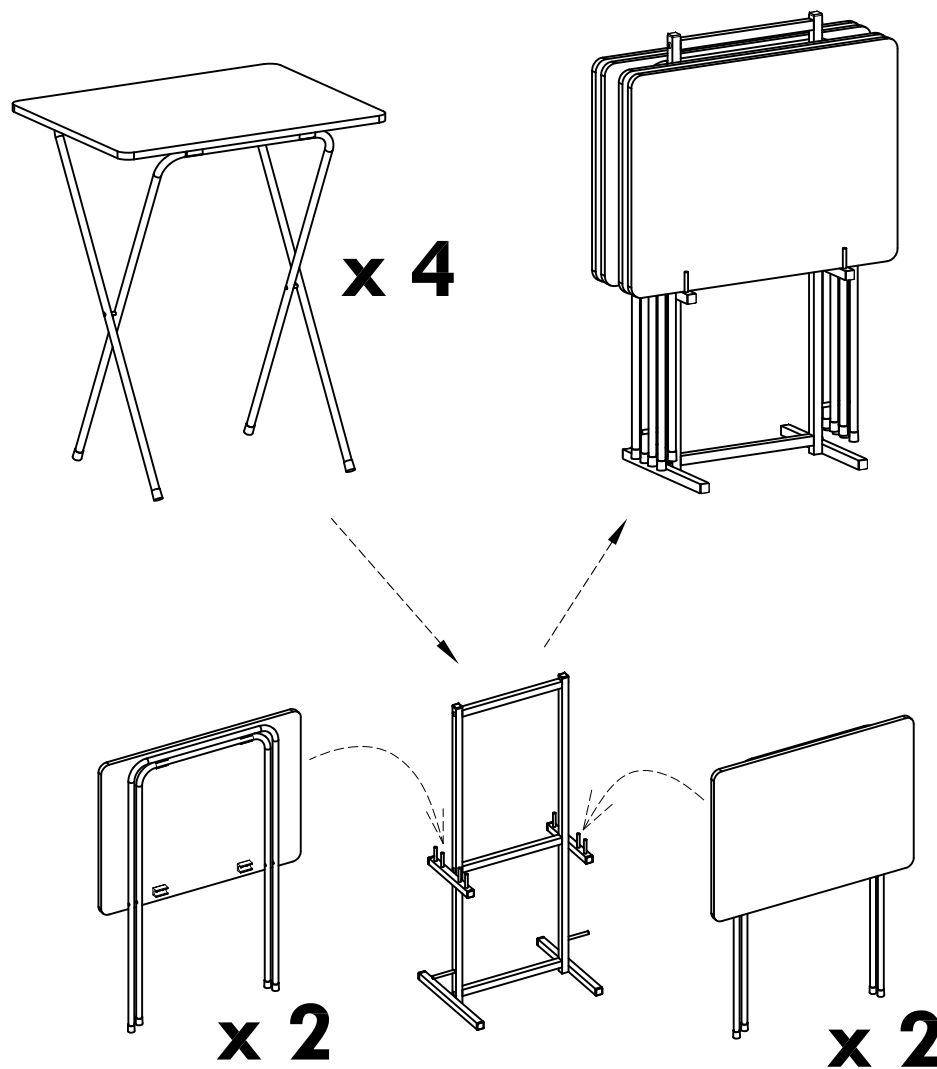


Paso 3: Asegúrese de que el tubo quede bien insertado de acuerdo con el diagrama.

Posición correcta

Montar en plano al tablero

Ahora Tu Unidad Está Compuesta



Por favor de llamarnos para piezas de reemplazo o ayudas:
1-800-729-1569
Lunes - Viernes 9:00 am - 5:00 pm EST