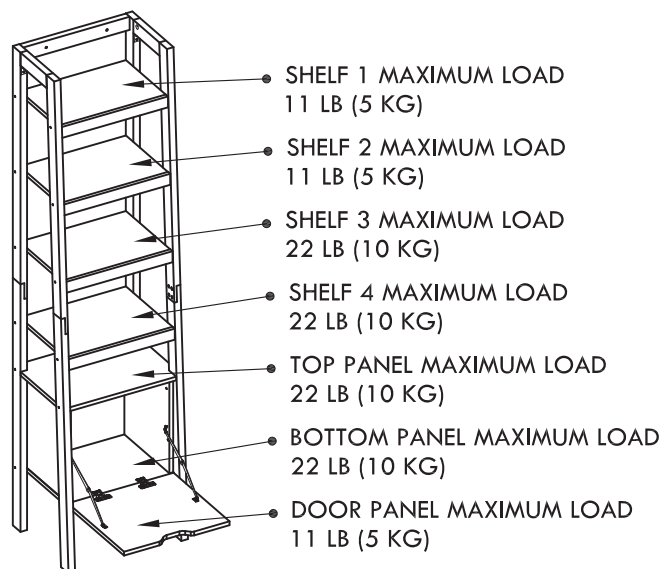


BETTER HOMES & GARDENS BRISTOL 18" LEANING WALL STORAGE

VENDOR STOCK NUMBERS
BH48-084-199-03 DARK OAK



RECOMMENDED NUMBER OF PEOPLE FOR ASSEMBLY : 2
ESTIMATED ASSEMBLY TIME: 1 HOUR

- CALL OUR TOLL FREE NUMBER **1-800-729-1569** FOR FURTHER ASSISTANCE.
- ADDITIONAL PARTS ARE AVAILABLE FOR A FEE.
- THIS INSTRUCTION BOOK CONTAINS IMPORTANT SAFETY INFORMATION, PLEASE READ IT AND KEEP FOR FUTURE REFERENCE.
- DO NOT ALLOW CHILDREN TO CLIMB OR PLAY ON THE UNIT.
- CLEAN THE PRODUCT WITH YOUR FAVORITE FURNITURE POLISH AND A SOFT CLOTH.
- DO NOT USE HARSH CHEMICALS OR ABRASIVE CLEANERS.
- MOVE YOUR NEW FURNITURE CAREFULLY WITH TWO PEOPLE. NEVER PUSH OR DRAG THE UNIT.



WARNING

- THIS PRODUCT MUST ALWAYS BE MOUNTED TO A WALL OR STUD FOR USE .
- DO NOT USE THE SHELVES AS STEP LADDER. UNIT CAN TIP OVER CAUSING SEVERE INJURY.
- THIS UNIT IS INTENDED FOR USE ONLY WITH THE MAXIMUM WEIGHTS INDICATED. USE WITH PRODUCTS HEAVIER THAN THE MAXIMUM WEIGHTS INDICATED MAY RESULT IN INSTABILITY CAUSING POSSIBLE INJURY.

DO NOT RETURN THE PRODUCT TO THE STORE. INDIVIDUAL STORES DO NOT STOCK PARTS. FOR MISSING OR DAMAGED PARTS CALL 1-800-729-1569. PARTS WILL BE SHIPPED FREE OF CHARGE.

FOR PROMPT, RELIABLE SERVICE, PLEASE HAVE YOUR ASSEMBLY MANUAL READY.

LOT NUMBER _____
DATE OF PURCHASE ___/___/___

Huisen Furniture (Longnan) Co.,Ltd.
Designed in the USA
Made in China



We are available to assist you Monday -Friday
from 9:00 am - 5:00 pm Eastern Standard Time.
1-800-729-1569
USA only.

BETTER HOMES & GARDENS BRISTOL 18" LEANING WALL STORAGE

VENDOR STOCK NUMBERS
BH48-084-199-03 DARK OAK



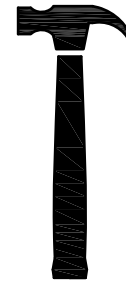
BEFORE STARTING

- Read and understand all the steps carefully before starting. If each step is not followed in the correct order the assembly will be difficult and may result in damages.
- Work in a spacious area, preferably on a carpeted surface, near where the unit will be used.
- Make sure all the parts are included. Most boards are labeled with a removable sticker.

Helpful hints

- Call our toll free number if you need assistance. We are available to assist you Monday - Friday from 9:00 am - 5:00 pm Eastern Standard Time.
- **1-800-729-1569** USA only.

TOOLS NEEDED TO ASSEMBLE



hammer



flat head
screw driver



philips head
screw driver



DO NOT USE POWER TOOLS TO ASSEMBLE YOUR FURNITURE. POWER TOOLS MAY DAMAGE THE PARTS AND RESULT IN DAMAGE.

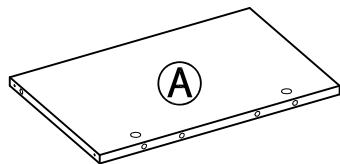
Huisen Furniture (Longnan) Co.,Ltd.
Designed in the USA
Made in China



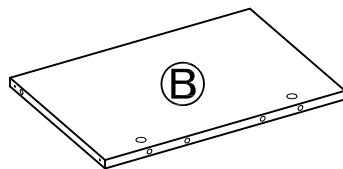
We are available to assist you Monday -Friday from 9:00 am - 5:00 pm Eastern Standard Time.
1-800-729-1569
USA only.

BETTER HOMES & GARDENS BRISTOL 18" LEANING WALL STORAGE

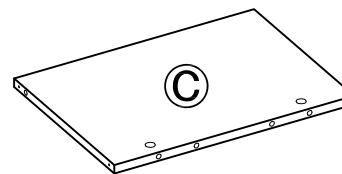
VENDOR STOCK NUMBERS
BH48-084-199-03 DARK OAK



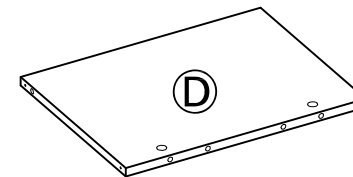
Shelf 1
(Qty: 1)



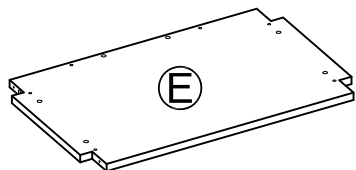
Shelf 2
(Qty: 1)



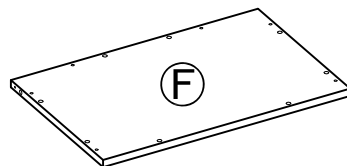
Shelf 3
(Qty: 1)



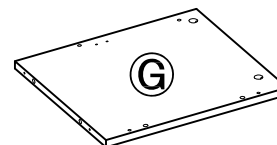
Shelf 4
(Qty: 1)



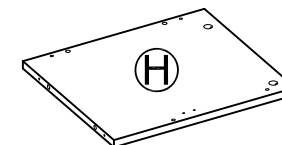
Top panel
(Qty: 1)



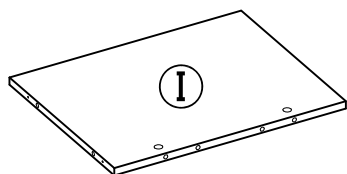
Bottom panel
(Qty: 1)



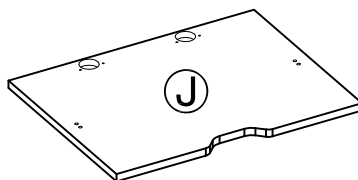
Left side panel
(Qty: 1)



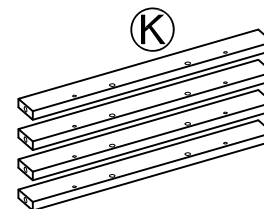
Right side panel
(Qty: 1)



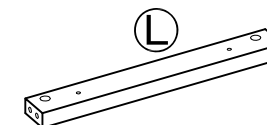
Back panel
(Qty: 1)



Door Panel
(Qty: 1)



Front support frame
(Qty: 4)



Back support frame
(Qty: 1)

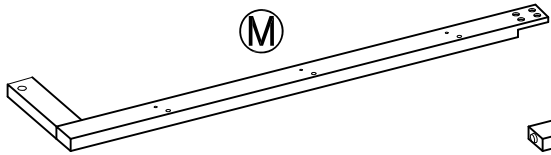
VERIFY THAT ALL PARTS ARE LISTED BEFORE BEGINNING



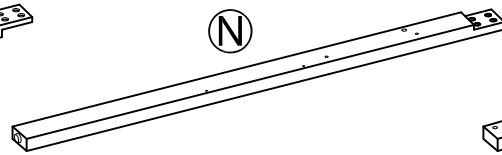
We are available to assist you Monday -Friday
from 9:00 am - 5:00 pm Eastern Standard Time.
1-800-729-1569
USA only.

BETTER HOMES & GARDENS BRISTOL 18" LEANING WALL STORAGE

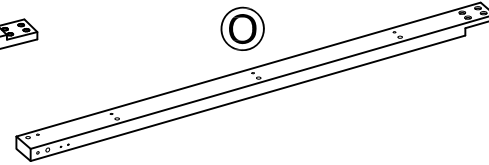
VENDOR STOCK NUMBERS
BH48-084-199-03 DARK OAK



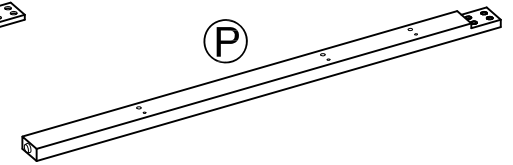
Upper post 1
(Qty: 1)



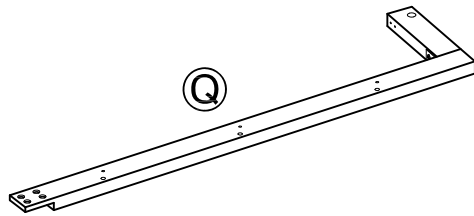
Lower post 1
(Qty: 1)



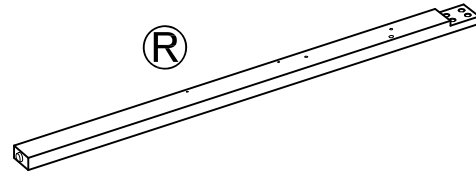
Upper post 2
(Qty: 1)



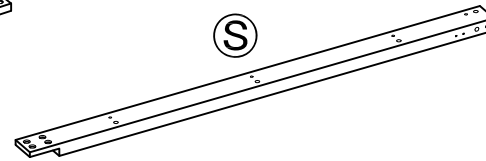
Lower post 2
(Qty: 1)



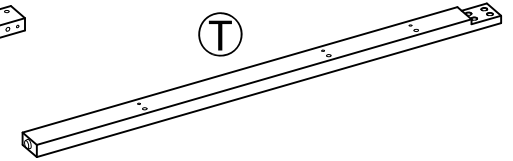
Upper post 3
(Qty: 1)



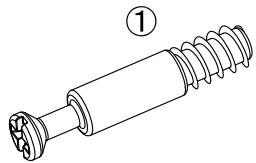
Lower post 3
(Qty: 1)



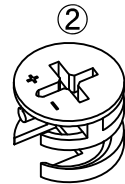
Upper post 4
(Qty: 1)



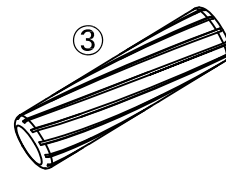
Lower post 4
(Qty: 1)



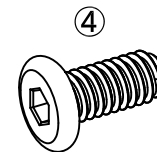
Cam bolt
Qty: 18



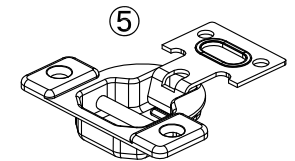
Cam lock
Qty: 18



Wood dowel
Qty: 48+1 Extra



Screw bolt
Qty: 16



Hinges
Qty: 2

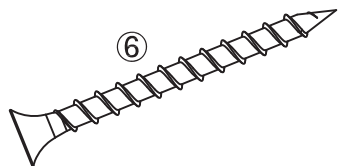
VERIFY THAT ALL PARTS ARE LISTED BEFORE BEGINNING



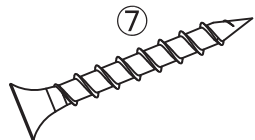
We are available to assist you Monday -Friday
from 9:00 am - 5:00 pm Eastern Standard Time.
1-800-729-1569
USA only.

BETTER HOMES & GARDENS BRISTOL 18" LEANING WALL STORAGE

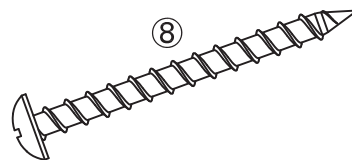
VENDOR STOCK NUMBERS
BH48-084-199-03 DARK OAK



Screw 1
Qty: 32



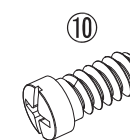
Screw 2
Qty: 4



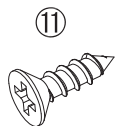
Screw 3
Qty: 2



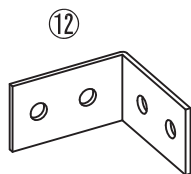
Screw 4
Qty: 8



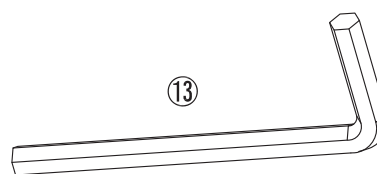
Screw 5
Qty: 2



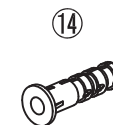
Screw 6
Qty: 12



L Bracket
Qty: 2



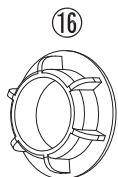
Allen key
Qty: 1



Wall anchor
Qty: 2



Bumper
Qty: 2



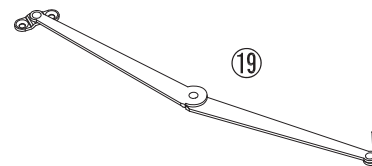
Cap 1
Qty: 4



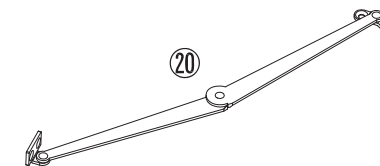
Cap 2
Qty: 14



Cap 3
Qty: 16



Hinge support 1
Qty: 1



Hinge support 2
Qty: 1

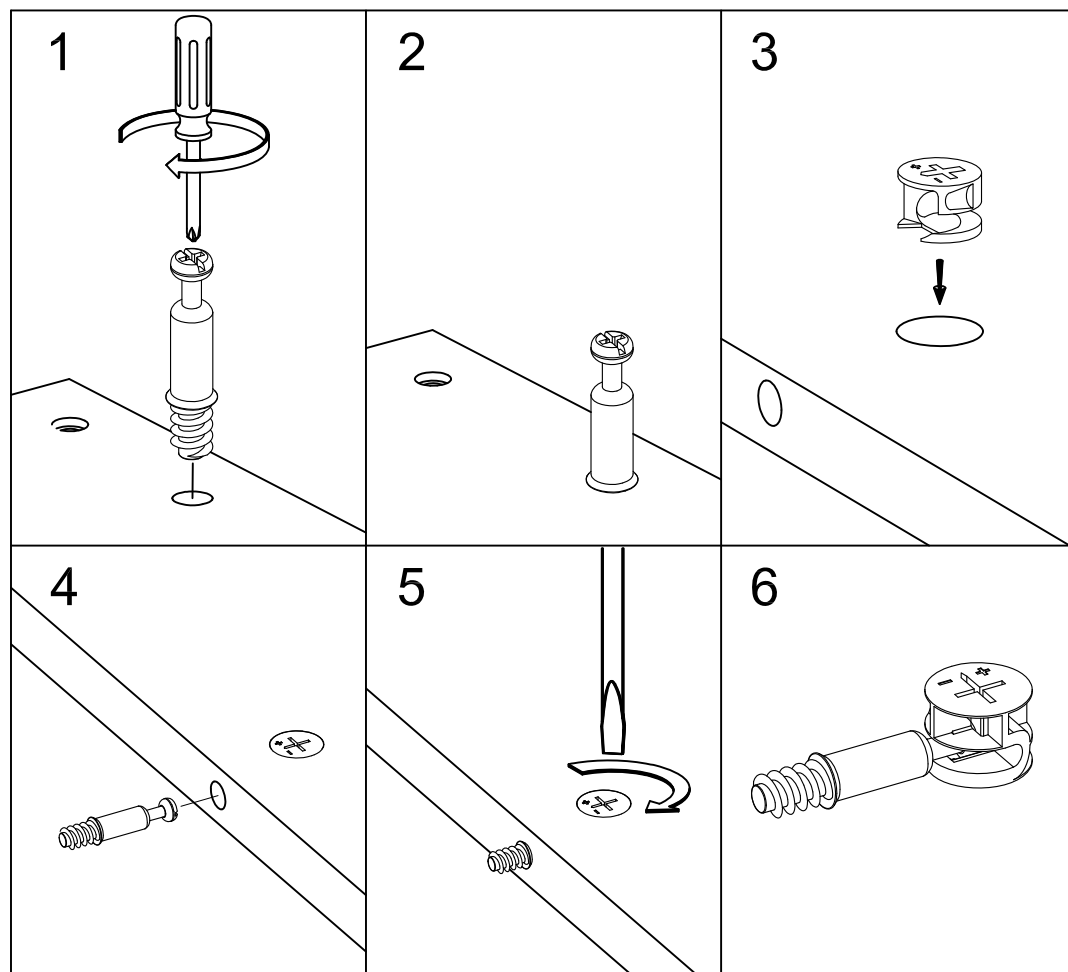
VERIFY THAT ALL PARTS ARE LISTED BEFORE BEGINNING



We are available to assist you Monday -Friday
from 9:00 am - 5:00 pm Eastern Standard Time.
1-800-729-1569
USA only.

BETTER HOMES & GARDENS BRISTOL 18" LEANING WALL STORAGE

VENDOR STOCK NUMBERS
BH48-084-199-03 DARK OAK



CAM FASTENING SYSTEM

1. Screw the **cam bolt** into the predrilled panel. The screw should be tightened so no threads are visible.
2. The larger ring of the cam should touch the panel.
3. Insert the **cam lock** into the predrilled hole in the panel. The plus and minus signs should be facing the outside of the panel.
4. Connect the previously tightened **cam bolt** with the panel connected into the **cam lock**.
5. Using a flat head screw driver, turn the **cam lock** halfway counterclockwise to secure the **cam bolt**.
6. **FAILURE TO PROPERLY SECURE THE CAM LOCK AND CAM BOLT COULD RESULT IN PRODUCT INSTABILITY AND FAILURE.**

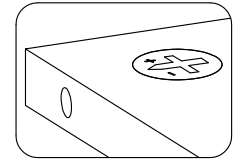
Huisen Furniture (Longnan) Co.,Ltd.
Designed in the USA
Made in China



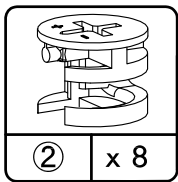
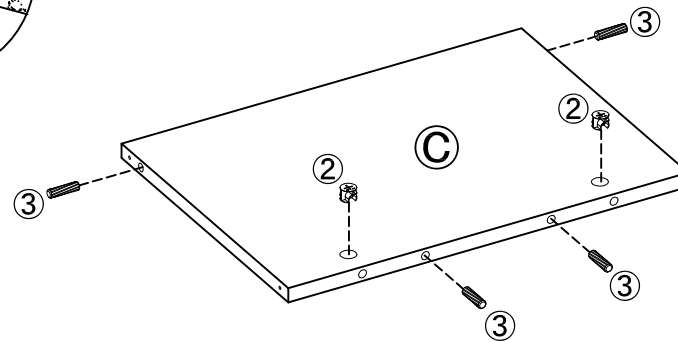
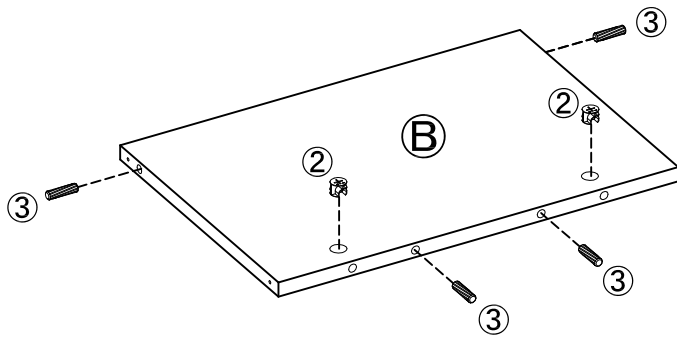
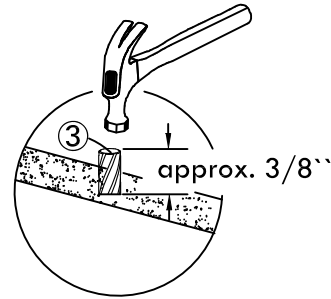
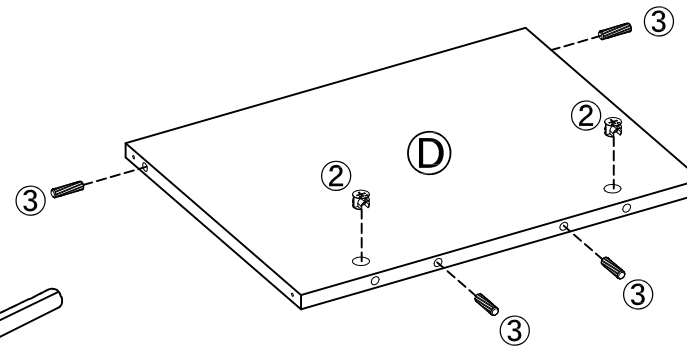
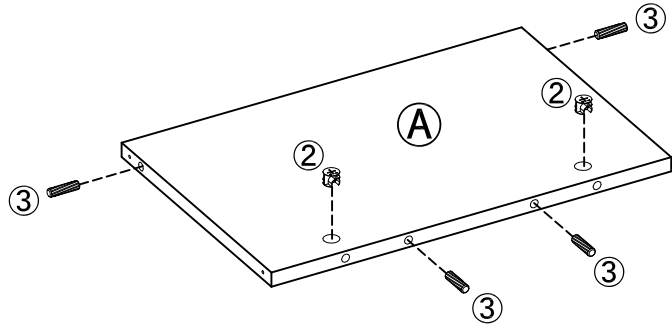
We are available to assist you Monday -Friday
from 9:00 am - 5:00 pm Eastern Standard Time.
1-800-729-1569
USA only.

1

Insert hardware ② and ③ into part A, B, C, D as shown.

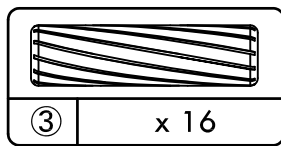


arrow of cam
lock points to
predrilled hole



② x 8

Cam lock

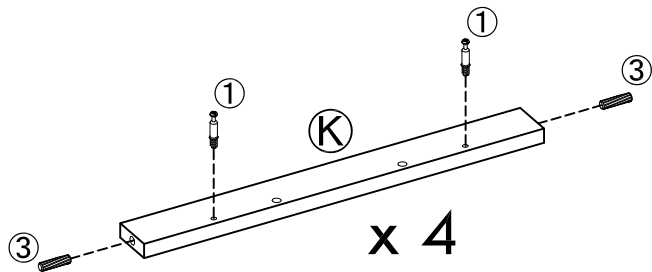
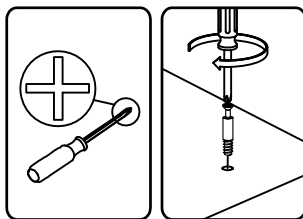


③ x 16

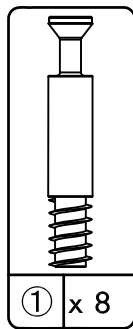
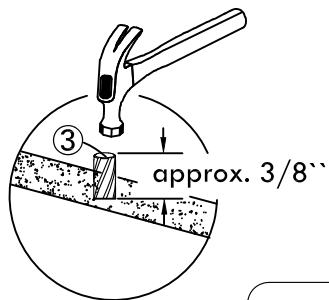
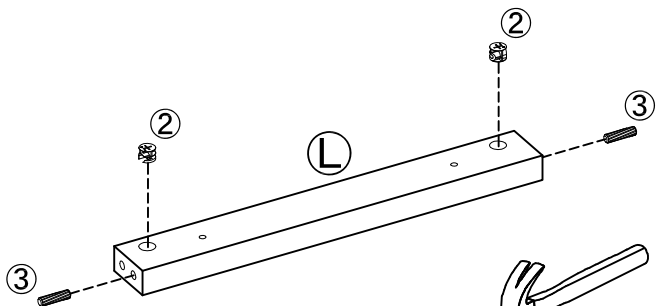
Wood dowel

2

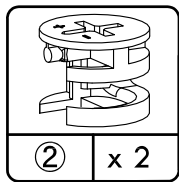
Insert hardware ①, ② and ③ into part K & L as shown.



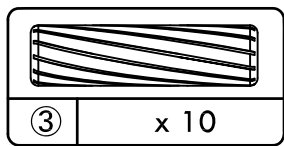
x 4



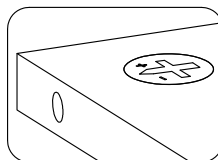
① x 8
Cam bolt



② x 2
Cam lock



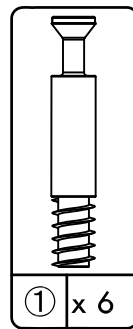
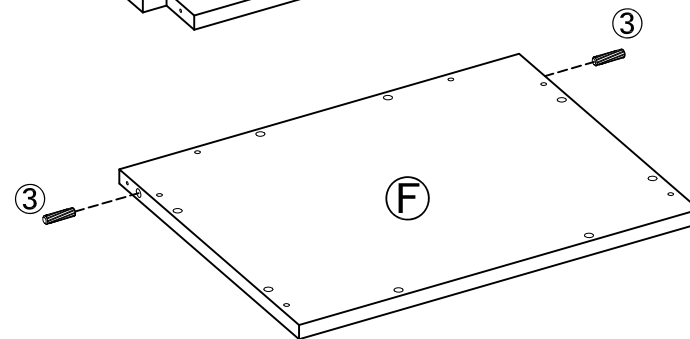
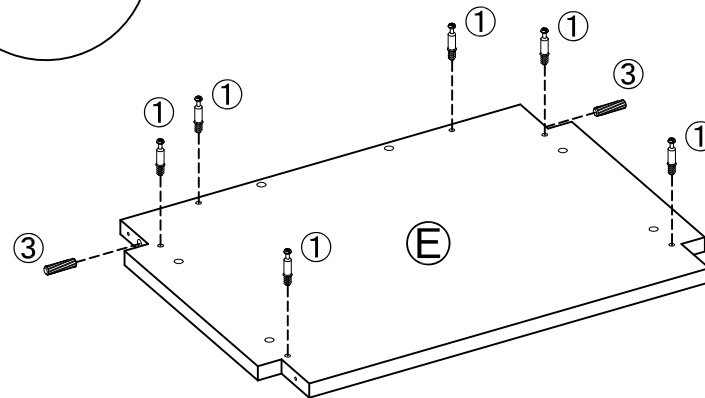
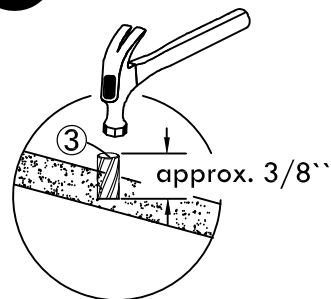
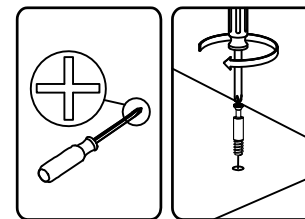
③ x 10
Wood dowel



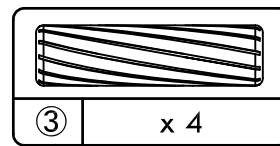
arrow of cam lock points to predrilled hole

3

Insert hardware ① and ③ into part E & F as shown.



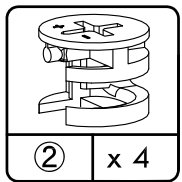
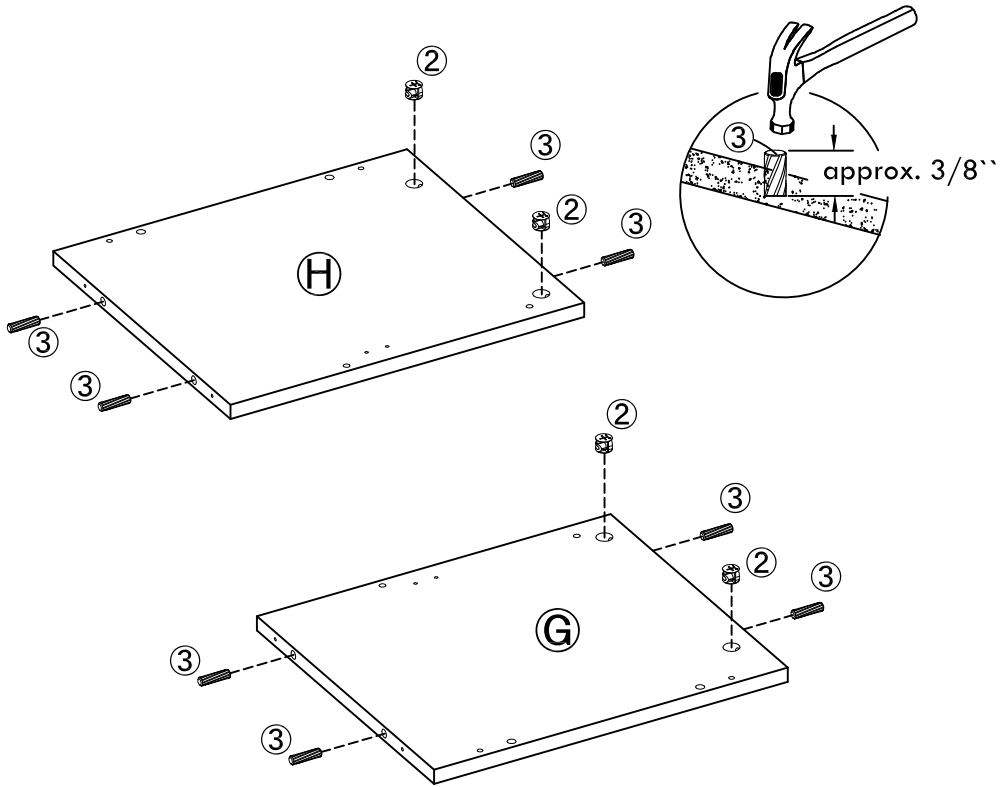
① x 6
Cam bolt



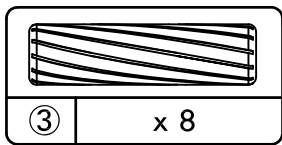
③ x 4
Wood dowel

4

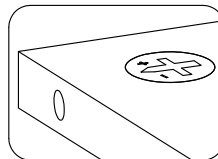
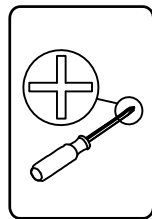
Insert hardware ② and ③ into part G & H as shown.



Cam lock



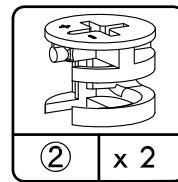
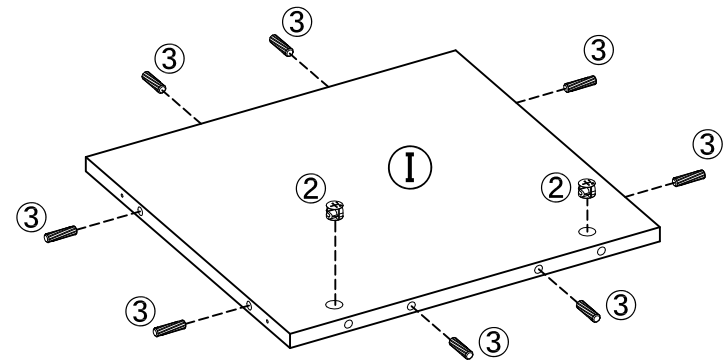
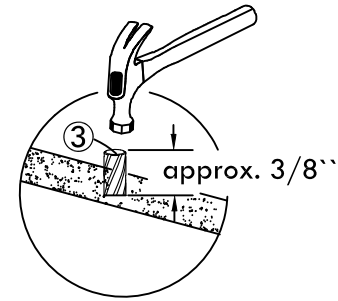
Wood dowel



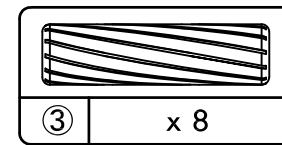
arrow of cam lock points to predrilled hole

5

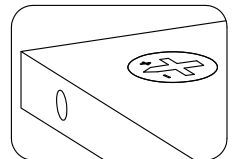
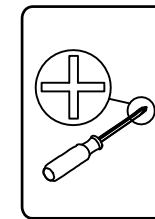
Insert hardware ② and ③ into part I as shown.



Cam lock



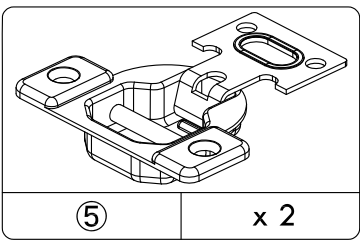
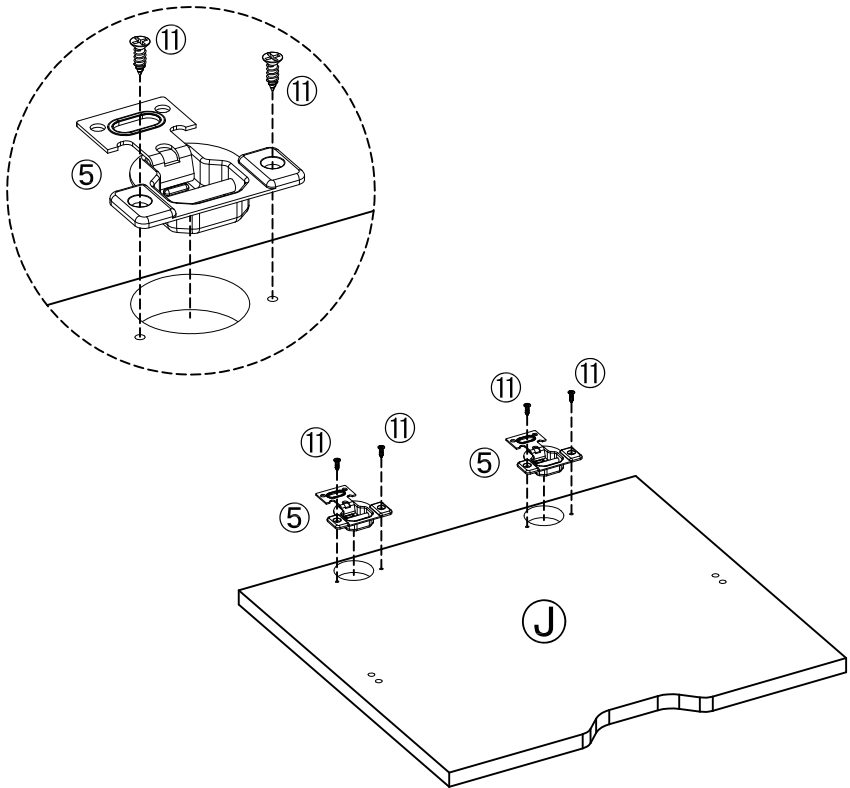
Wood dowel



arrow of cam lock points to predrilled hole

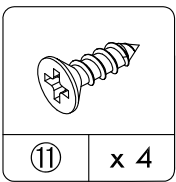
6

Insert hinges ⑤ to part J using screw ⑪ as shown.



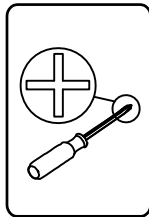
Hinges

x 2



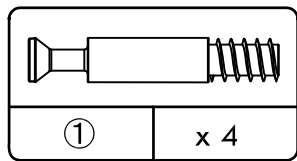
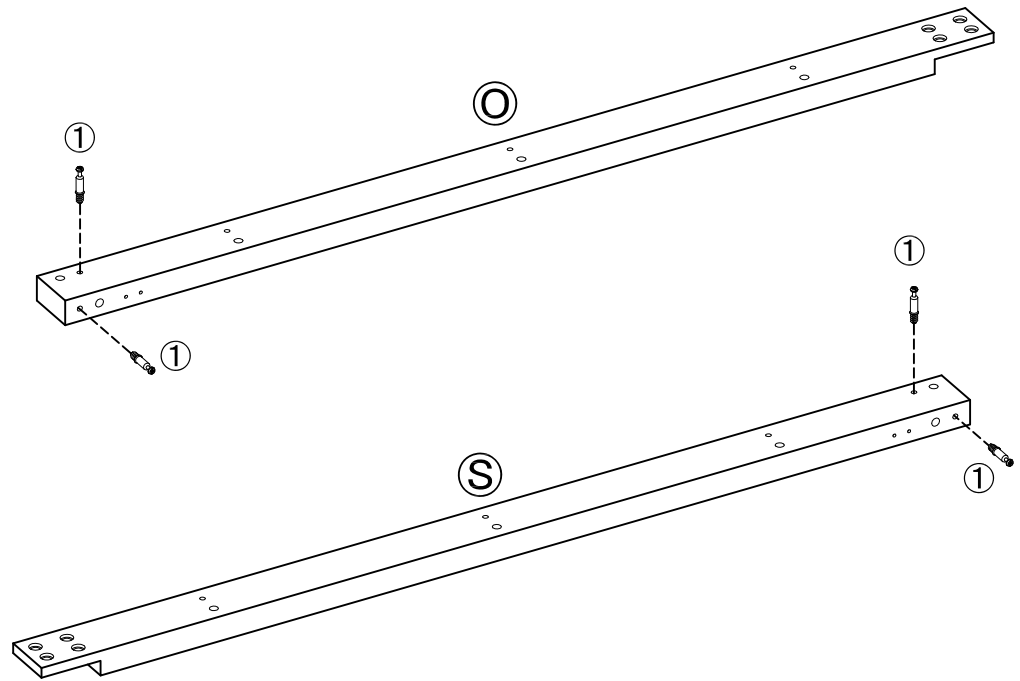
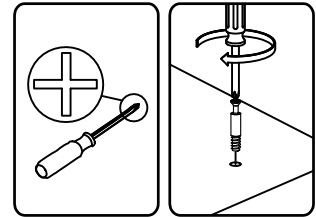
Screw 6

x 4



7

Insert hardware ① into part O & S as shown.

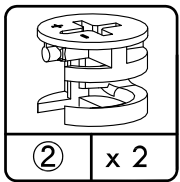
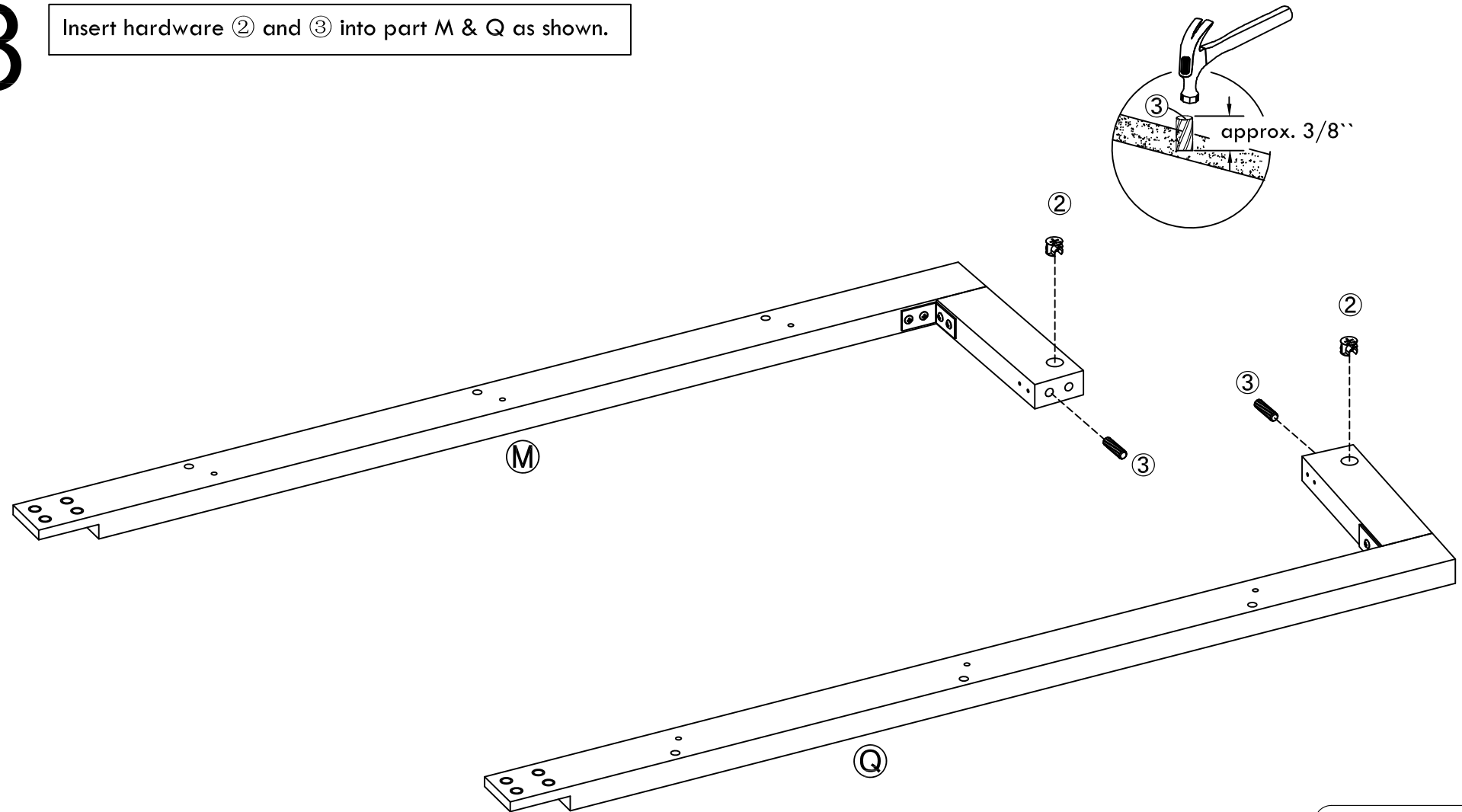


Cam bolt

x 4

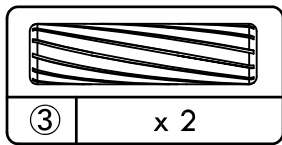
8

Insert hardware ② and ③ into part M & Q as shown.



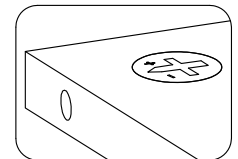
② x 2

Cam lock



③ x 2

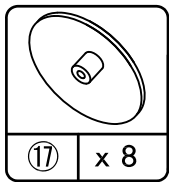
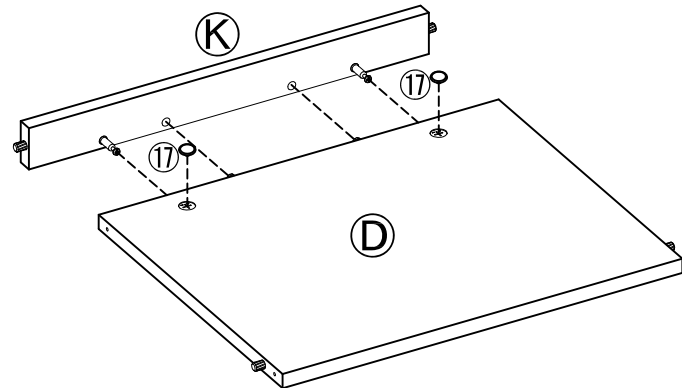
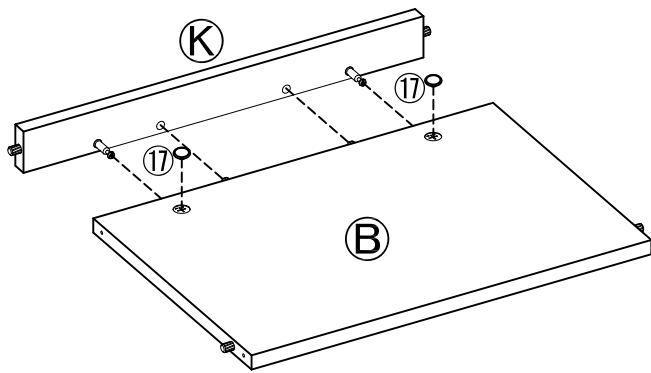
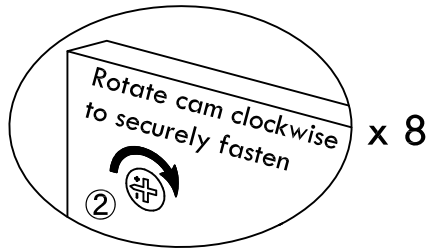
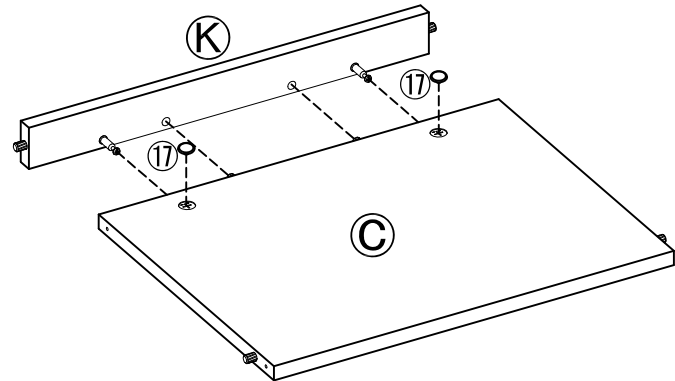
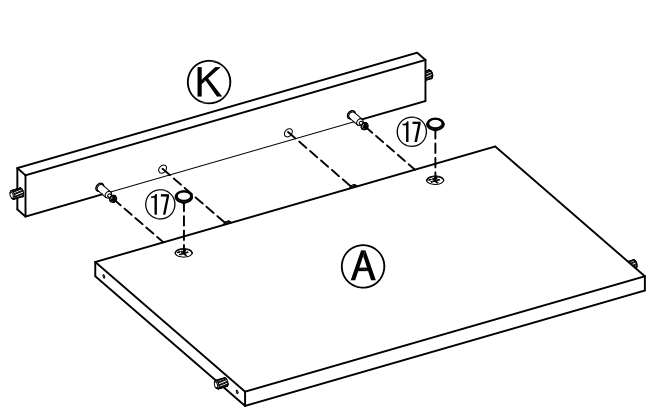
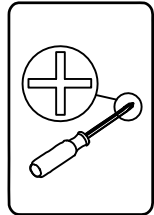
Wood dowel



arrow of cam lock points to predrilled hole

9

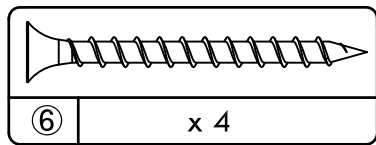
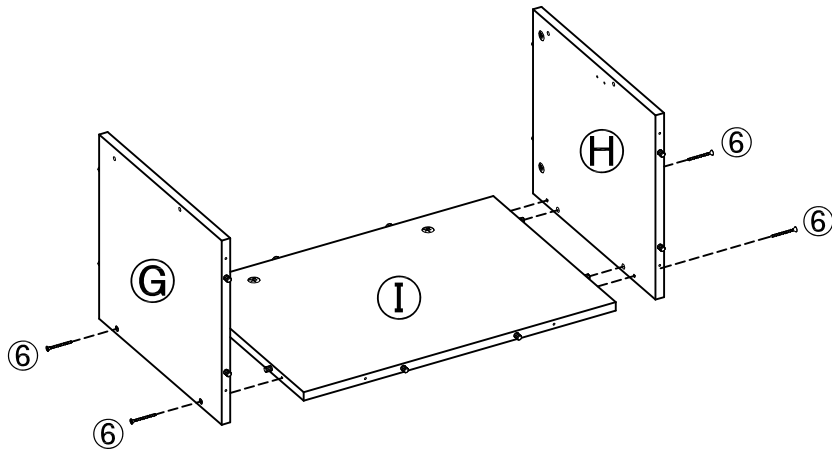
Connect part K to part A, B, C, D as shown, then tighten the cam locks ②.
Insert hardware ⑰ to the structure as shown.



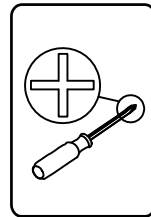
Cap 2

10

Connect part G & H to part I using screw ⑥ as shown.

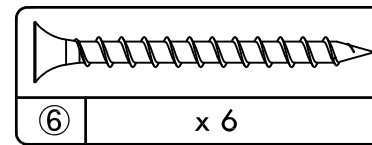
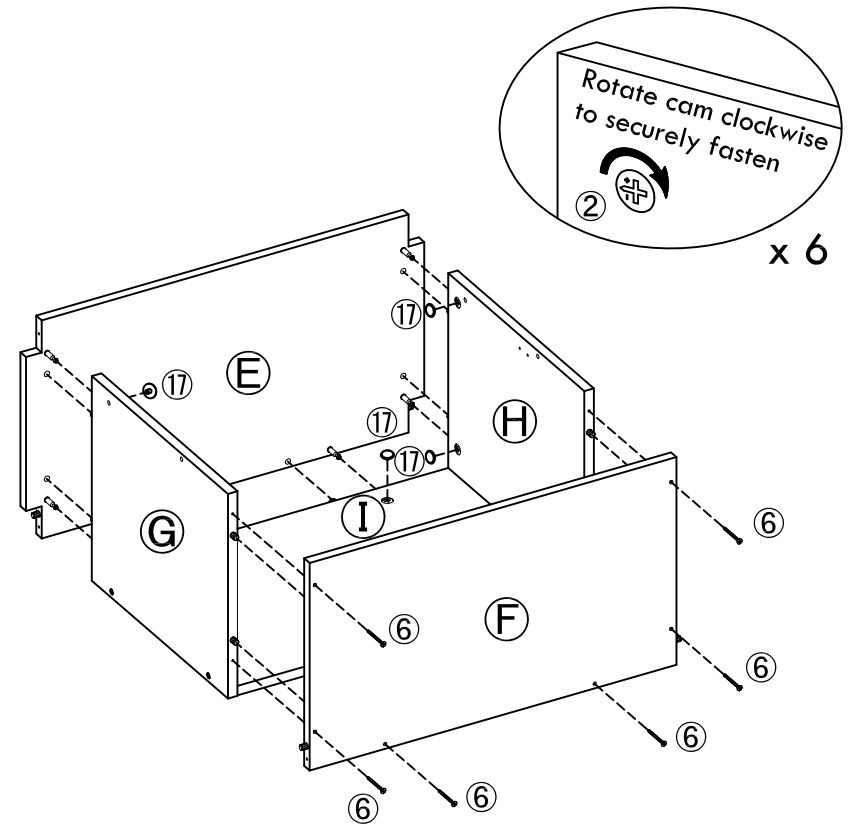


Screw 1

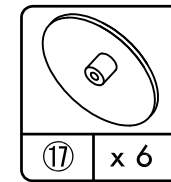


11

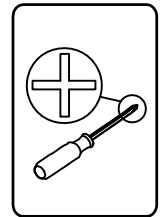
Attach part E to the structure and then tighten the cam locks ②. Attach part F to the structure using screw ⑥ as shown. Insert hardware ⑰ to the structure as shown.



Screw 1

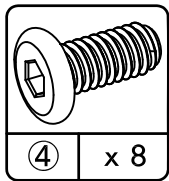
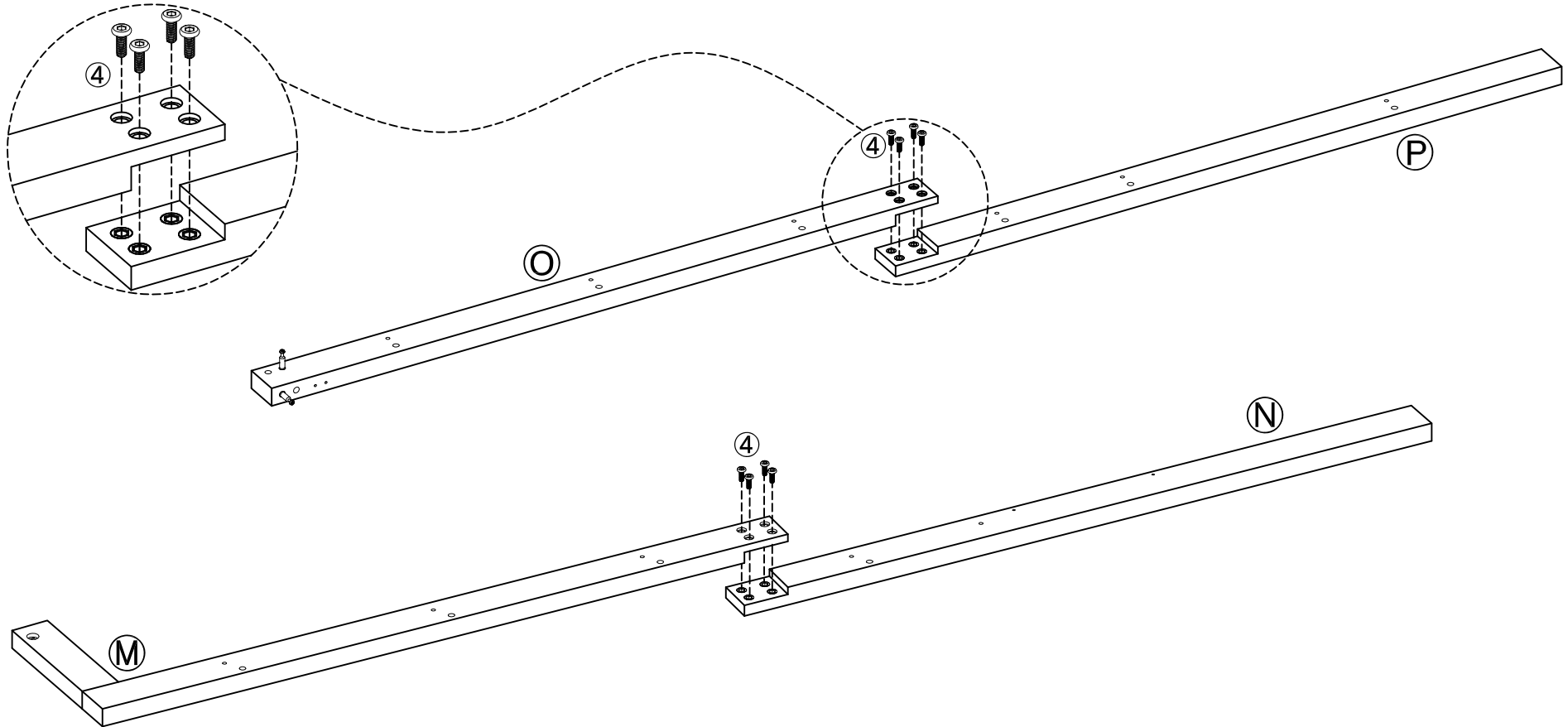


Cap 2

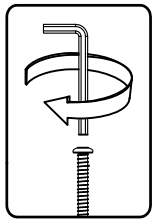


12

Attach part O to part P using screw bolt ④ as shown.
Attach part M to part N using screw bolt ④ as shown.
Tighten the bolts completely in order to avoid wobble/instability.

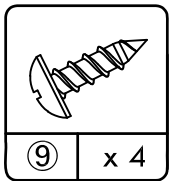
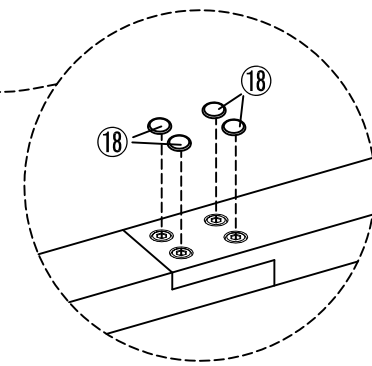
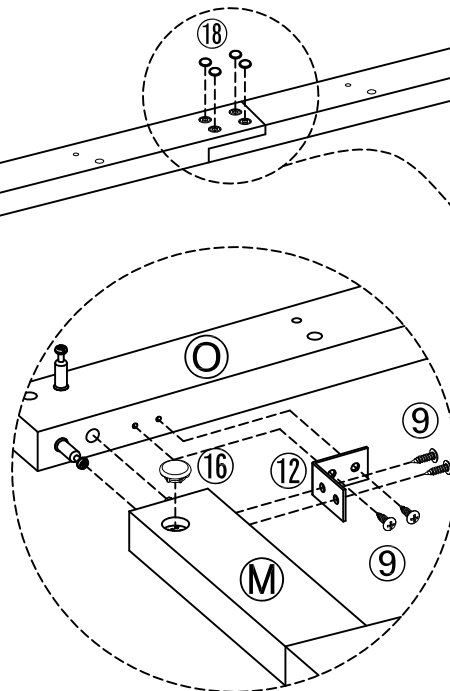
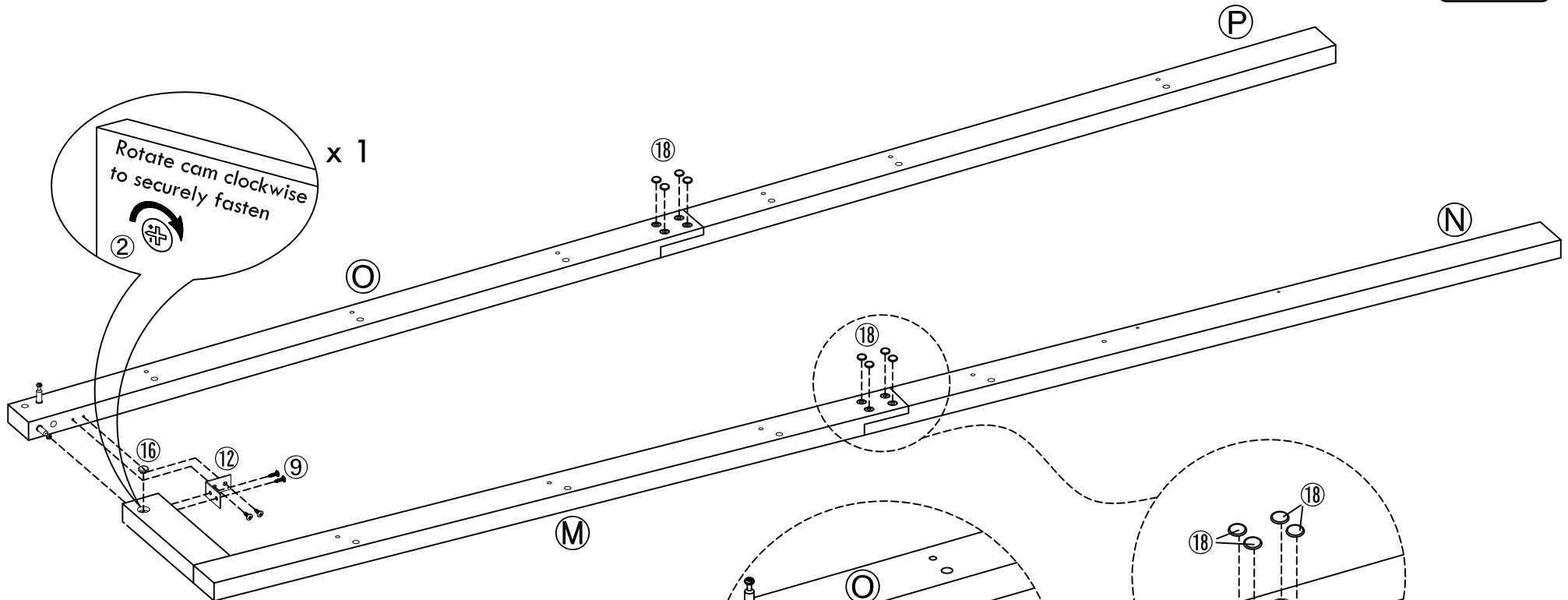
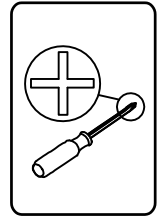


Screw bolt

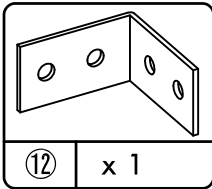


13

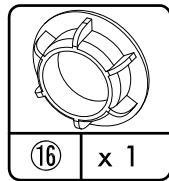
Connect part O to part M first.
Assemble the L bracket 12 on part O & M using screw 9 as shown.
Then tighten cam locks 2 on part M.
Insert hardware 16 and 18 to the structure as shown.



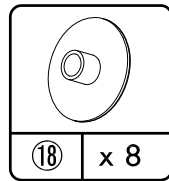
Screw 4



L Bracket



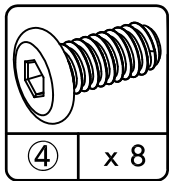
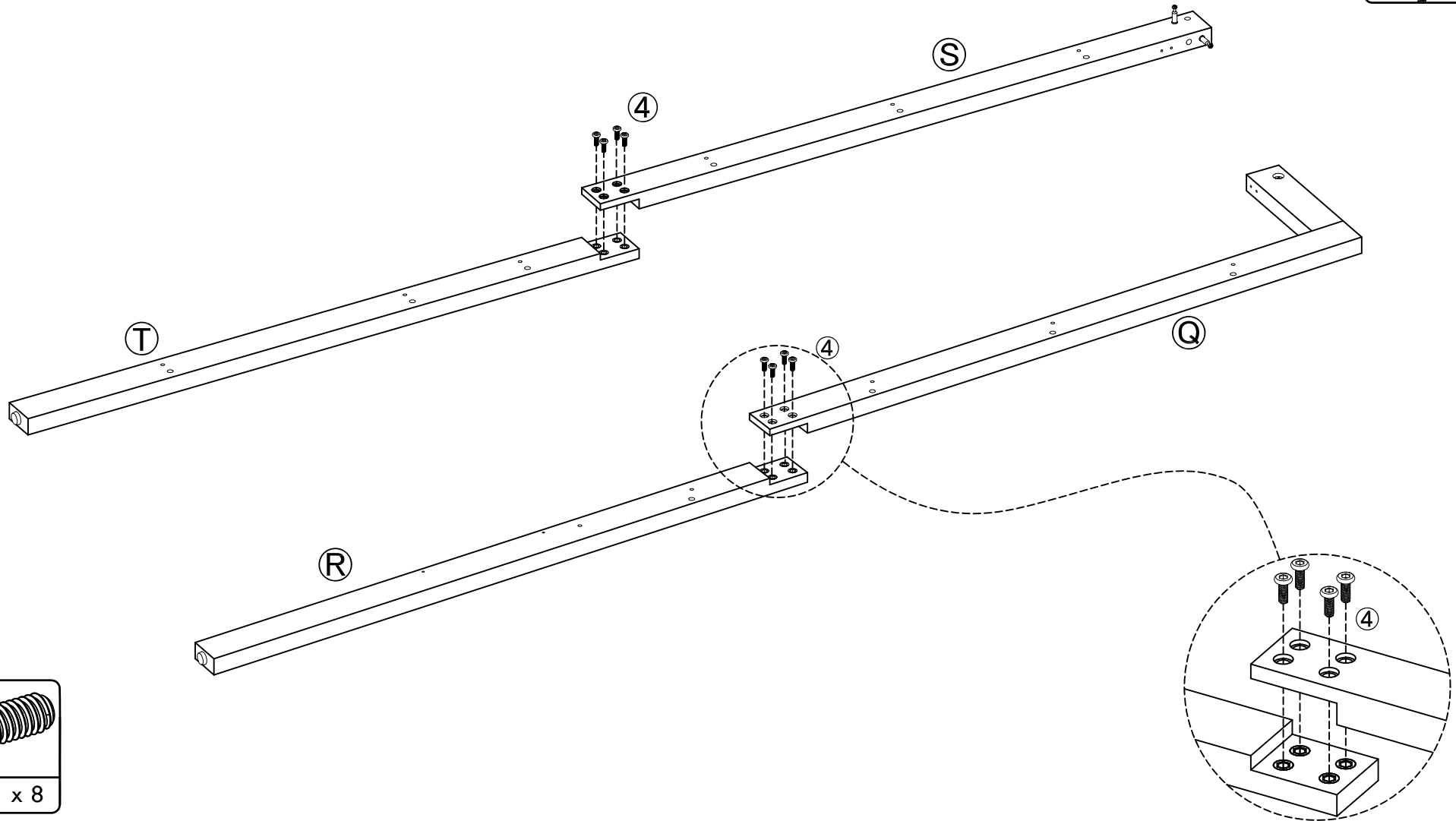
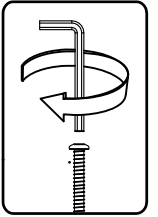
Cap 1



Cap 3

14

Attach part S to part T using screw bolt ④ as shown.
Attach part Q to part R using screw bolt ④ as shown.
Tighten the bolts completely in order to avoid wobble/instability.

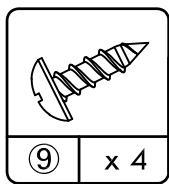
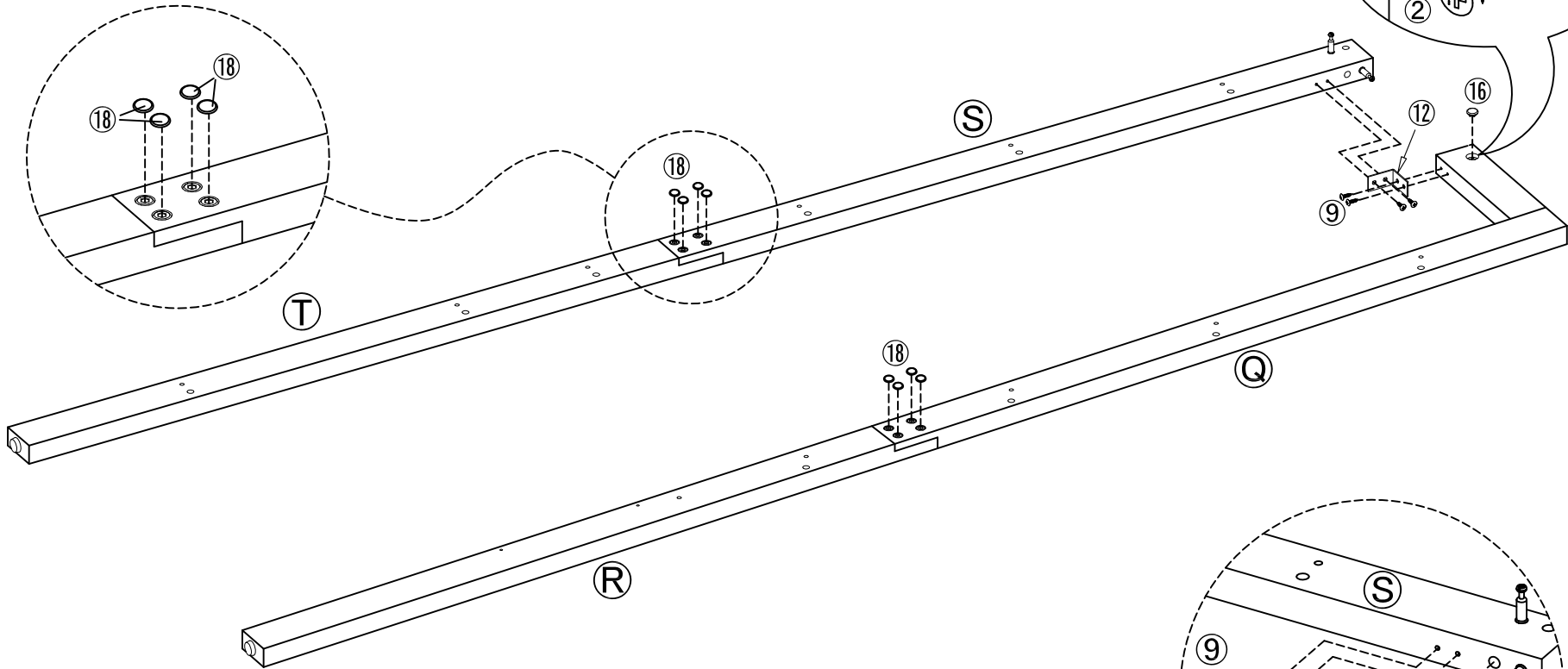
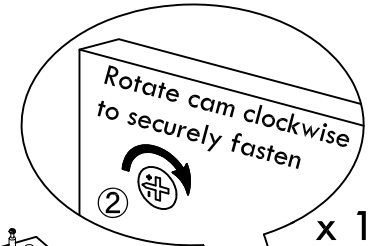
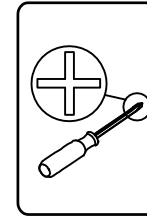


④ x 8

Screw bolt

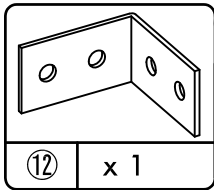
15

Connect part S to part Q first.
Assemble the L bracket 12 on part S & Q using screw 9 as shown.
Then tighten cam locks 2 on part Q.
Insert hardware 16 and 18 to the structure as shown.



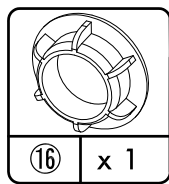
9 x 4

Screw 4



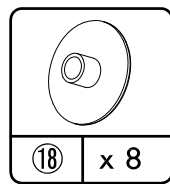
12 x 1

L Bracket



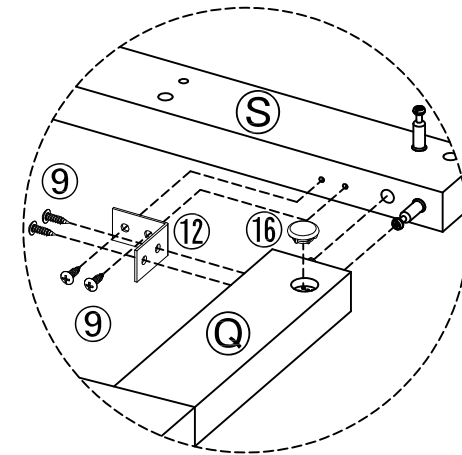
16 x 1

Cap 1



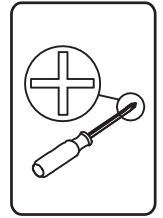
18 x 8

Cap 3

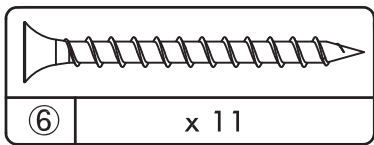
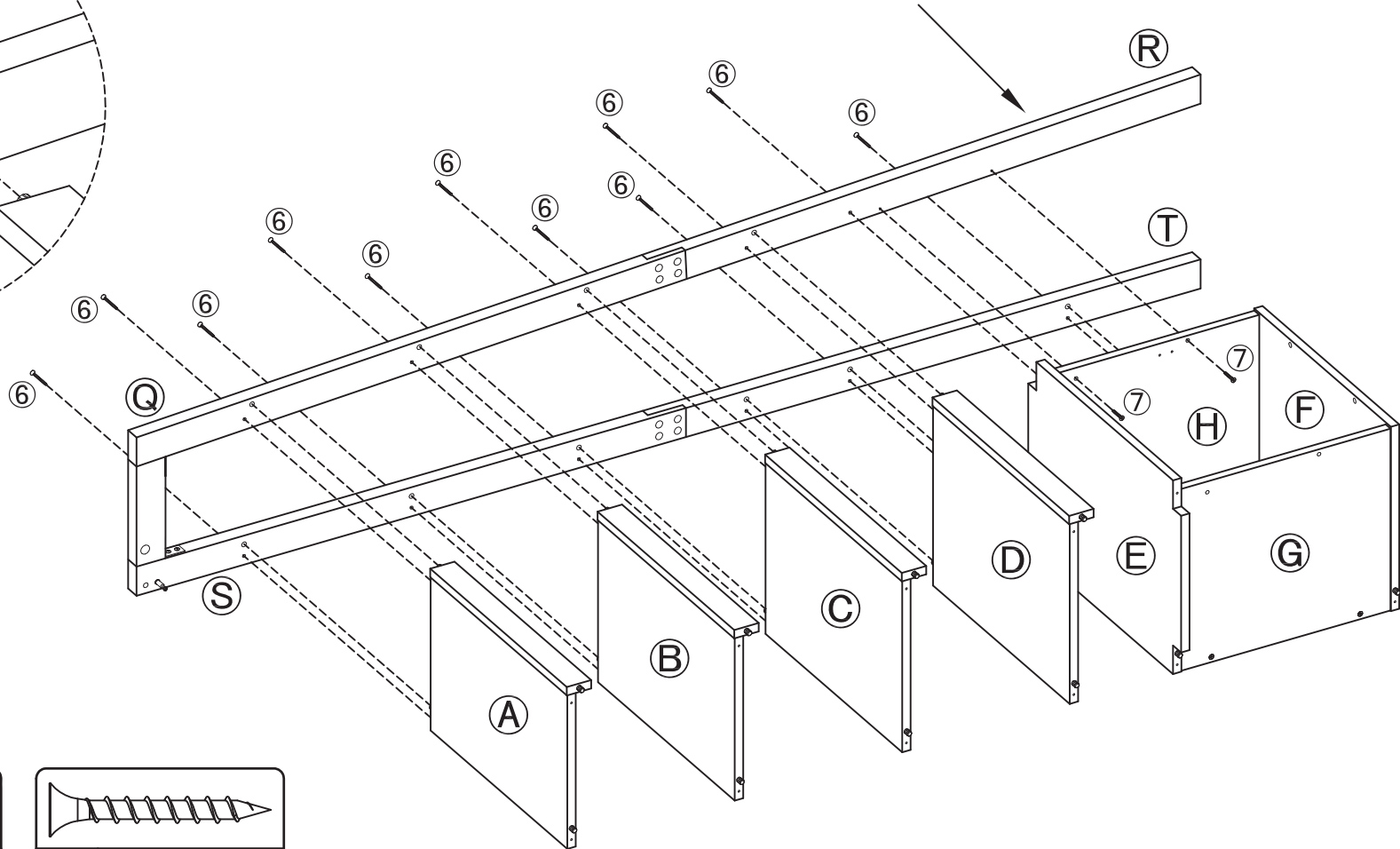
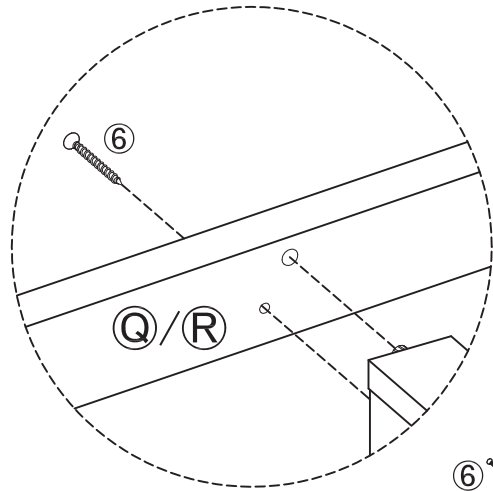


16

Attach part A, B, C, D and storage to the structure using screw ⑥ and ⑦ as shown.

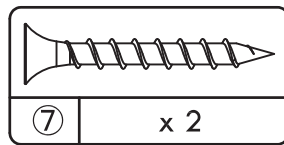


Attention: Need another person to hold the end of part R and secure all the shelf.



⑥ x 11

Screw 1

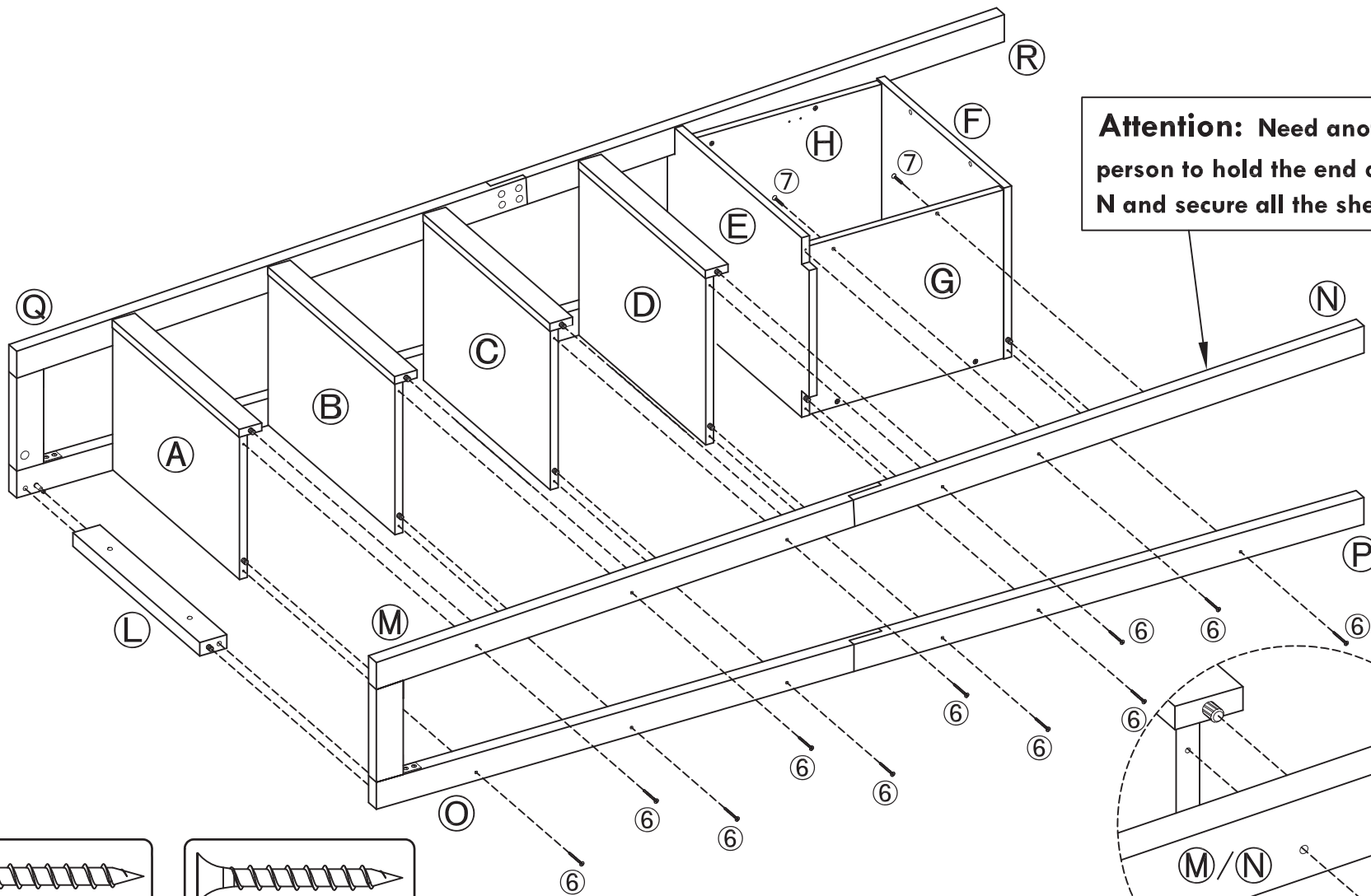
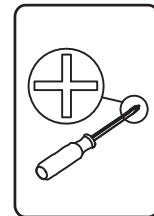


⑦ x 2

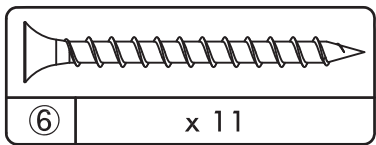
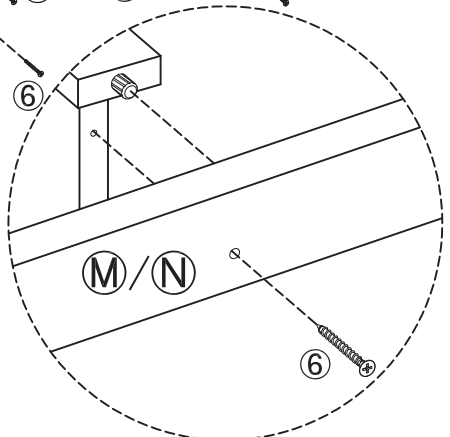
Screw 2

17

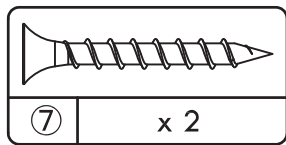
Attach part L to the structure as shown.
Attached the side frame (M, N, O, P) to the structure using screw ⑥ and ⑦ as shown.



Attention: Need another person to hold the end of part N and secure all the shelf.



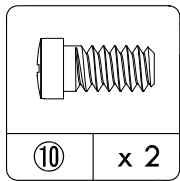
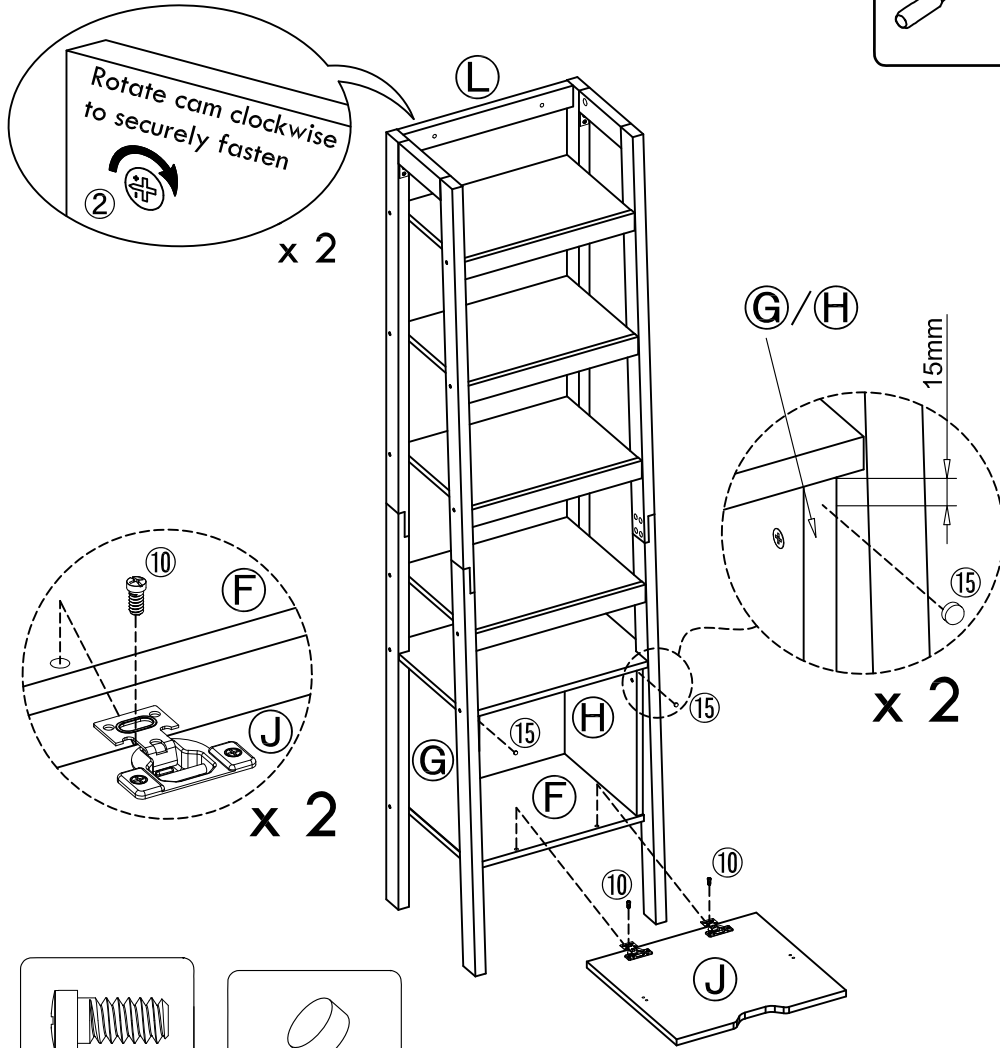
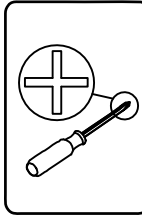
Screw 1



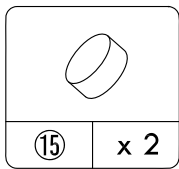
Screw 2

18

Tighten cam locks ② on part L.
 Attach part J to part F using screw ⑩ as shown.
 Attach hardware ⑮ on part G & H as shown.



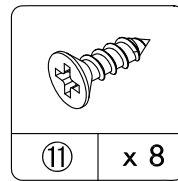
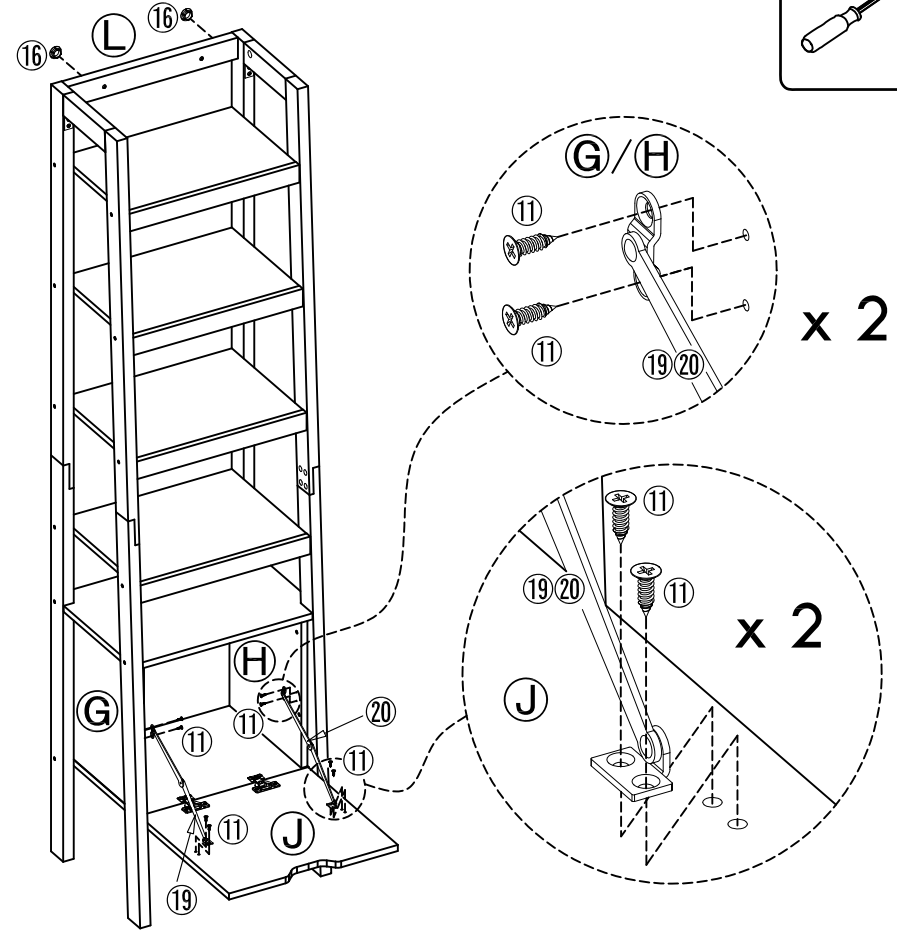
Screw 5



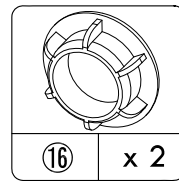
Bumper

19

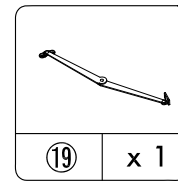
Attach hardware ⑲ and ⑳ to part G, H, and J using screw ⑪ as shown.
 Insert hardware ⑯ to part L as shown.



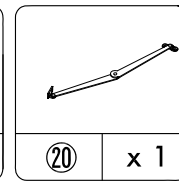
Screw 6



Cap 1

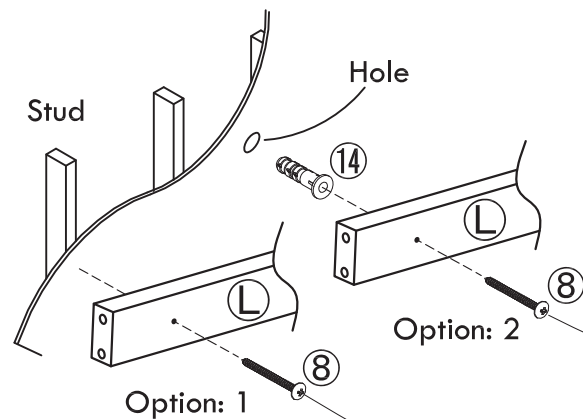


Hinge support 1



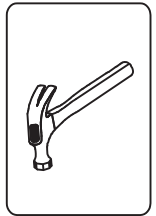
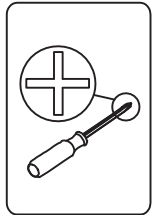
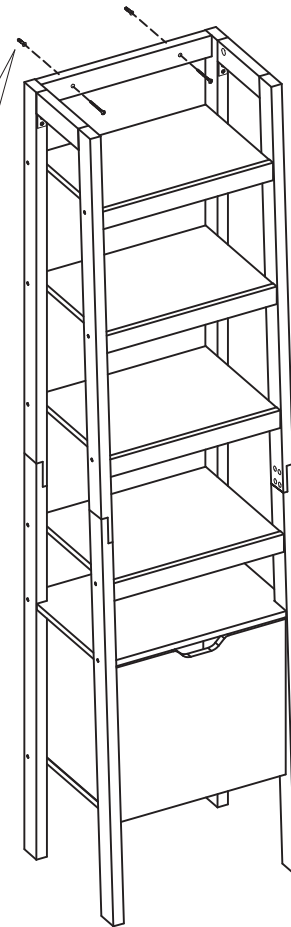
Hinge support 2

20



NOTE:

If you are unsure about your wall type or what mounting method you should use, consult a qualified professional or your local hardware store.

**Product must be fastened to the wall for safety use****Option 1 : Secure on Stud**

Fasten the screw (8) through part L into the Stud.

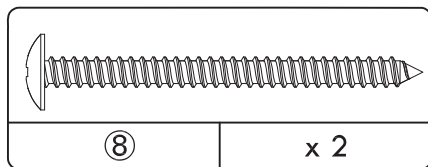
Option 2 : Sheetrock Wall

Drill a 3/16" diameter hole in the wallboard. Tap the wall anchor (14) into the hole until it is flush.

Fasten the screw (8) through part L into the wall.

**WARNING**

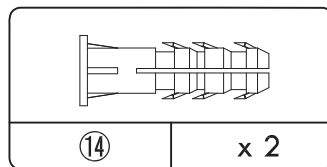
- Failure to properly secure the unit to the wall can result in serious injury. In the event that the furniture must be relocated, remove all contents and properly re-attach the unit to the wall as recommended.
- Do not exceed the recommended weight limits on the designated panels. Exceeding these limits could cause sagging, possibly resulting in failure of the panel or bodily injury.



⑧

x 2

Screw 3

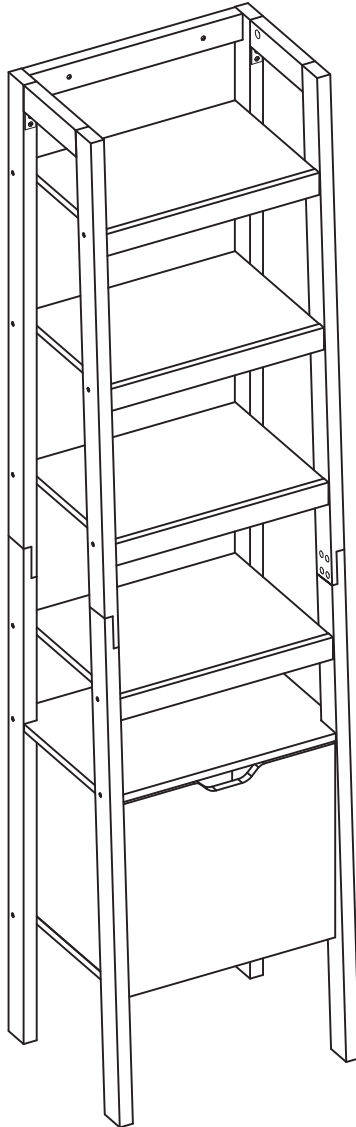


⑭

x 2

Wall anchor

NOW YOUR UNIT IS COMPLETED



Quality Guarantee

Should this product be defective in workmanship or materials or fail under normal use, we will repair or replace it for up to (1) year from date of purchase.

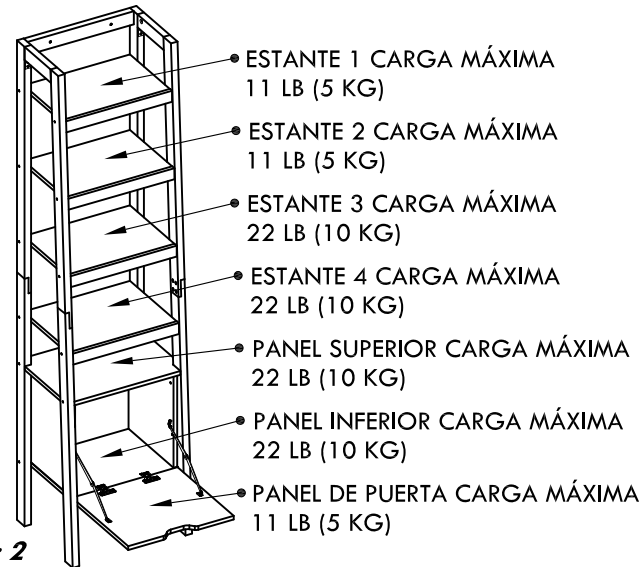
This warranty gives you specific legal rights and you may also have other rights which vary from State to State.

Please call for replacement parts or assistance: 1-800-729-1569

Monday - Friday 9:00 am - 5:00 pm EST

MEJORES CASAS Y JARDINES BRISTOL ESTANTE DE ALMACENAMIENTO DE PARED INCLINADA DE 18"

NÚMERO DE STOCK DEL VENDEDOR
BH48-084-199-03 ROBLE OSCURO



NÚMERO DE PERSONAS RECOMENDADO PARA EL ENSAMBLAJE: 2
TIEMPO ESTIMADO DE ENSAMBLAJE: 1 HORA.

- LLAME A NUESTRO NÚMERO GRATUITO **1-800-729-1569** PARA OBTENER MÁS AYUDA.
- PIEZAS ADICIONALES ESTÁN DISPONIBLES POR UNA TARIFA.
- ESTE MANUAL DE INSTRUCCIÓN CONTIENE INFORMACIÓN IMPORTANTE DE SEGURIDAD, POR FAVOR DE LEER Y GUARDAR PARA FUTURAS REFERENCIAS.
- NO DEJAR A LOS NIÑOS SUBIR O JUGAR SOBRE LA UNIDAD.
- LIMPIAR EL PRODUCTO CON TU PULIDOR FAVORITE DE MUEBLE Y UN TRAPO BLANDO.
- NO USAR QUÍMICOS FUERTES O PRODUCTO DE LIMPIEZA ABRASIVO.
- MUEVA SUS NUEVOS MUEBLES CUIDADOSAMENTE CON DOS PERSONAS, NUNCA EMPUJE O ARRASTRE LA UNIDAD.



ADVERTENCIA

- ESTE PRODUCTO DEBE MONTARSE SIEMPRE EN UNA PARED O EN UN EXTREMO PARA SU USO.
- NO USE NINGUNO DE LOS ESTANTES COMO UNA ESCALERA DE MANO.
- LA UNIDAD PUEDE VOLCARSE EN CASO DE QUE SE PRODUZCAN LESIONES GRAVES.
- LA UNIDAD SOLO DEBE USARSE DENTRO DEL LÍMITE DE PESOS INDICADO. SI LA UNIDAD SE USA MÁS ALLÁ DEL LÍMITE DE PESOS INDICADO, LA INESTABILIDAD QUE SURJA DE LA MISMA CAUSARÍA LESIONES POSIBLEMENTE.

NO DEVOLVER EL PRODUCTO A LA TIENDA.
TIENDAS INDIVIDUALES NO RESERVAN PIEZAS.
PARA PIEZAS PERDIDAS O DAÑADAS LLAME AL 1-800-729-1569.
PARTES SERÁN ENVIADOS DE FORMA GRATUITA.

PARA UN SERVICIO RÁPIDO Y CONFIABLE, POR FAVOR DE TENER A MANO EL MANUAL DE ENSAMBLAJE.

NÚMERO DE PARTIDA _____

FECHA DE COMPRA ____/____/____

Huisen Furniture (Longnan) Co.,Ltd.
Diseñado en el E.E.U.U.
Hecho en China



Estamos disponibles para ayudarlo de Lunes - Viernes de 9:00 am - 5:00 pm Hora de la Zona Este.
1-800-729-1569
Sólo E.E.U.U.

MEJORES CASAS Y JARDINES BRISTOL ESTANTE DE ALMACENAMIENTO DE PARED INCLINADA DE 18"

NÚMERO DE STOCK DEL VENDEDOR
BH48-084-199-03 ROBLE OSCURO



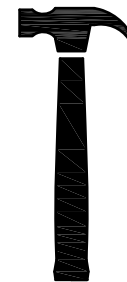
ANTES DE COMENZAR

- Leer y entender todos los pasos cuidadosamente antes de comenzar. si no se sigue cada paso en el orden correcto, el montaje será difícil y puede ocasionar daños.
- Trabajar en una zona amplia, mejor sobre la alfombra, cerca del sitio donde la unidad se utiliza.
- Asegurarse de que todas las piezas estén incluidos. La mayoría de los tableros están etiquetados con una pegatina removible.

CONSEJOS ÚTILES

- Llamar a nuestro número gratis para ayuda. Estamos disponibles para ayudarlo de lunes - Viernes de 9:00 am - 5:00 pm hora de la zona este.
- **1-800-729-1569** Sólo E.E.U.U.

HERRAMIENTAS NECESARIAS PARA ENSAMBLAR



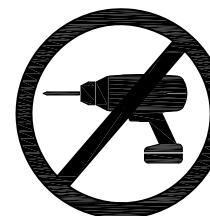
martillo



destornillador de
cabeza plana



destornillador de
cabeza phillips



**NO UTILICE HERRAMIENTAS ELÉCTRICAS
PARA MONTAR SUS MUEBLES.
HERRAMIENTAS ELÉCTRICAS PUEDEN
DAÑAR LAS PIEZAS Y PROVOCAR DAÑOS.**

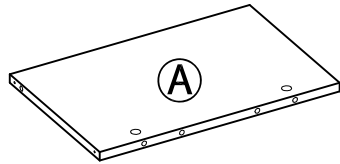
Huisen Furniture (Longnan) Co.,Ltd.
Diseñado en el E.E.U.U.
Hecho en China



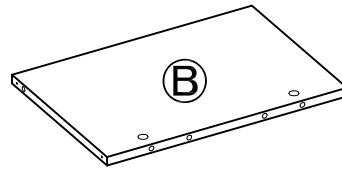
Estamos disponibles para ayudarlo de Lunes - Viernes
de 9:00 am - 5:00 pm Hora de la Zona Este.
1-800-729-1569
Sólo E.E.U.U.

MEJORES CASAS Y JARDINES BRISTOL ESTANTE DE ALMACENAMIENTO DE PARED INCLINADA DE 18"

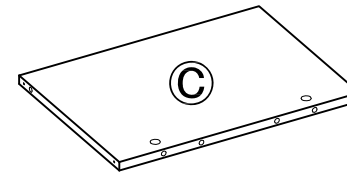
NÚMERO DE STOCK DEL VENDEDOR
BH48-084-199-03 ROBLE OSCURO



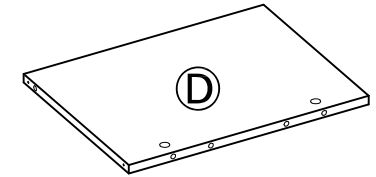
Estante 1
(Cantidad: 1)



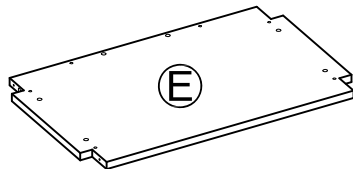
Estante 2
(Cantidad: 1)



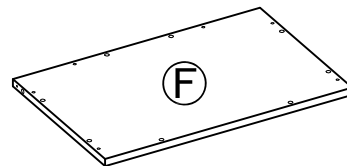
Estante 3
(Cantidad: 1)



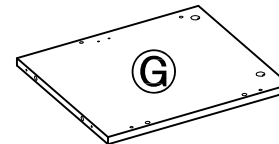
Estante 4
(Cantidad: 1)



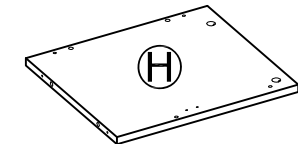
Panel superior
(Cantidad: 1)



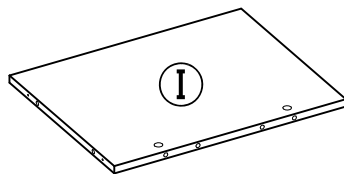
Panel inferior
(Cantidad: 1)



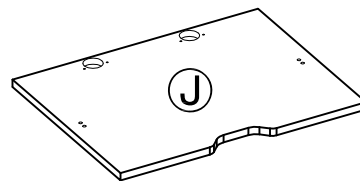
Panel lateral izquierdo
(Cantidad: 1)



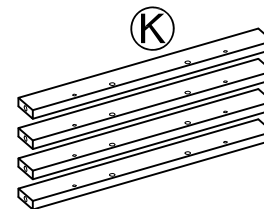
Panel lateral derecho
(Cantidad: 1)



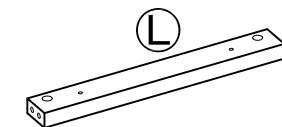
Panel posterior
(Cantidad: 1)



Panel de puerta
(Cantidad: 1)



Marco de soporte delantero
(Cantidad: 4)



Marco de soporte trasero
(Cantidad: 1)

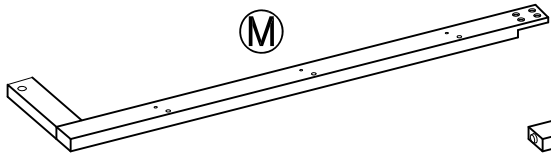
VERIFIQUE QUE TODAS LAS PIEZAS ESTÉN EN LA LISTA ANTES DE COMENZAR



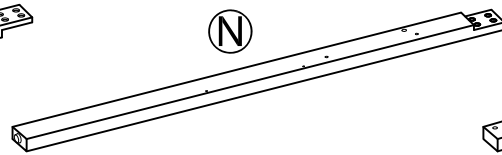
Estamos disponibles para ayudarlo de Lunes - Viernes de 9:00 am - 5:00 pm Hora de la Zona Este.
1-800-729-1569
Sólo E.E.U.U.

MEJORES CASAS Y JARDINES BRISTOL ESTANTE DE ALMACENAMIENTO DE PARED INCLINADA DE 18"

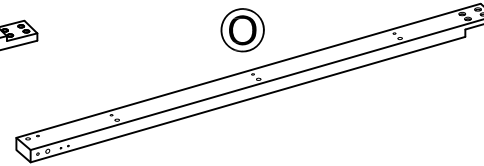
NÚMERO DE STOCK DEL VENDEDOR
BH48-084-199-03 ROBLE OSCURO



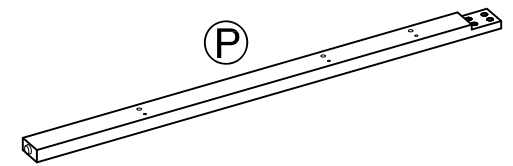
Puesto superior 1
(Cantidad: 1)



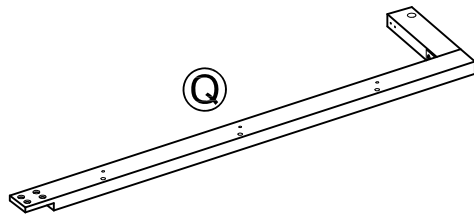
Puesto inferior 1
(Cantidad: 1)



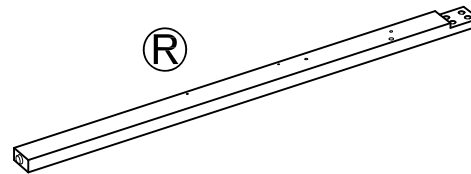
Puesto superior 2
(Cantidad: 1)



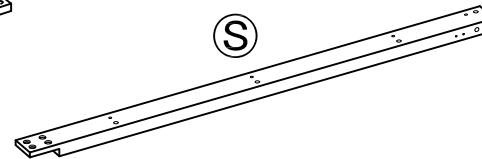
Puesto inferior 2
(Cantidad: 1)



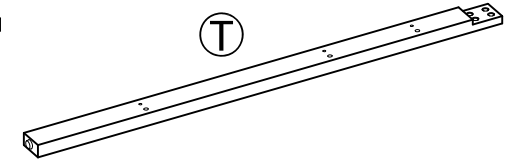
Puesto superior 3
(Cantidad: 1)



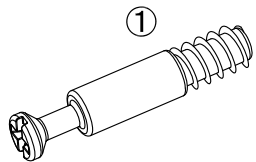
Puesto inferior 3
(Cantidad: 1)



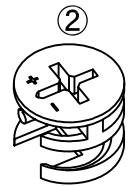
Puesto superior 4
(Cantidad: 1)



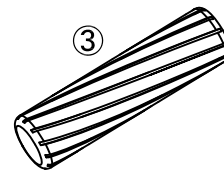
Puesto inferior 4
(Cantidad: 1)



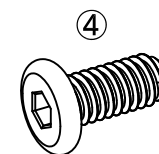
Tornillo de combadura
Cantidad: 18



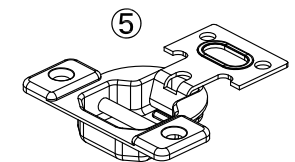
Cerrojo de combadura
Cantidad: 18



Clavija de madera
Cantidad: 48+1 Extra



Tornillo
Cantidad: 16



Bisagras
Cantidad: 2

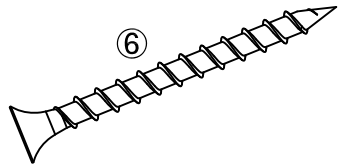
VERIFIQUE QUE TODAS LAS PIEZAS ESTÉN EN LA LISTA ANTES DE COMENZAR



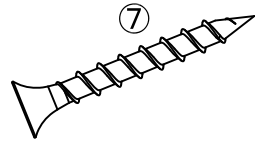
Estamos disponibles para ayudarlo de Lunes - Viernes de 9:00 am - 5:00 pm Hora de la Zona Este.
1-800-729-1569
Sólo E.E.U.U.

MEJORES CASAS Y JARDINES BRISTOL ESTANTE DE ALMACENAMIENTO DE PARED INCLINADA DE 18"

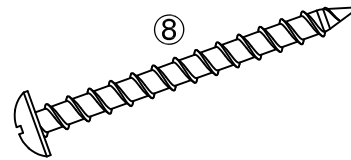
NÚMERO DE STOCK DEL VENDEDOR
BH48-084-199-03 ROBLE OSCURO



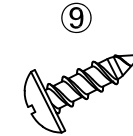
Tornillo 1
Cantidad: 32



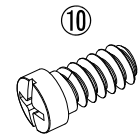
Tornillo 2
Cantidad: 4



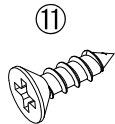
Tornillo 3
Cantidad: 2



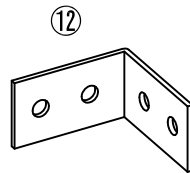
Tornillo 4
Cantidad: 8



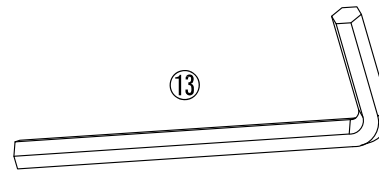
Tornillo 5
Cantidad: 2



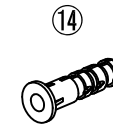
Tornillo 6
Cantidad: 12



L Soporte
Cantidad: 2



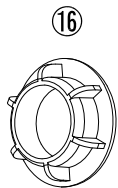
Llave allen
Cantidad: 1



Anda de pared
Cantidad: 2



Parachoque
Cantidad: 2



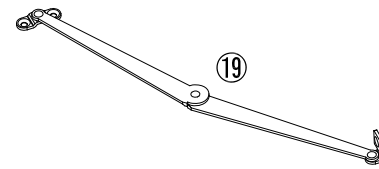
Tapón 1
Cantidad: 4



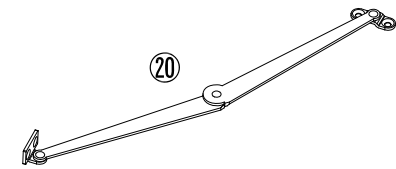
Tapón 2
Cantidad: 14



Tapón 3
Cantidad: 16



Soporte de bisagra 1
Cantidad: 1



Soporte de bisagra 2
Cantidad: 1

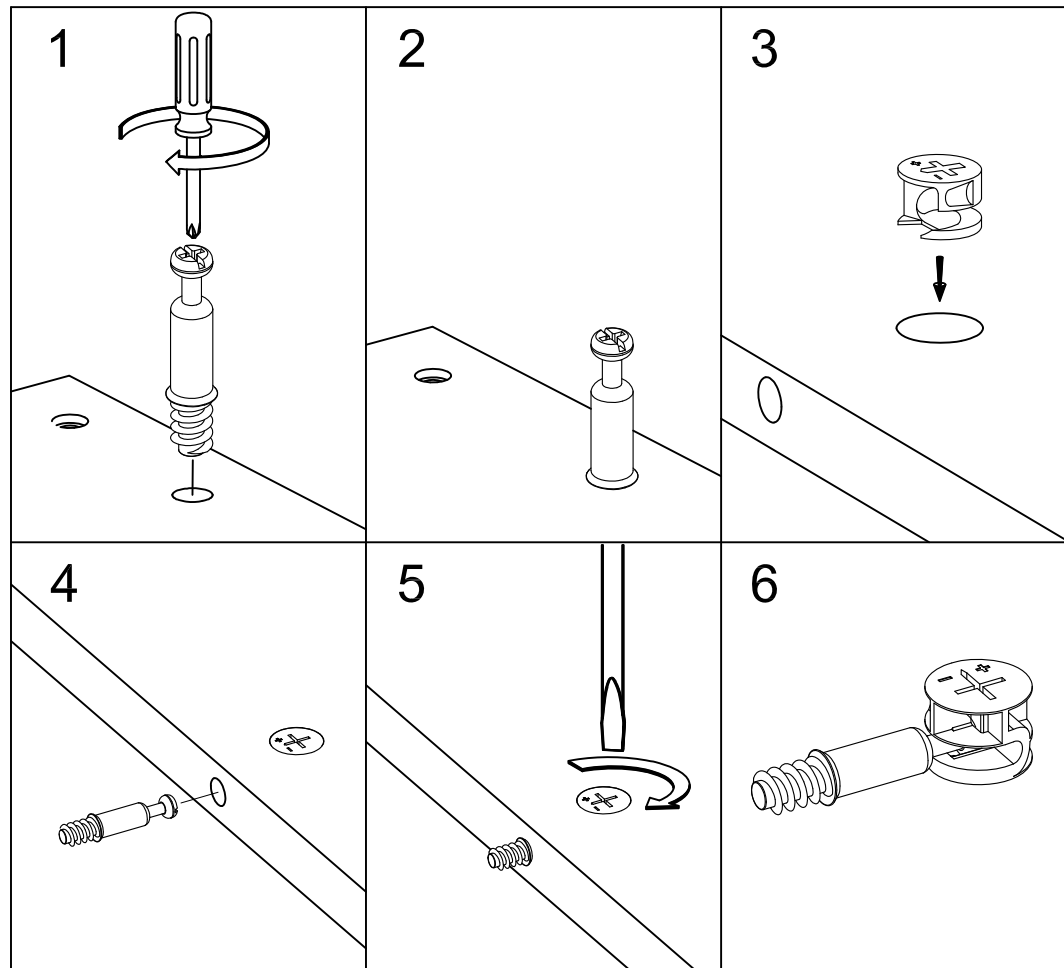
VERIFIQUE QUE TODAS LAS PIEZAS ESTÉN EN LA LISTA ANTES DE COMENZAR



Estamos disponibles para ayudarlo de Lunes - Viernes de 9:00 am - 5:00 pm Hora de la Zona Este.
1-800-729-1569
Sólo E.E.U.U.

MEJORES CASAS Y JARDINES BRISTOL ESTANTE DE ALMACENAMIENTO DE PARED INCLINADA DE 18"

NÚMERO DE STOCK DEL VENDEDOR
BH48-084-199-03 ROBLE OSCURO



SISTEMA DE FIJACIÓN CAM

1. Atornille el **Tornillo de combadura** en el panel pretaladrado. El tornillo debe apretarse para que no haya roscas visibles.
2. El anillo más grande del cam debe tocar el panel.
3. Inserte el **Cerrojo de combadura** en el agujero pretaladrado en el panel. Los signos de más y menos deben estar orientados hacia el exterior del panel.
4. Conecte el **Tornillo de combadura** previamente apretado con el panel conectado en el **Cerrojo de combadura**.
5. Usando un destornillador de cabeza plana, gire el **Cerrojo de combadura** hasta la mitad en sentido antihorario para asegurar el **Tornillo de combadura**.
6. **SI NO SE ASEGURA ADECUADAMENTE EL CERROJO DE COMBADURA Y EL TORNILLO DE COMBADURA, ODRÍA RESULTAR INESTABILIDAD Y FALLAS EN EL PRODUCTO.**

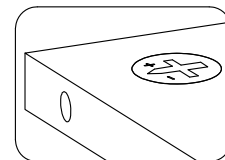
Huisen Furniture (Longnan) Co.,Ltd.
Diseñado en el E.E.U.U.
Hecho en China



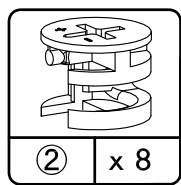
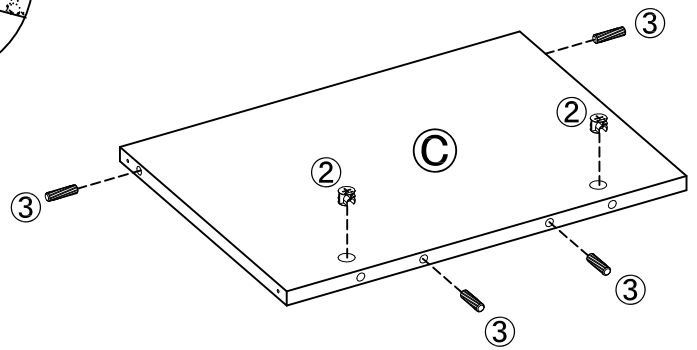
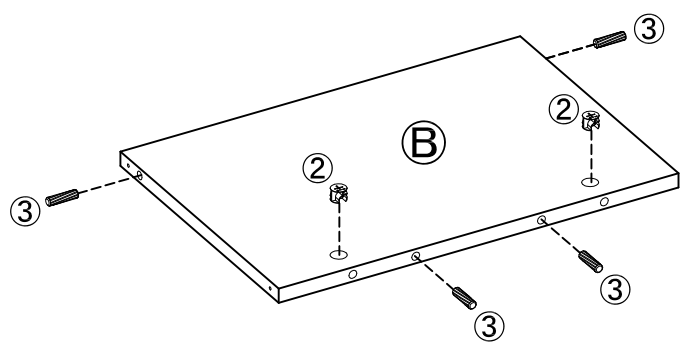
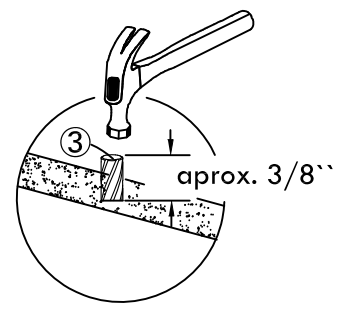
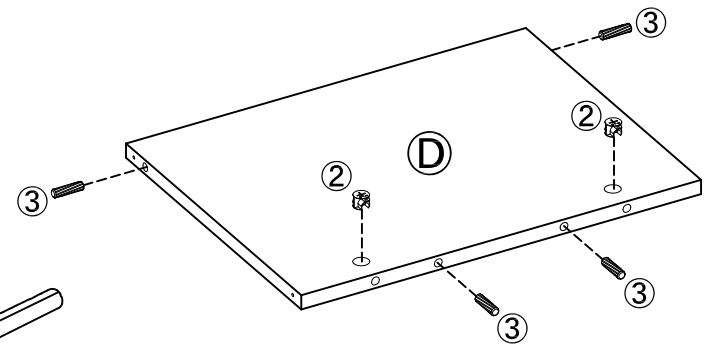
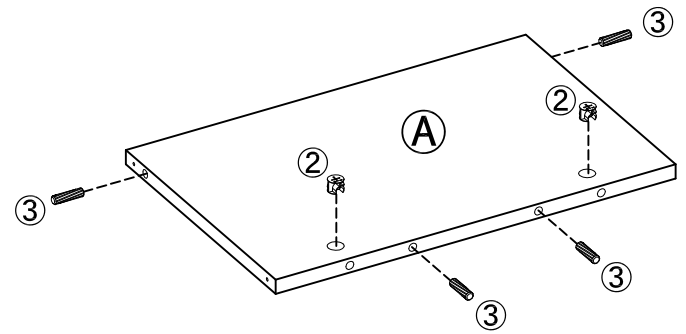
Estamos disponibles para ayudarlo de Lunes - Viernes
de 9:00 am - 5:00 pm Hora de la Zona Este.
1-800-729-1569
Sólo E.E.U.U.

1

Inserte el hardware ② y ③ en la parte A, B, C, D como se muestra.

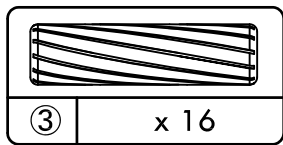


La flecha del camlock debe apuntar al orificio pretaladrado



② x 8

Cerrojo de combadura

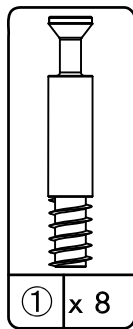
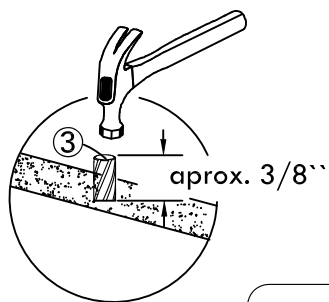
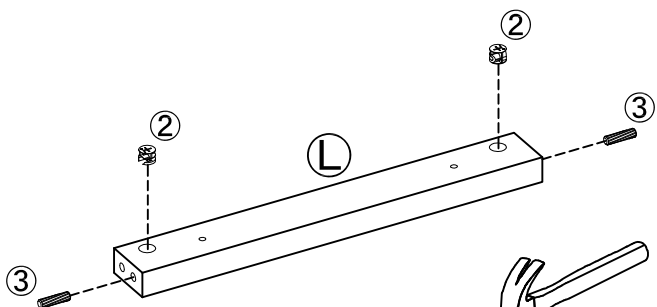
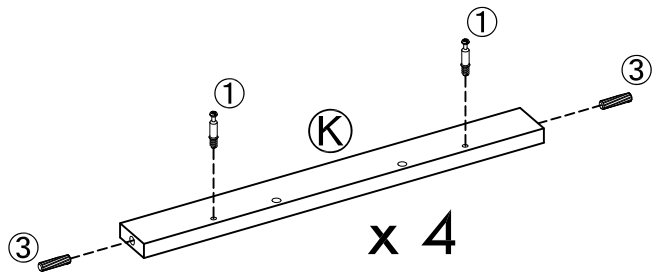
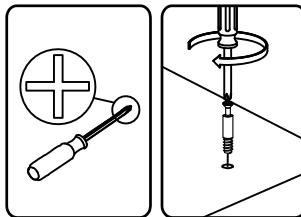


③ x 16

Clavija de madera

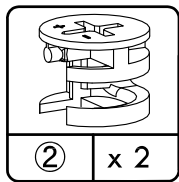
2

Inserte el hardware ①, ② y ③ en la parte K y L como se muestra.



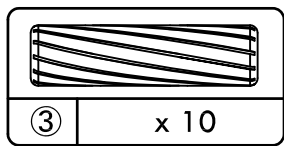
① x 8

Tornillo de combadura



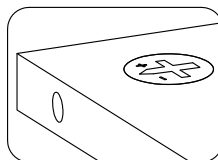
② x 2

Cerrojo de combadura



③ x 10

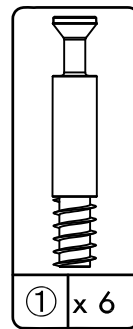
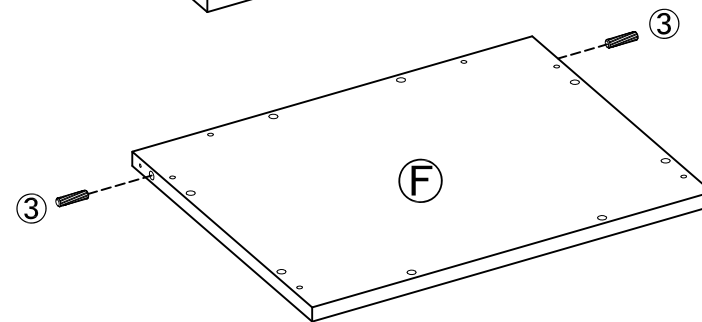
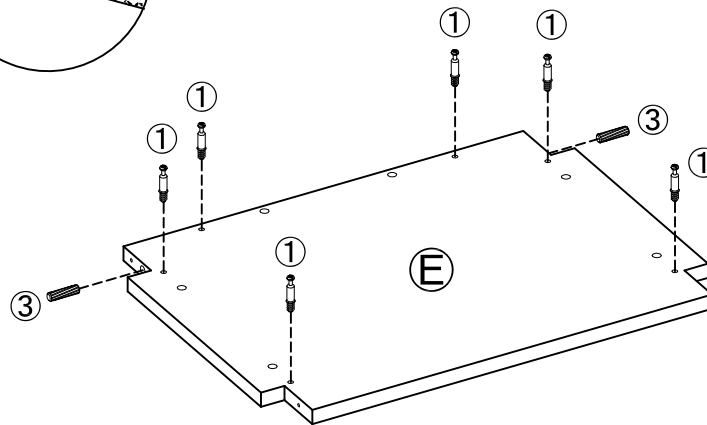
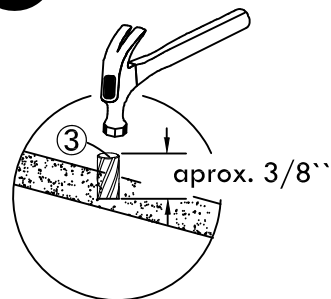
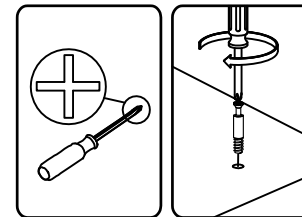
Clavija de madera



La flecha del camlock debe apuntar al orificio pretaladrado

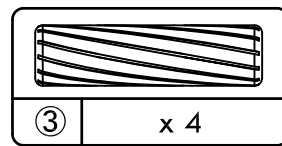
3

Inserte el hardware ① y ③ en la parte E y F como se muestra.



① x 6

Tornillo de combadura

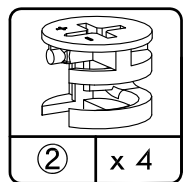
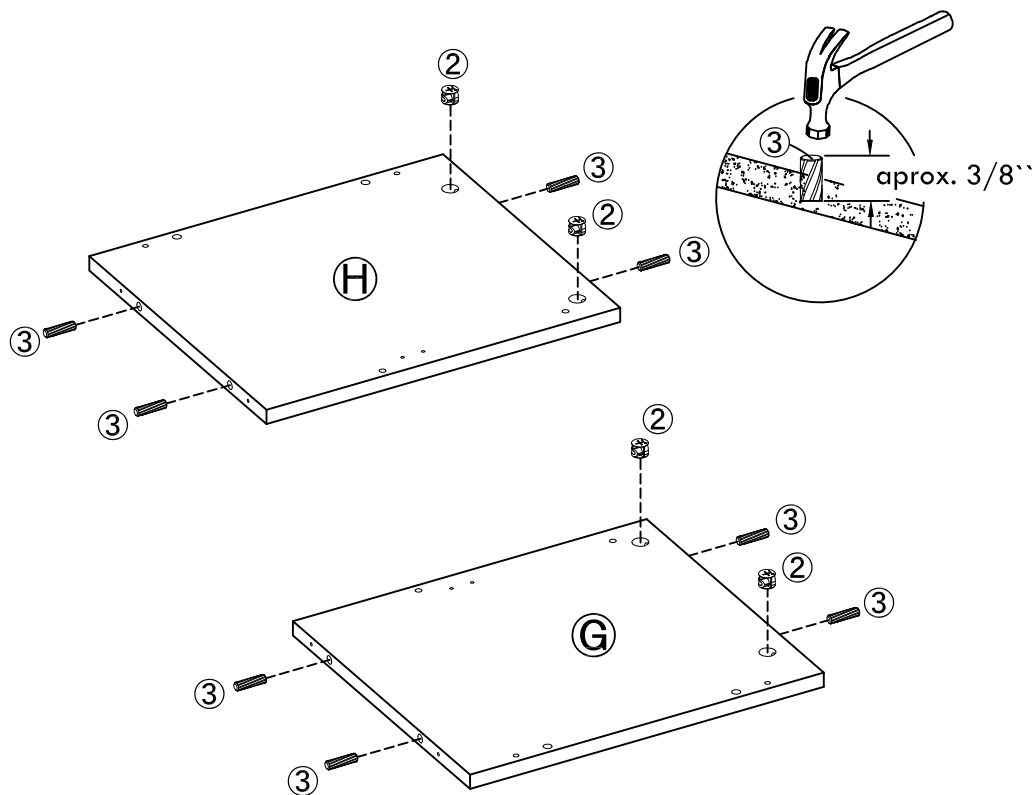


③ x 4

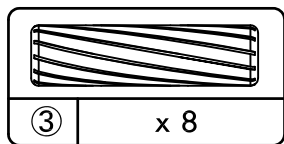
Clavija de madera

4

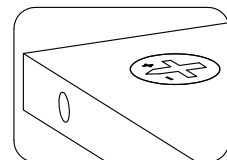
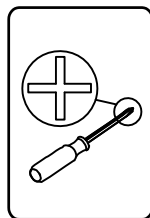
Inserte el hardware ② y ③ en la parte G y H como se muestra.



Cerrojo de combadura



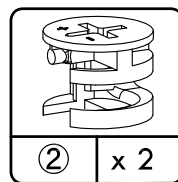
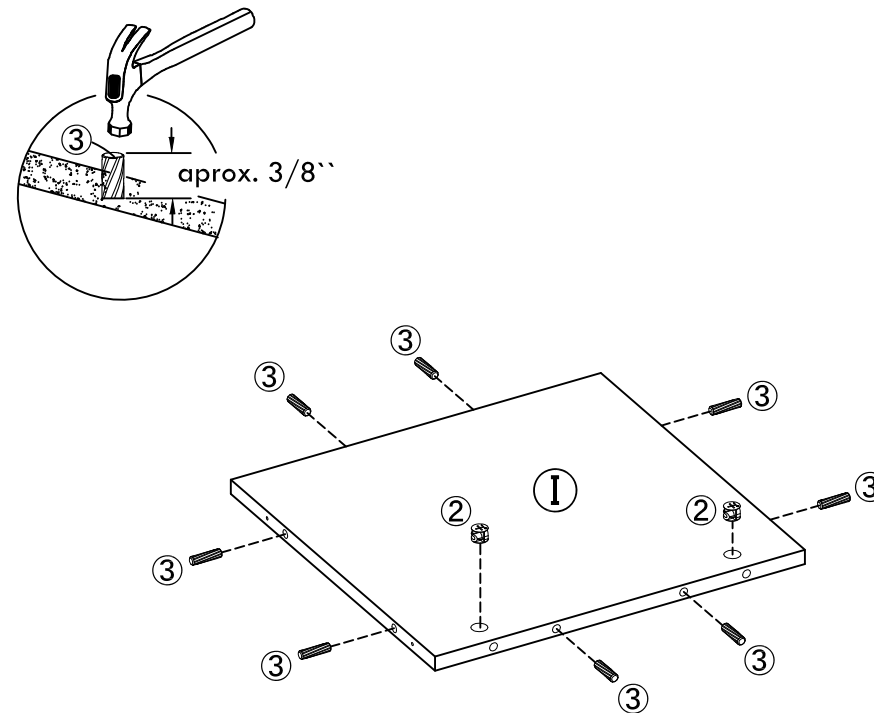
Clavija de madera



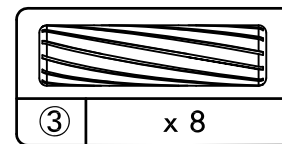
La flecha del camlock debe apuntar al orificio pretaladrado

5

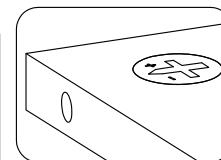
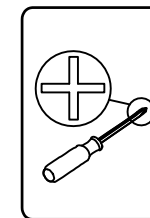
Inserte el hardware ② y ③ en la parte I como se muestra.



Cerrojo de combadura



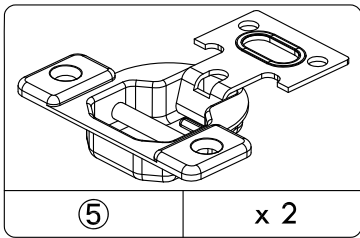
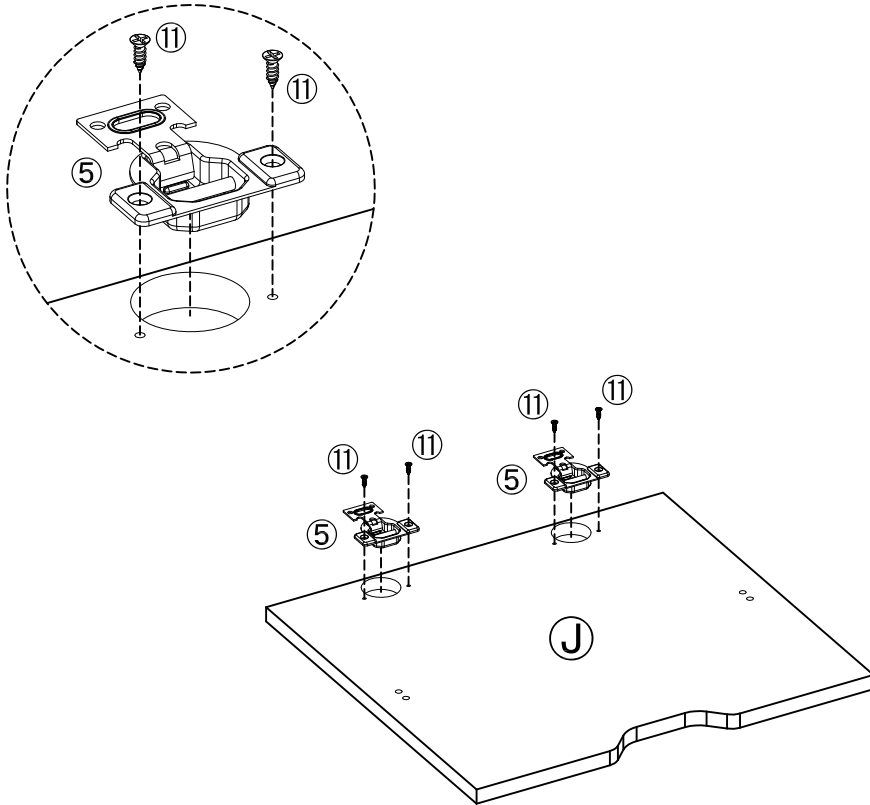
Clavija de madera



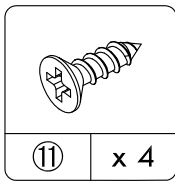
La flecha del camlock debe apuntar al orificio pretaladrado

6

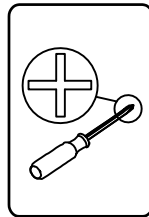
Inserte el Bisagras ⑤ en la parte J con el tornillo ⑪ como se muestra.



Bisagras

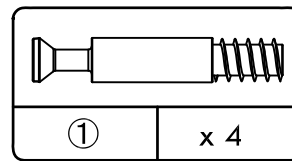
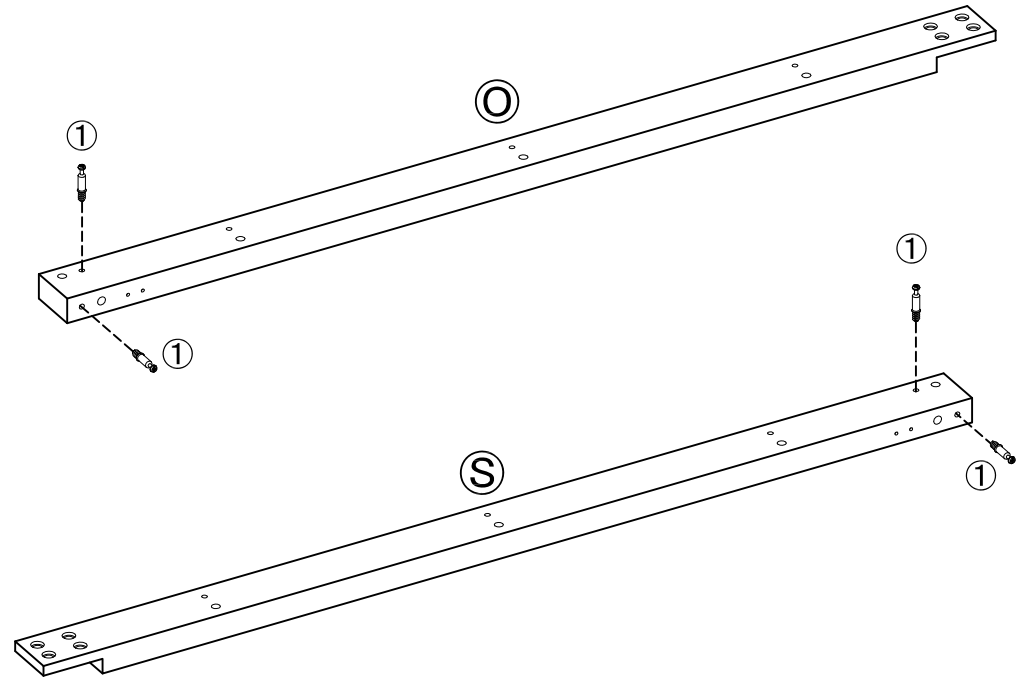
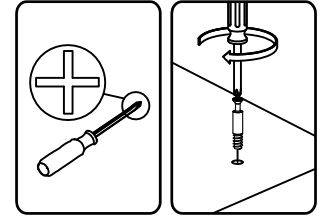


Tornillo 6



7

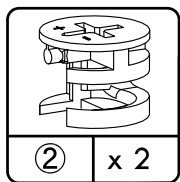
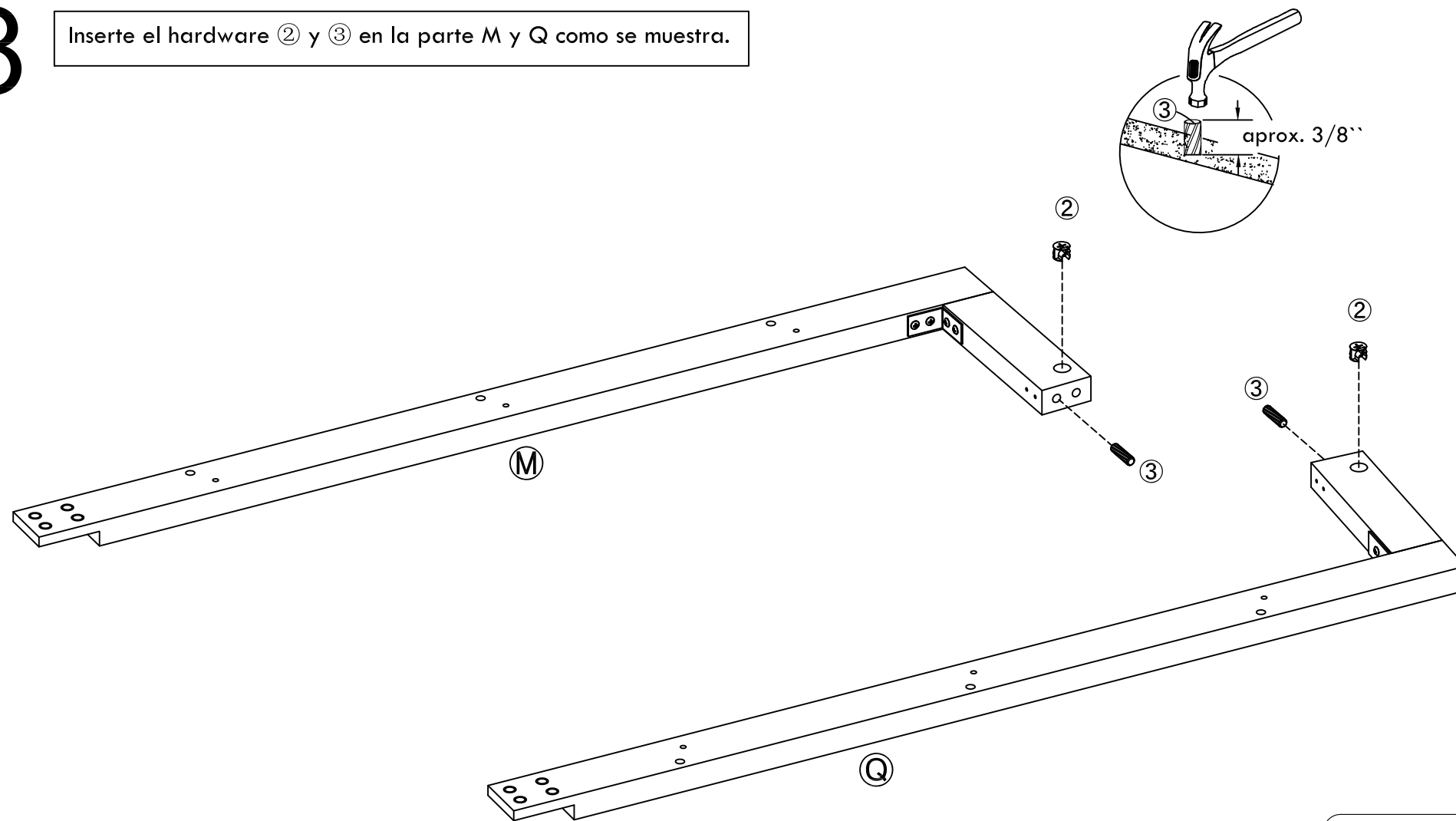
Inserte el hardware ① en la parte O y S como se muestra.



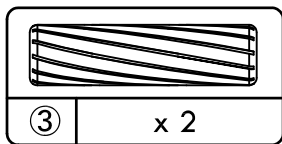
**Tornillo de
combadura**

8

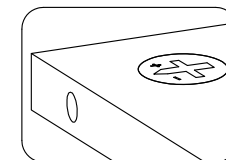
Inserte el hardware ② y ③ en la parte M y Q como se muestra.



Cerrojo de combadura



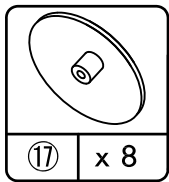
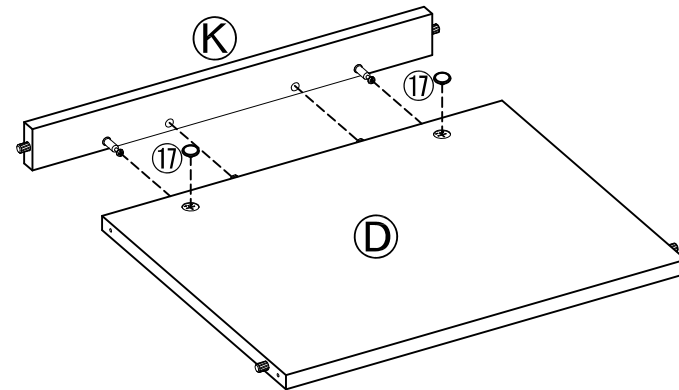
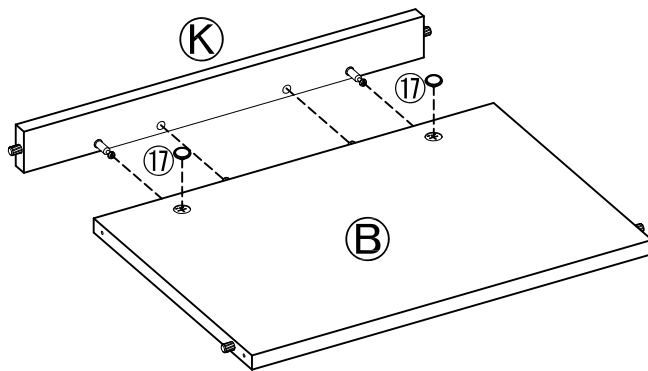
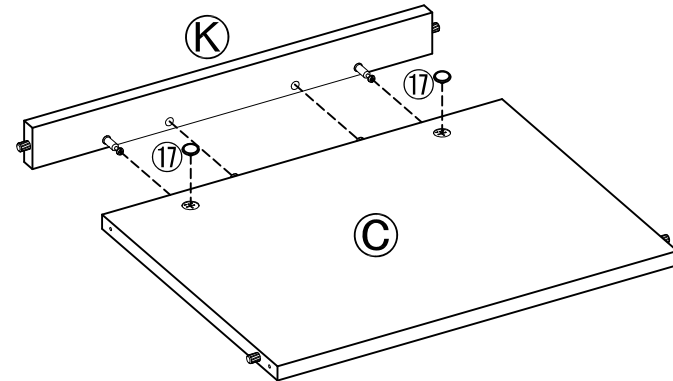
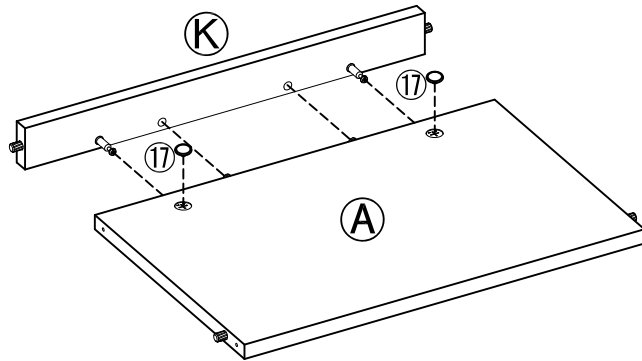
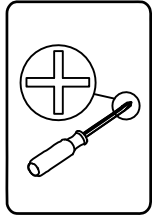
Clavija de madera



La flecha del camlock debe apuntar al orificio pretaladrado

9

Conecte la parte K a la parte A, B, C, D como se muestra, luego apriete las cerraduras de leva ②. Inserte el hardware ⑰ en la estructura como se muestra.

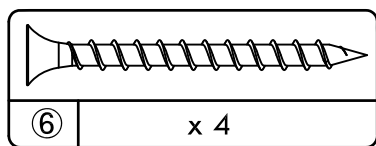
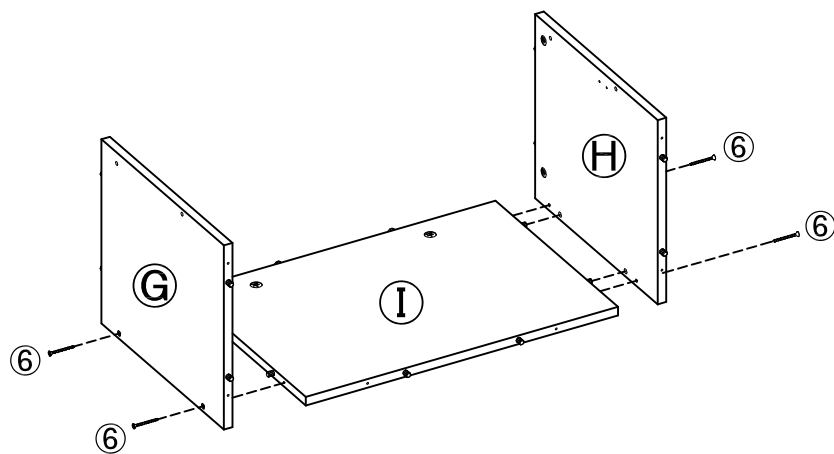


⑰ x 8

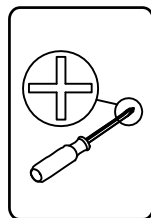
Tapón 2

10

Conecte la parte G y H a la parte I con el tornillo ⑥ como se muestra.



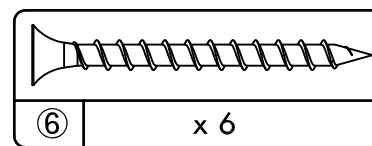
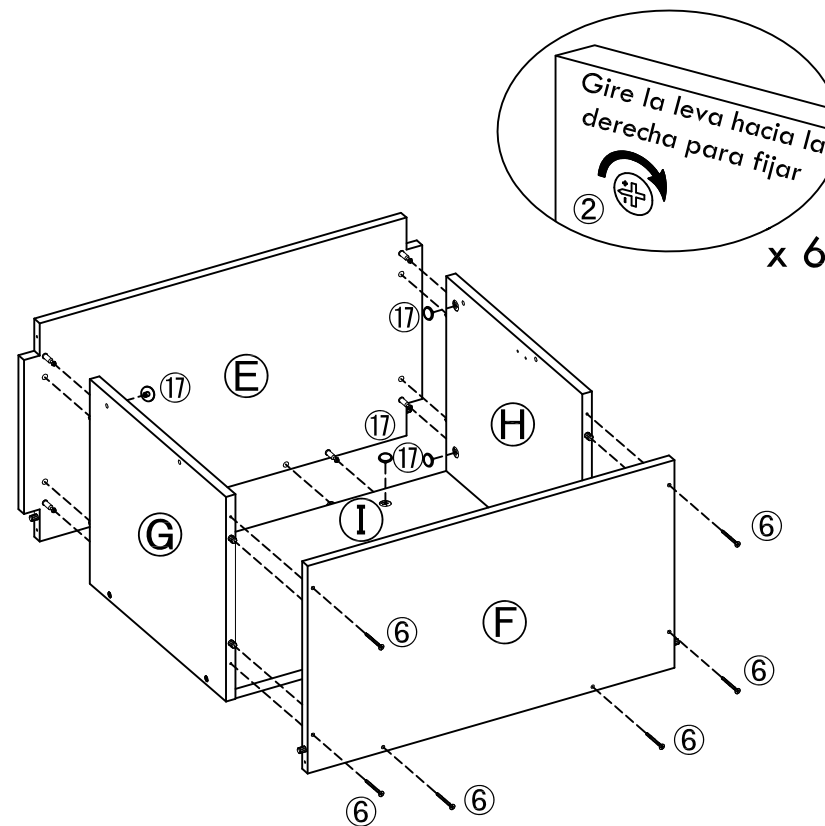
Tornillo 1



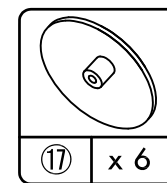
13

11

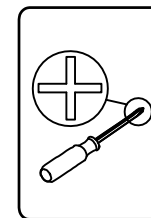
Fije la parte E a la estructura y luego apriete las cerraduras de leva ②.
Fije la parte F a la estructura con el tornillo ⑥ como se muestra.
Inserte el hardware ⑰ en la estructura como se muestra.



Tornillo 1

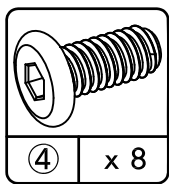
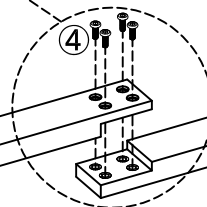
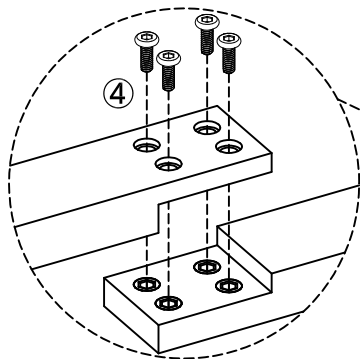
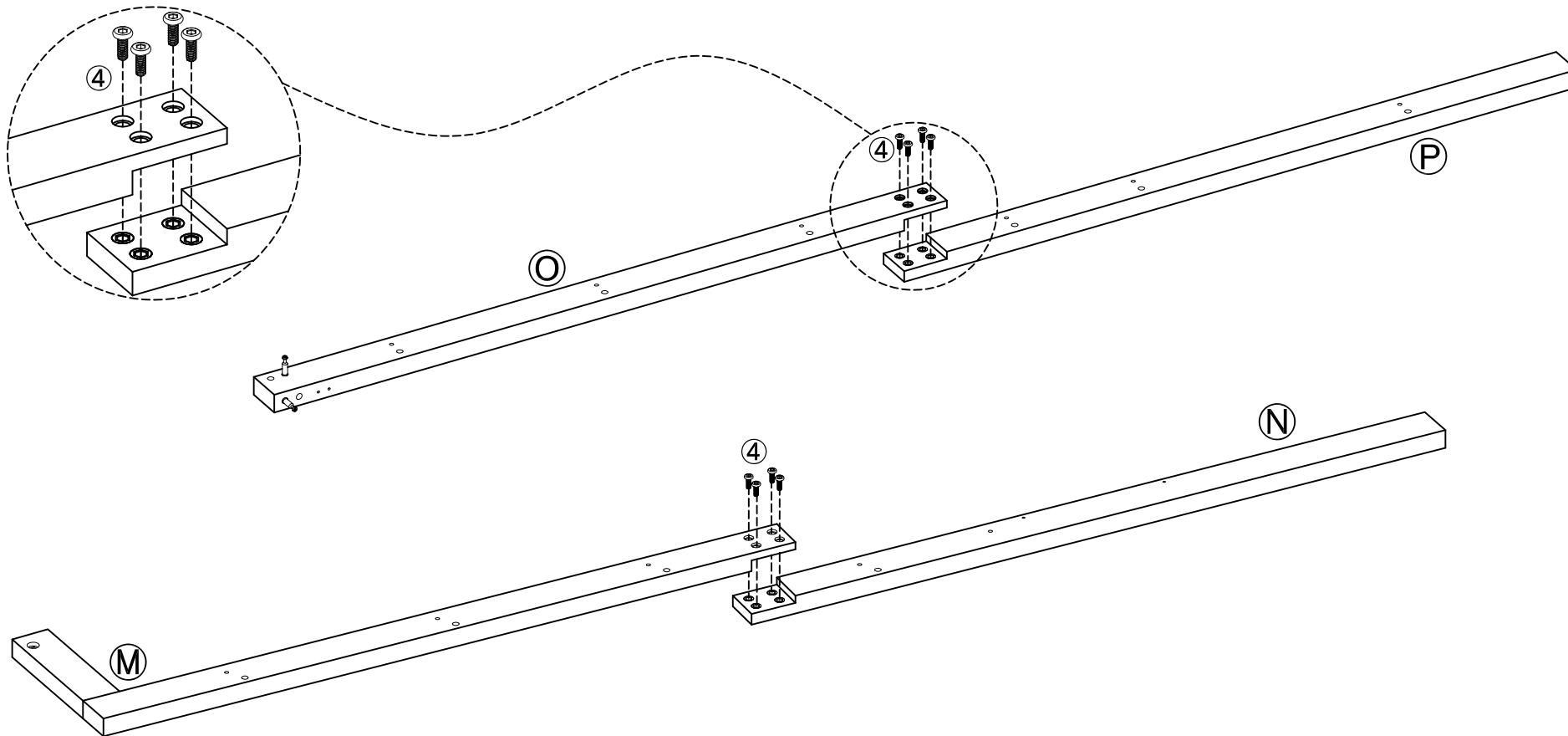


Tapón 2

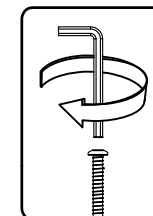


12

Fije la parte O a la parte P con el tornillo ④ como se muestra.
Fije la parte M a la parte N con el tornillo ④ como se muestra.
Aprieta los tornillos por completo para evitar oscilaciones / inestabilidad.

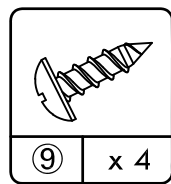
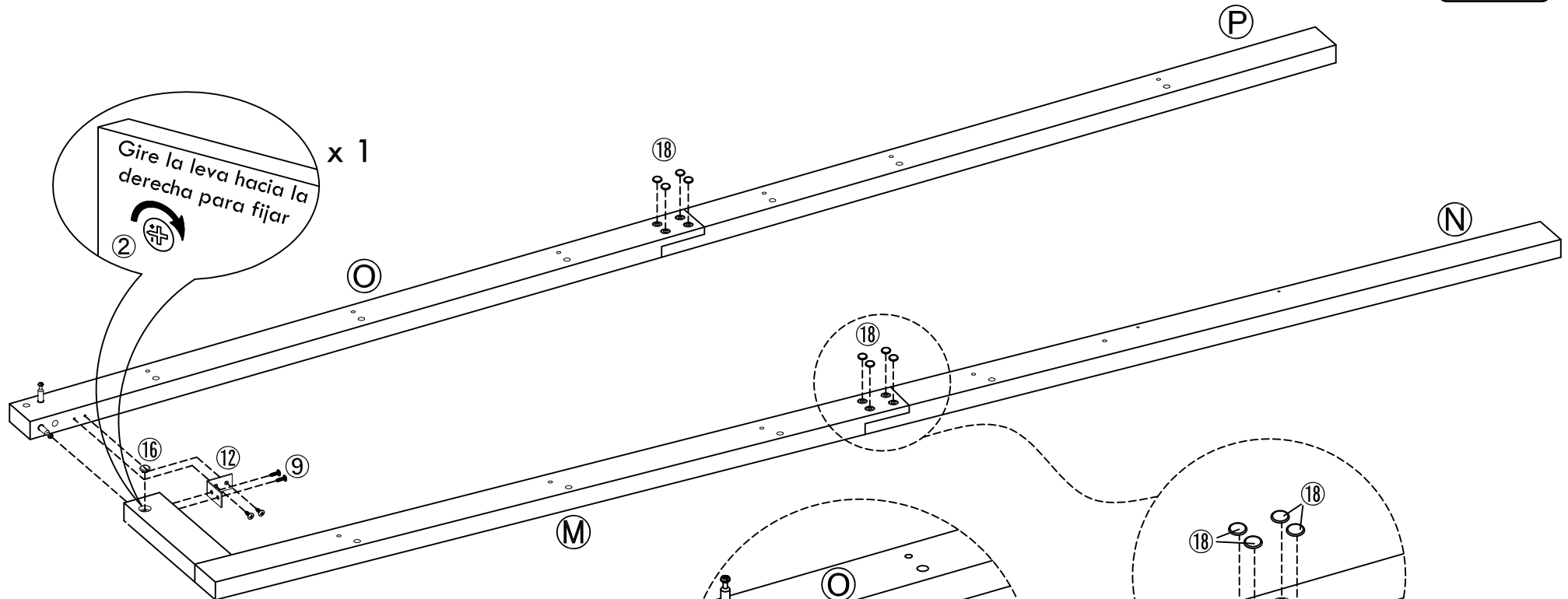
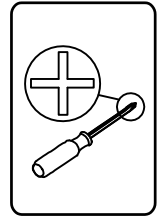


Tornillo

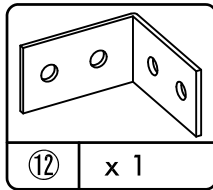


13

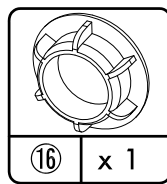
Conecte la parte O a la parte M primero.
Ensamble el L soporte 12 en la parte O y M usando el tornillo 9 como se muestra.
Luego apriete las cerraduras de leva 2 en la parte M.
Inserte el hardware 16 y 18 en la estructura como se muestra.



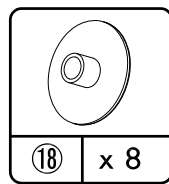
Tornillo 4



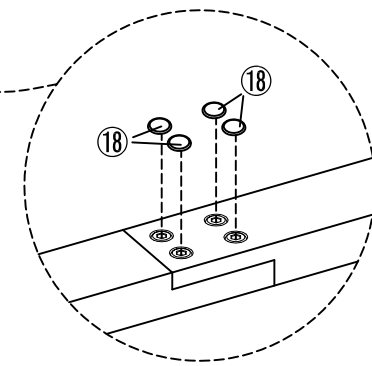
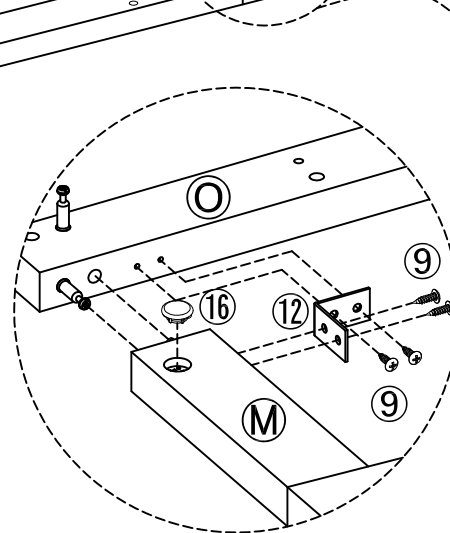
L Soporte



Tapón 1

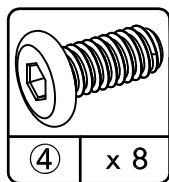
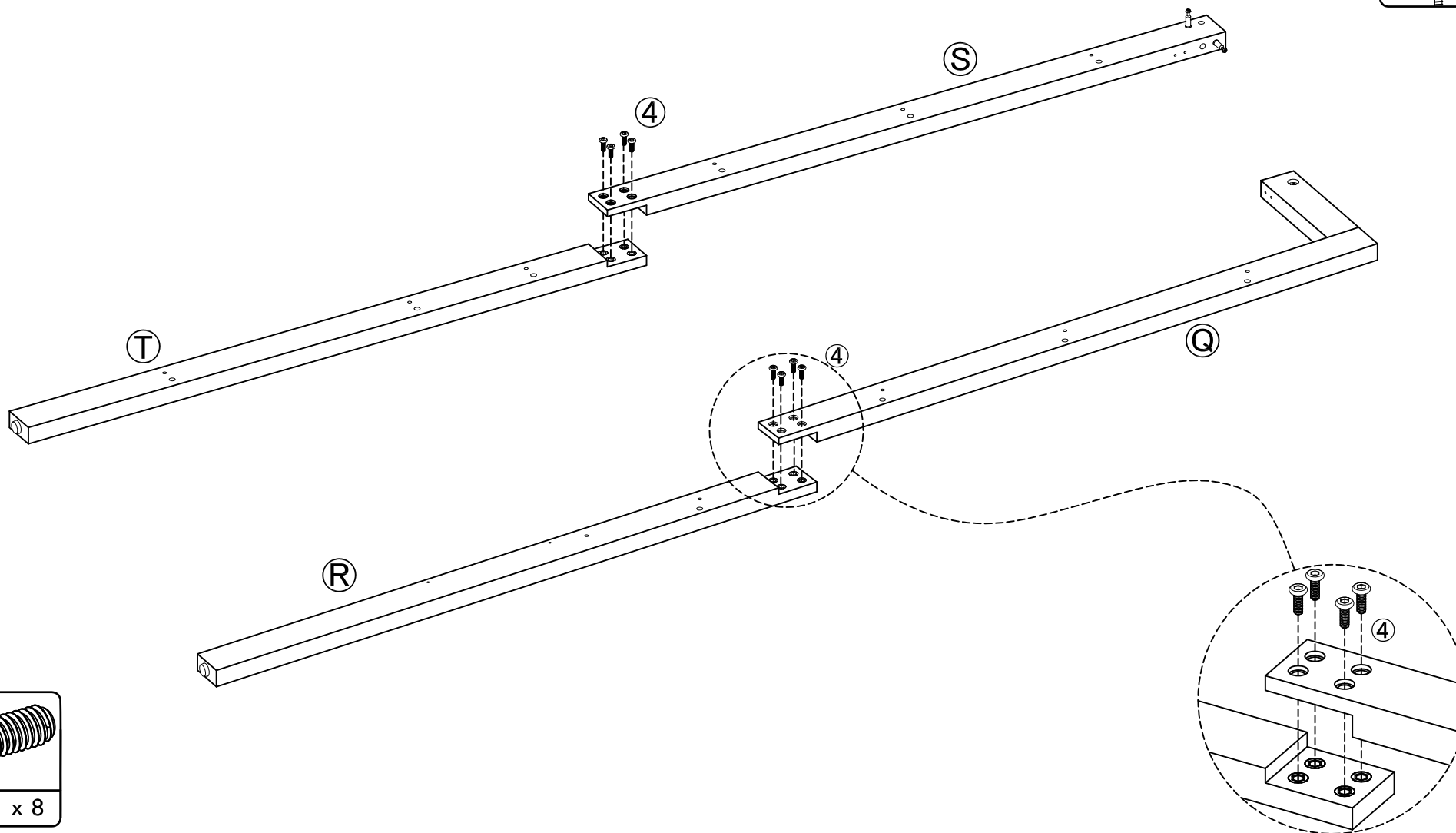
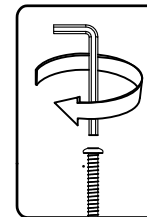


Tapón 3



14

Fije la parte S a la parte T con el tornillo ④ como se muestra.
Fije la parte Q a la parte R con el tornillo ④ como se muestra.
Aprieta los tornillos por completo para evitar oscilaciones / inestabilidad.

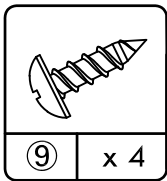
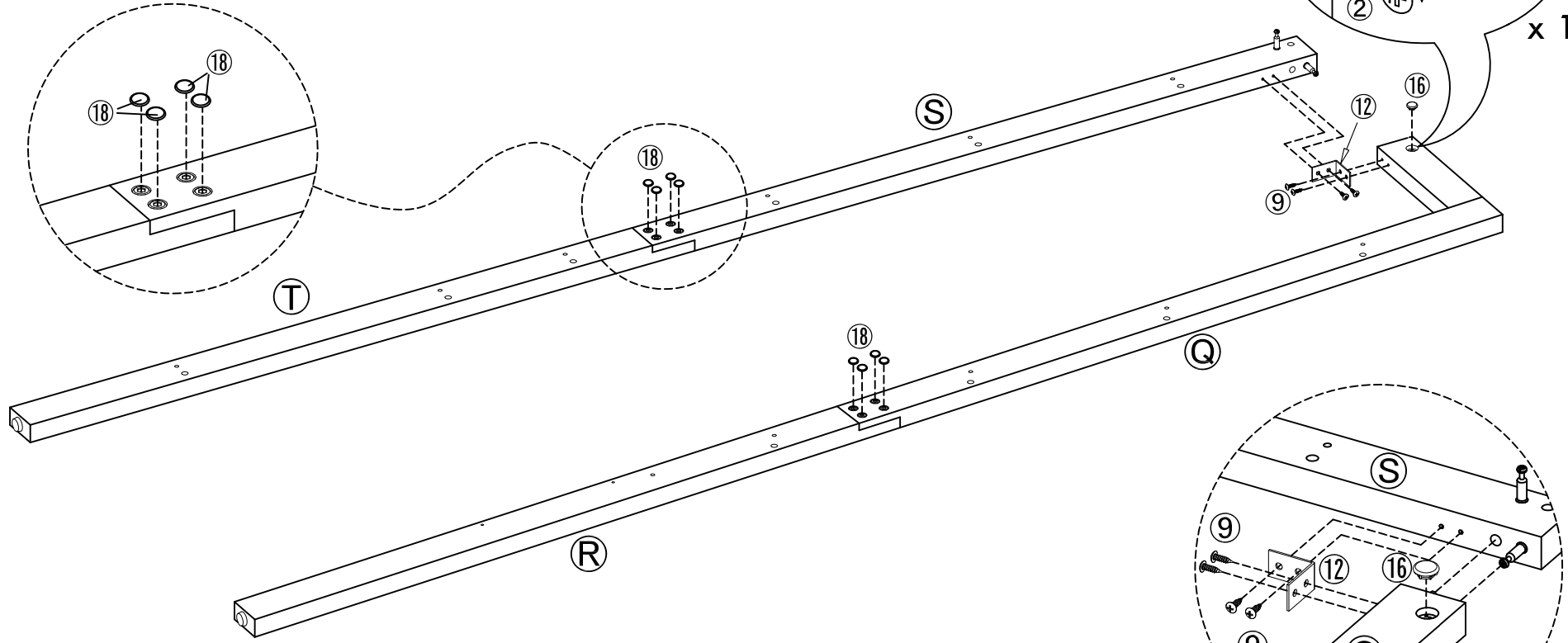
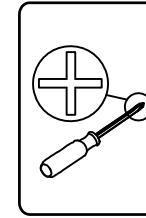


④ x 8

Tornillo

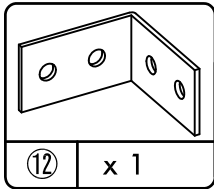
15

Conecte la parte S a la parte Q primero.
Ensamble el L soporte ⑫ en la parte S y Q usando el tornillo ⑨ como se muestra.
Luego apriete las cerraduras de leva ② en la parte Q.
Inserte el hardware ⑩ y ⑪ en la estructura como se muestra.



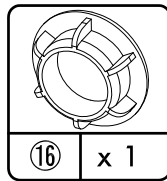
⑨ x 4

Tornillo 4



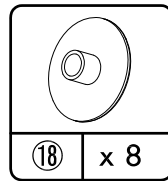
⑫ x 1

L Soporte



⑩ x 1

Tapón 1

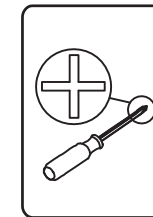


⑪ x 8

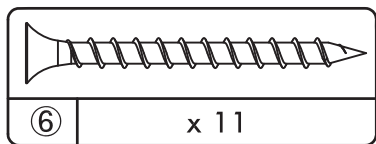
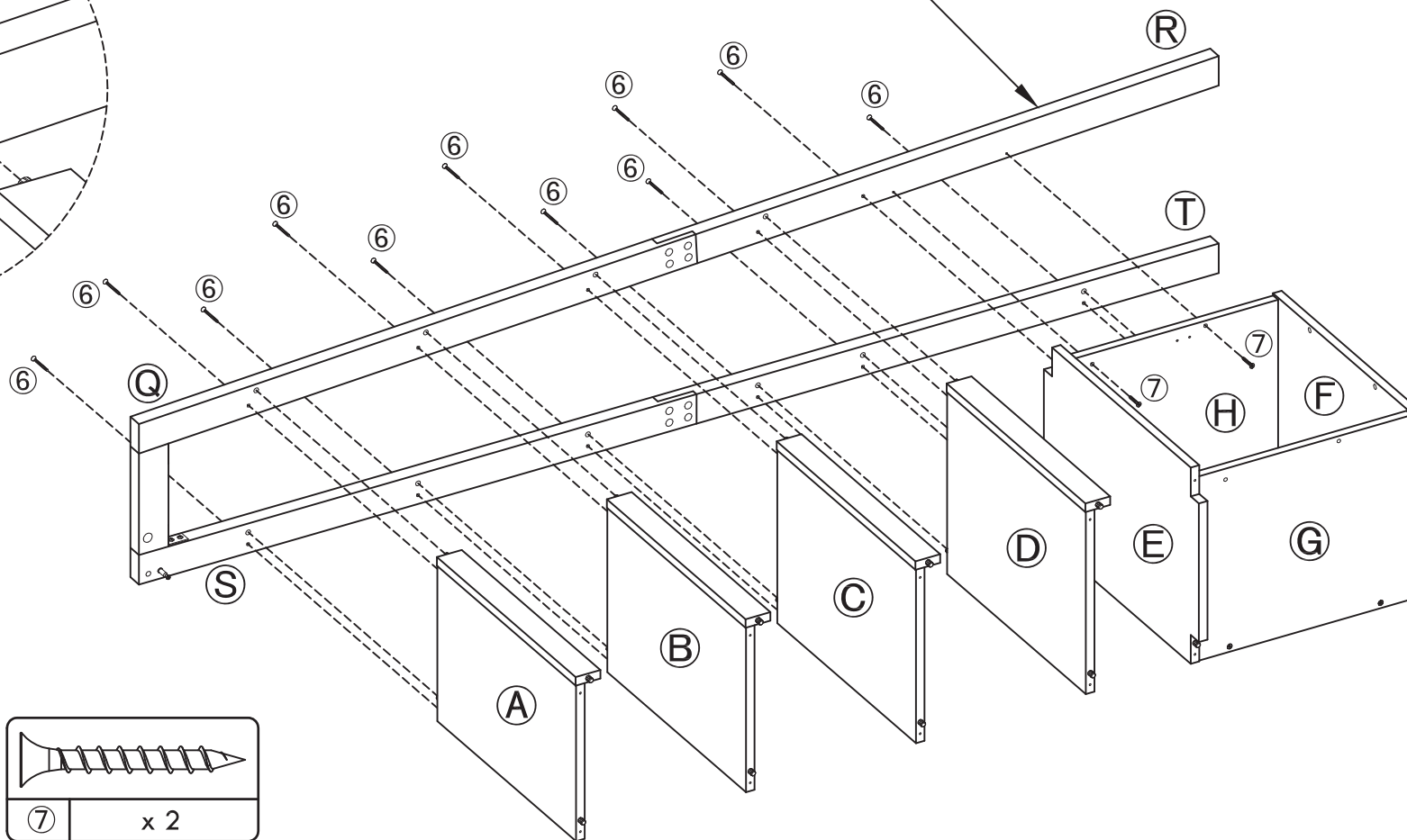
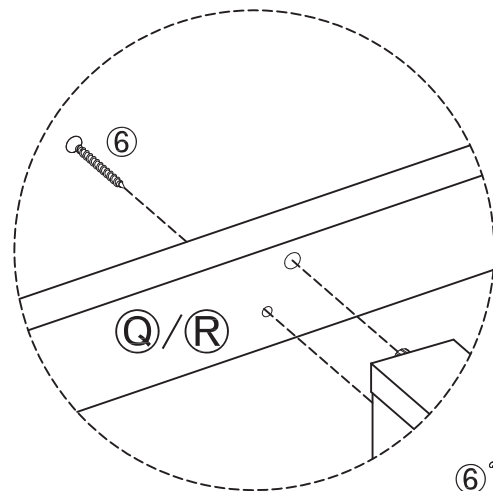
Tapón 3

16

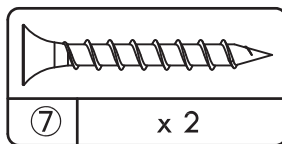
Fije la parte A, B, C, D y almacenamiento a la estructura con el tornillo ⑥ y ⑦ como se muestra.



Atención: Se requiere que otra persona sostenga el final de la Parte R y asegure todo el estante.



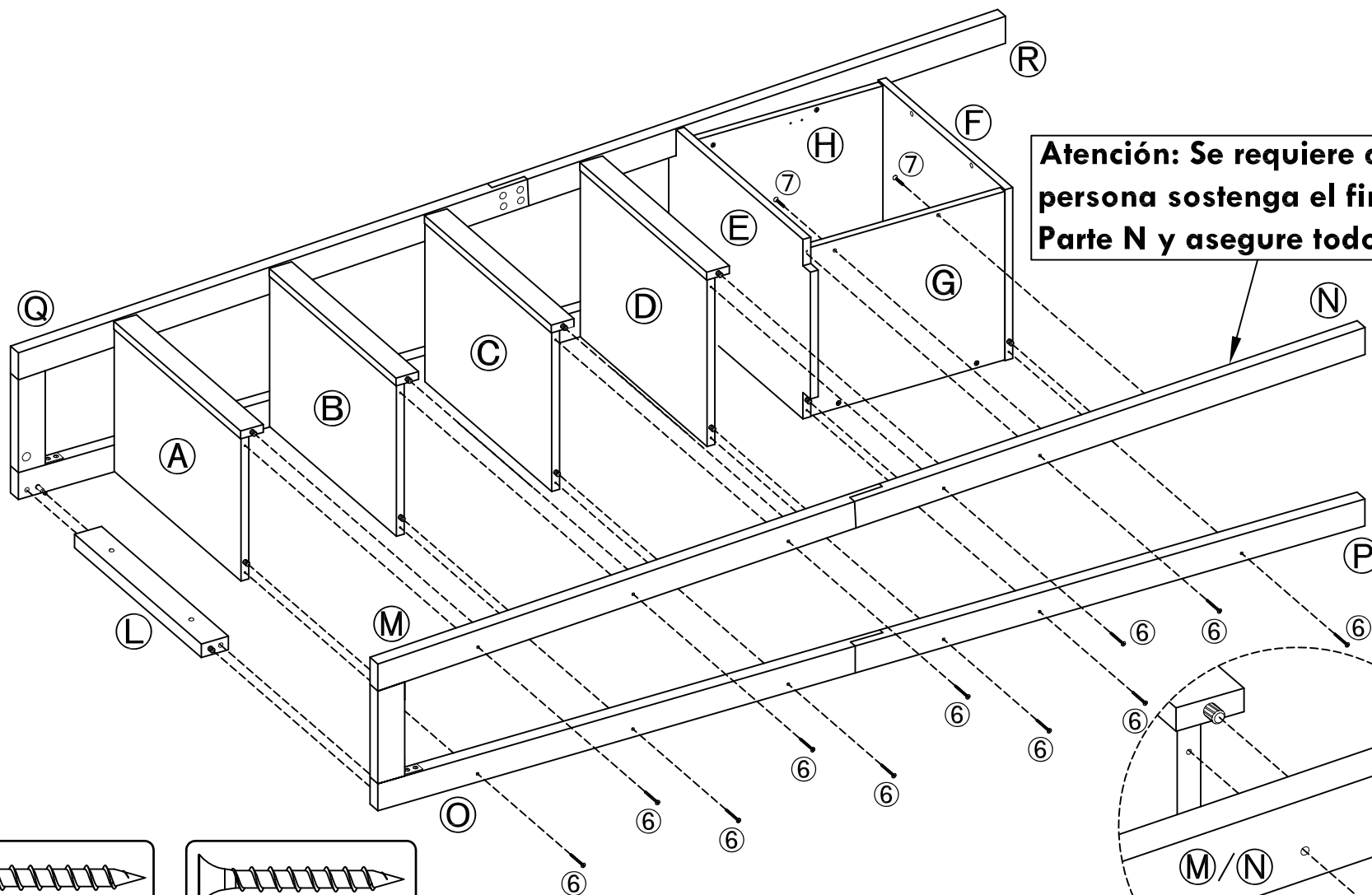
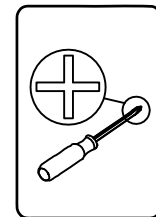
Tornillo 1



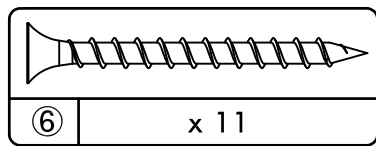
Tornillo 2

17

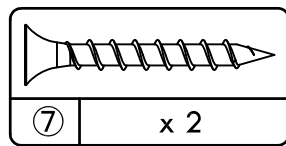
Fije la parte L a la estructura como se muestra.
Fije el marco lateral (M, N, O, P) a la estructura con los tornillos ⑥ y ⑦ como se muestra.



Atención: Se requiere que otra persona sostenga el final de la Parte N y asegure todo el estante.



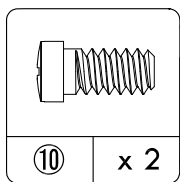
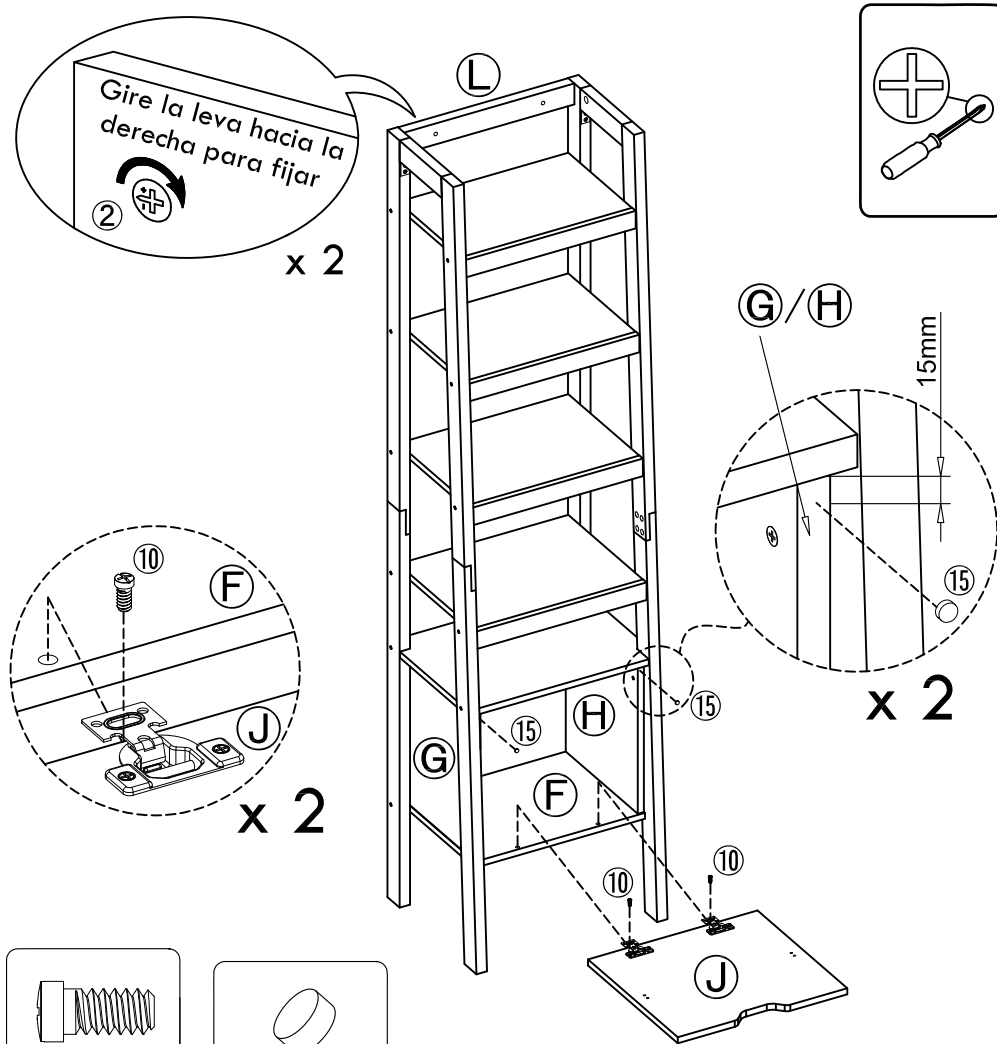
Tornillo 1



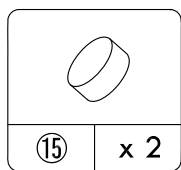
Tornillo 2

18

Luego apriete las cerraduras de leva ② en la parte L.
 Fije la parte J a la parte F con el tornillo ⑩ como se muestra.
 Fije la hardware ⑮ a la parte G y H como se muestra.



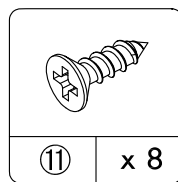
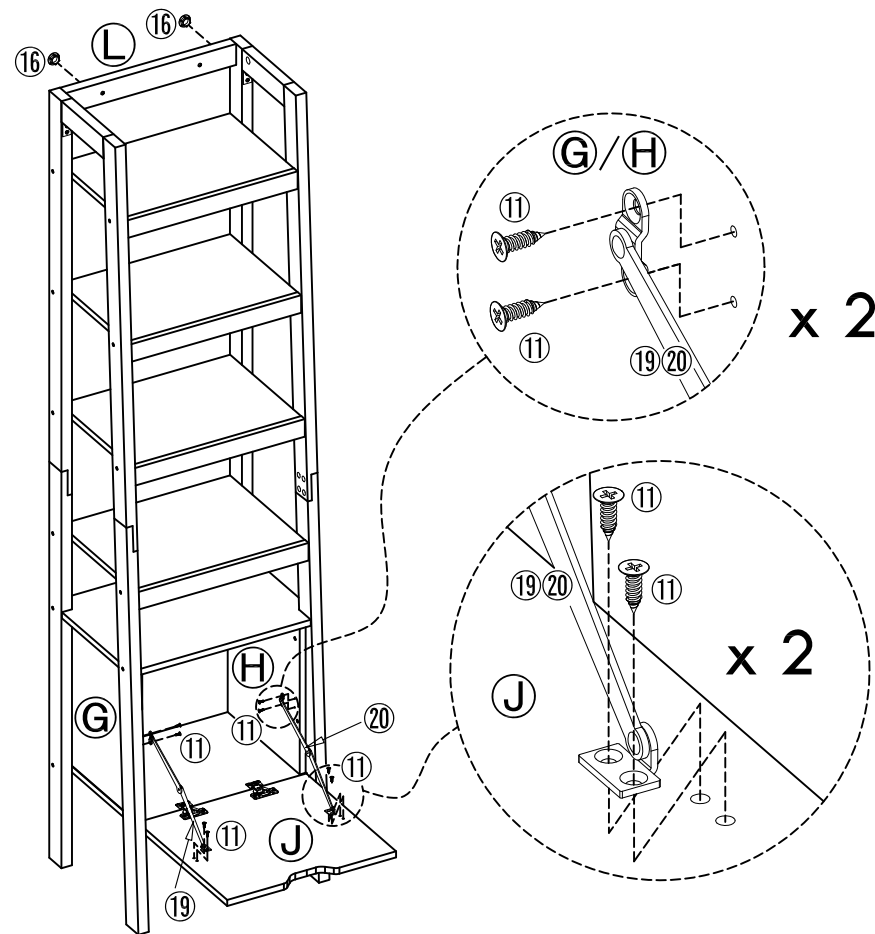
Tornillo 5



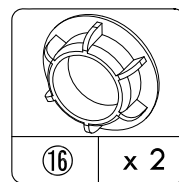
Parachoque

19

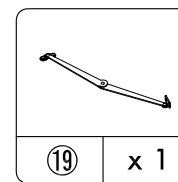
Fije la hardware ⑲ y ⑳ a la parte G, H, y J con el tornillo ⑪ como se muestra.
 Inserte el hardware ⑯ en parte L como se muestra.



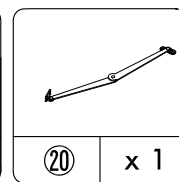
Tornillo 6



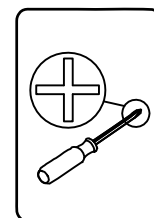
Tapón 1



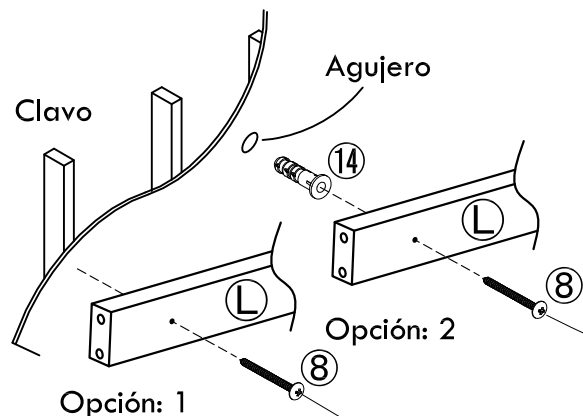
Soporte de bisagra 1



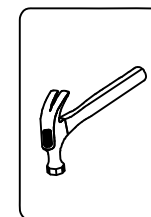
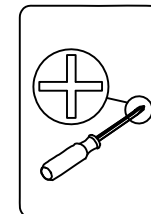
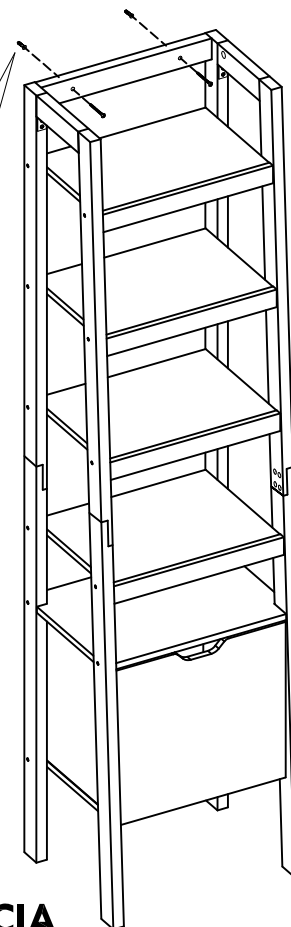
Soporte de bisagra 2



20



AVISOS:
Si no está seguro sobre el tipo de pared o el método de montaje que usaría, consulte a un profesional calificado o consulte una ferretería local.



El producto debe sujetarse a la pared para uso seguro

Opción 1: Asegure el perno

Fije el tornillo ⑧ a través de la parte L en el tornillo

Opción 2: Muro de hormigón

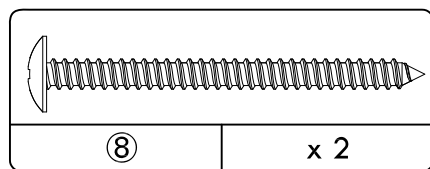
Perforar un agujero de diámetro 3/16'' en la barra. Espitar la anda de pares ⑭ en el agujero hasta que es quede al mismo nivel.

Fije el tornillo ⑧ a través de la parte L en la pared

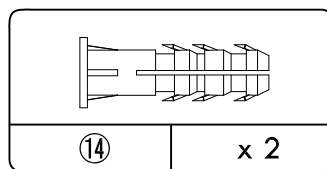


ADVERTENCIA

- Si la unidad no se fija correctamente a la pared, se pueden producir lesiones graves. En caso de que los muebles deban ser reubicados, reubique todo el contenido y vuelva a colocar la unidad correctamente en la pared como se recomienda.
- No exceda el límite de peso recomendado en los paneles designados. Si se excede el límite, se produciría un problema de hundimiento, lo que podría provocar la falla de los paneles o lesiones personales.

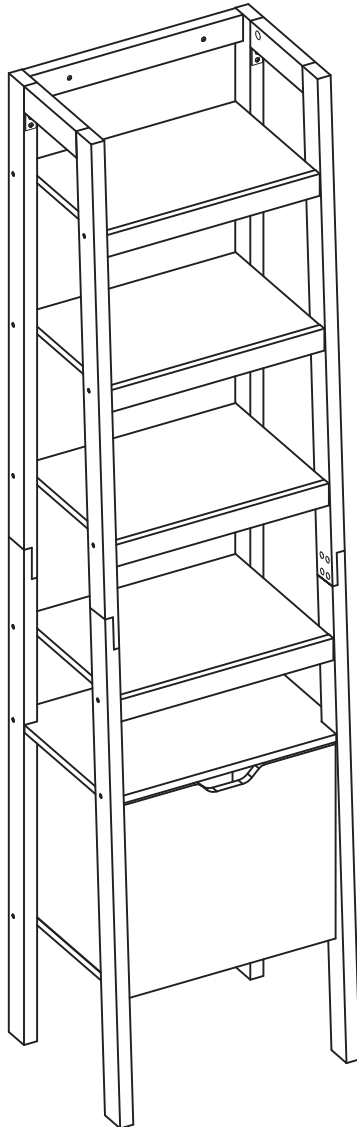


Tornillo 3



Anda de pared

AHORA SU UNIDAD ESTÁ COMPUESTA



Garantía de Calidad

Si este producto presenta defectos de fabricación o de materiales o se cae bajo usos normales, lo arreglaremos o sustituiremos por hasta 1 año desde la fecha de compra.

Esta garantía te otorga derechos legales específicos y tú también tienes otros derechos que varían de un Estado a otro.

**Por favor de llamarnos para piezas de reemplazo o ayudas:
1-800-729-1569 Lunes-Viernes 9:00am-5:00pm EST**