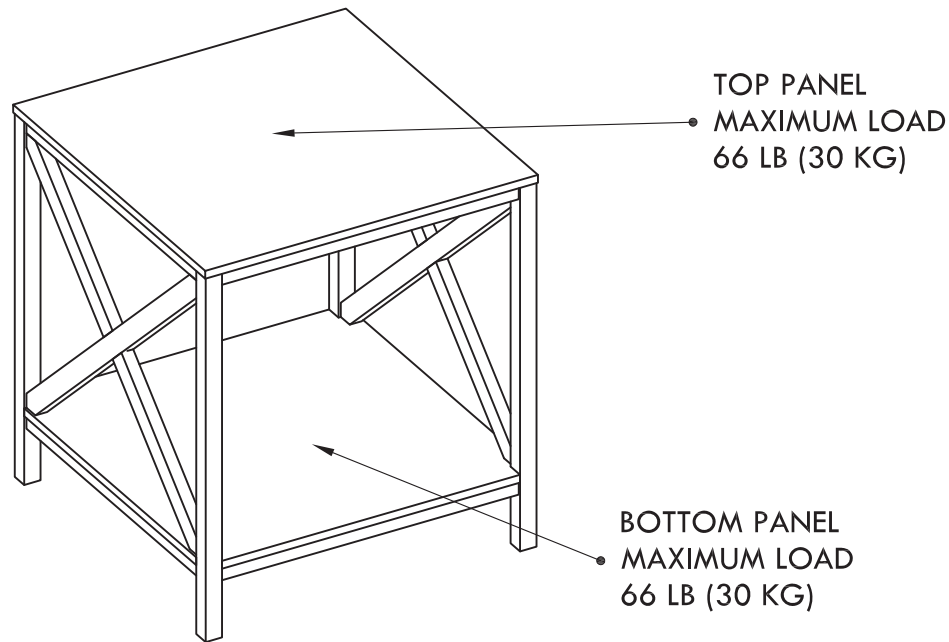


MAINSTAYS FARMHOUSE SIDE TABLE



RECOMMENDED NUMBER OF PEOPLE FOR ASSEMBLY: 1
ESTIMATED ASSEMBLY TIME: 0.5 HOUR
4 STEPS TO COMPLETE

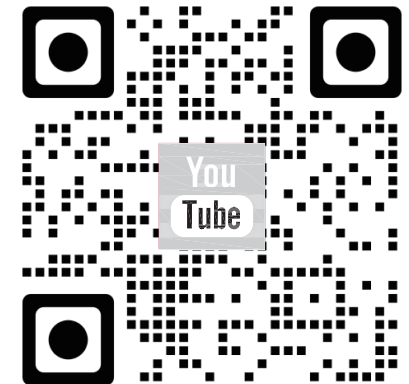
- CALL OUR TOLL FREE NUMBER **1-800-729-1569** FOR FURTHER ASSISTANCE.
- THIS INSTRUCTION BOOKLET CONTAINS **IMPORTANT** SAFETY INFORMATION. PLEASE READ AND KEEP FOR FUTURE REFERENCE.
- DO NOT ALLOW CHILDREN TO CLIMB OR PLAY ON THE UNIT.
- CLEAN THE PRODUCT WITH YOUR FAVORITE FURNITURE POLISH AND A SOFT CLOTH.
- DO NOT USE HARSH CHEMICALS OR ABRASIVE CLEANERS.
- MOVE YOUR NEW FURNITURE CAREFULLY WITH TWO PEOPLE. NEVER PUSH OR DRAG THE UNIT.

VENDOR STOCK NUMBERS
MS52002021010RG-RUSTIC GRAY
MS52002021010BK-BLACK
MS52002021010RW-RUSTIC WEATHERED OAK

DO NOT RETURN THE PRODUCT TO THE STORE.
INDIVIDUAL STORES DO NOT STOCK PARTS.
FOR MISSING OR DAMAGED PARTS CALL
1-800-729-1569.
PARTS WILL BE SHIPPED FREE OF CHARGE.

FOR PROMPT, RELIABLE SERVICE, PLEASE HAVE
YOUR ASSEMBLY MANUAL READY.

LOT NUMBER _____
DATE OF PURCHASE ___/___/___



Open your camera and scan the code
above for a video assembly guide.



MAINSTAYS FARMHOUSE SIDE TABLE

VENDOR STOCK NUMBERS
MS52002021010RG-RUSTIC GRAY
MS52002021010BK-BLACK
MS52002021010RW-RUSTIC WEATHERED OAK

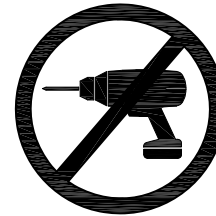


BEFORE STARTING

- Read and understand all the steps carefully before starting. If each step is not followed in the correct order the assembly will be difficult and may result in damages.
- Work in a spacious area, preferably on a carpeted surface, near where the unit will be used.
- Make sure all the parts are included. Most boards are labeled with a removable sticker.

Helpful hints

- Call our toll free number if you need assistance. We are available to assist you Monday - Friday from 9:00 am - 5:00 pm Eastern Standard Time.
- **1-800-729-1569** USA only.
Or submit a request through our self-service portal at www.huisenfurniture.zendesk.com

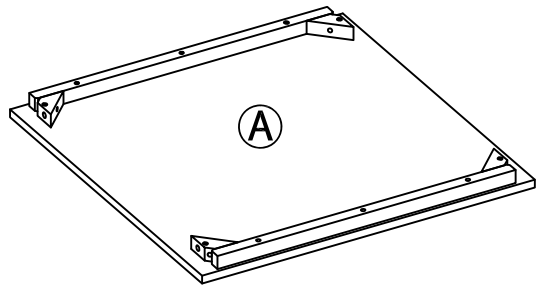


DO NOT USE POWER TOOLS TO ASSEMBLE YOUR FURNITURE. POWER TOOLS MAY RESULT IN DAMAGE.

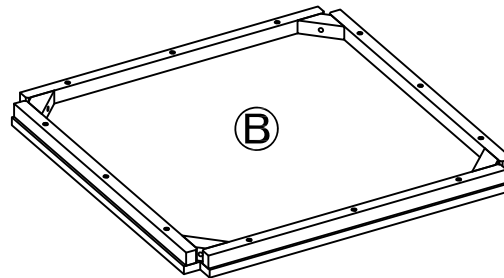


MAINSTAYS FARMHOUSE SIDE TABLE

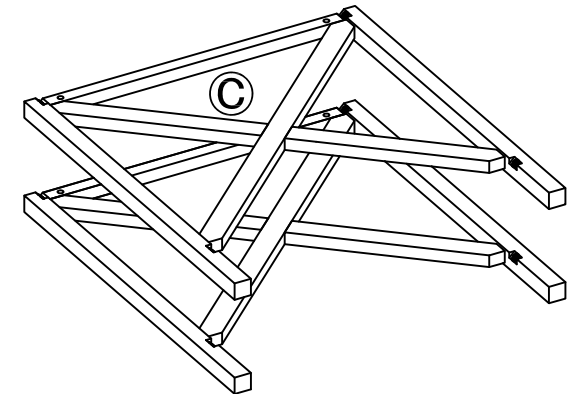
VENDOR STOCK NUMBERS
MS52002021010RG-RUSTIC GRAY
MS52002021010BK-BLACK
MS52002021010RW-RUSTIC WEATHERED OAK



Top panel
(Qty: 1)



Bottom panel
(Qty: 1)



Side frame
(Qty: 2)

Huisen Furniture (Longnan) Co., Ltd.
Designed in the USA | Made in China

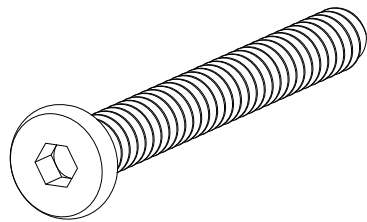
We are available to assist you Monday - Friday from 9:00 am - 5:00 pm
Eastern Standard Time. **1-800-729-1569** | USA only.



MAINSTAYS FARMHOUSE SIDE TABLE

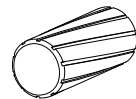
VENDOR STOCK NUMBERS
MS52002021010RG-RUSTIC GRAY
MS52002021010BK-BLACK
MS52002021010RW-RUSTIC WEATHERED OAK

①



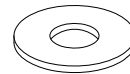
Screw bolt
Qty: 8

②



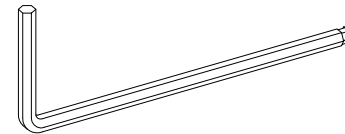
Wood dowel
Qty: 4

③



Washer
Qty: 8

④



Allen key
Qty: 1

⑤



Pad
Qty: 4

Huisen Furniture (Longnan) Co., Ltd.
Designed in the USA | Made in China

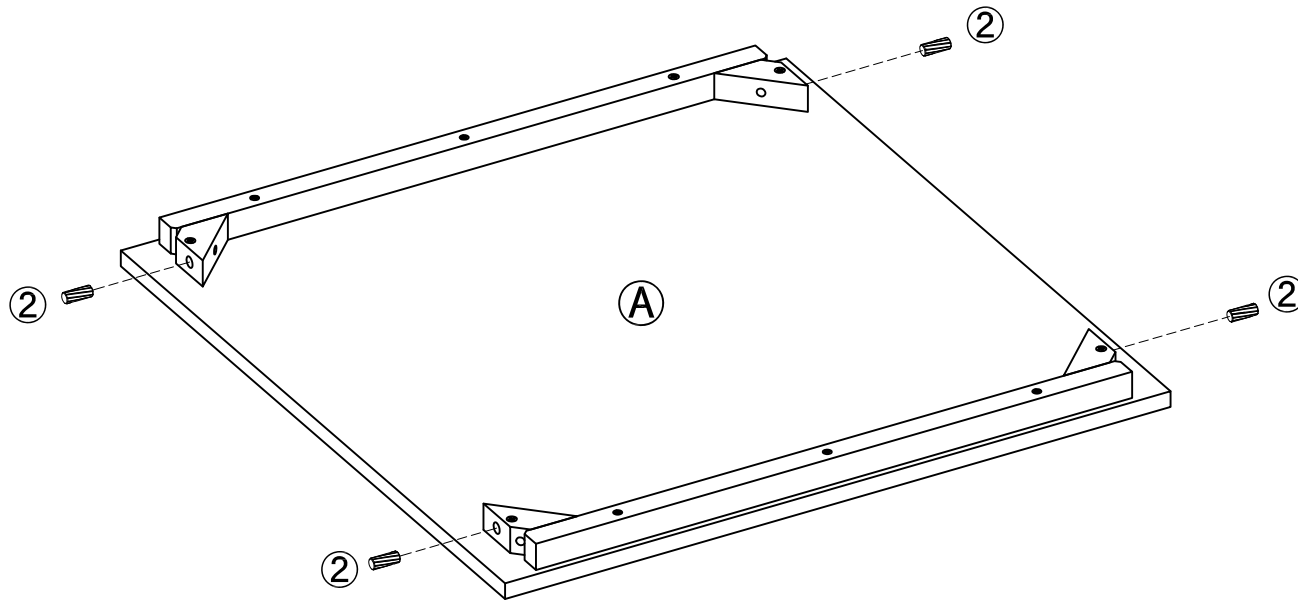
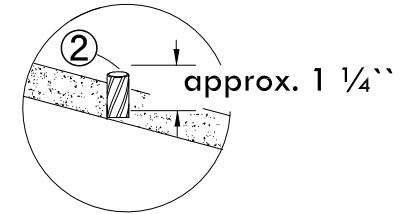
We are available to assist you Monday - Friday from 9:00 am - 5:00 pm
Eastern Standard Time. **1-800-729-1569** | USA only.



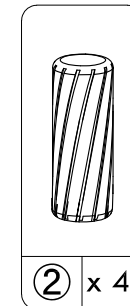
1

- INSERT DOWELS ② INTO TOP PANEL ①.

ADDITIONAL NOTES



PARTS



Wood dowel

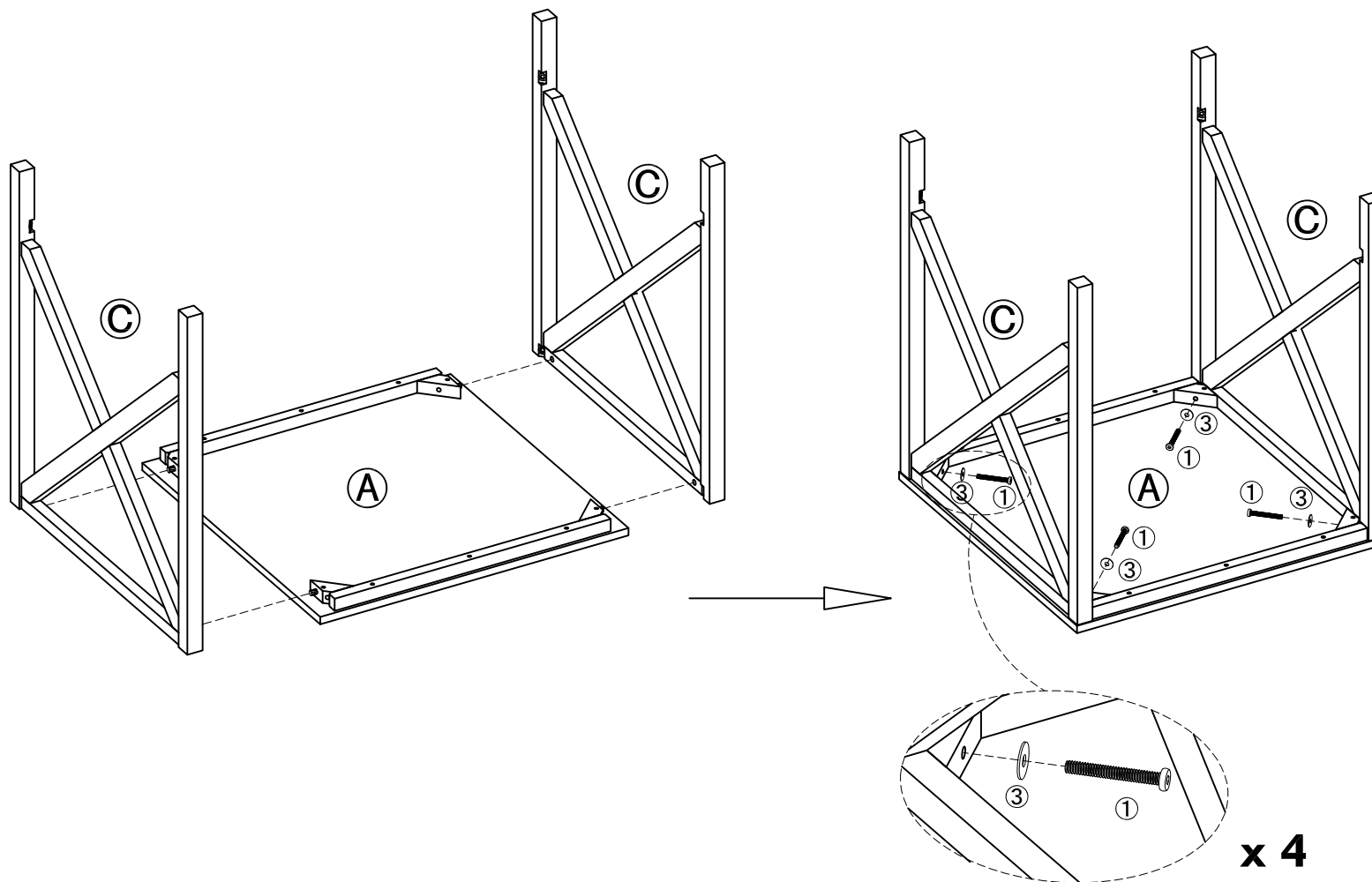
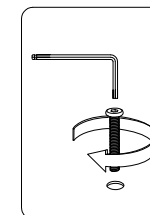
We are available to assist you Monday - Friday from 9:00 am - 5:00 pm Eastern Standard Time. **1-800-729-1569** | USA only.



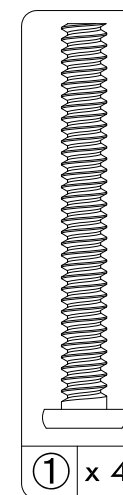
2

- USE SCREW BOLTS ① & WASHERS ③ TO ATTACH SIDE FRAMES ③ TO TOP PANEL ①.
- TIGHTEN ALL SCREW BOLTS WITH INCLUDED ALLEN KEY.

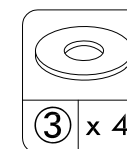
ADDITIONAL NOTES



PARTS

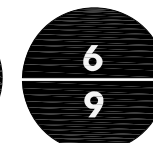


Screw bolt



Washer

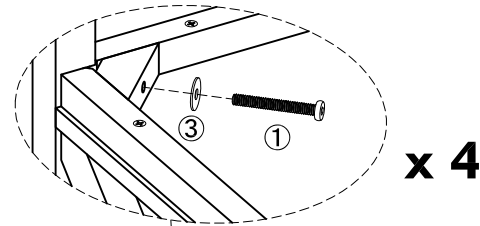
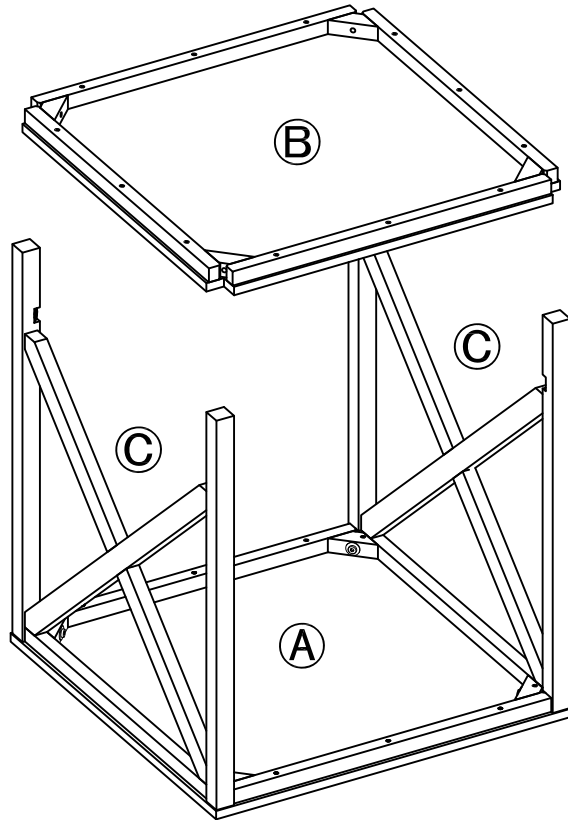
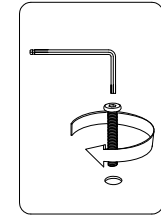
We are available to assist you Monday - Friday from 9:00 am - 5:00 pm Eastern Standard Time. **1-800-729-1569** | USA only.



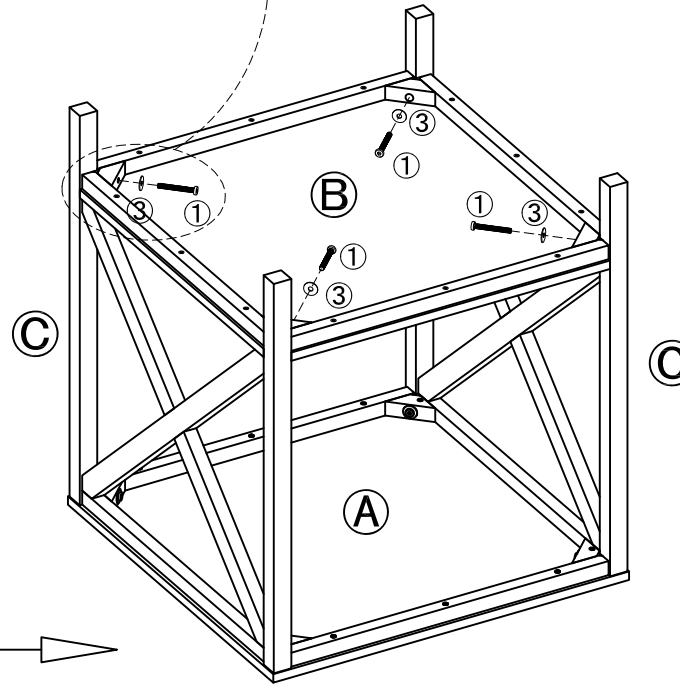
3

- USE SCREW BOLTS ① & WASHERS ③ TO ATTACH BOTTOM PANEL ② TO SIDE FRAMES ④.
- TIGHTEN ALL SCREW BOLTS WITH INCLUDED ALLEN KEY.

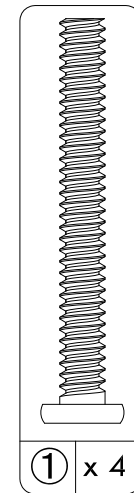
ADDITIONAL NOTES



x 4

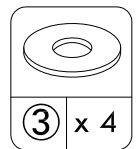


PARTS



① x 4

Screw bolt



③ x 4

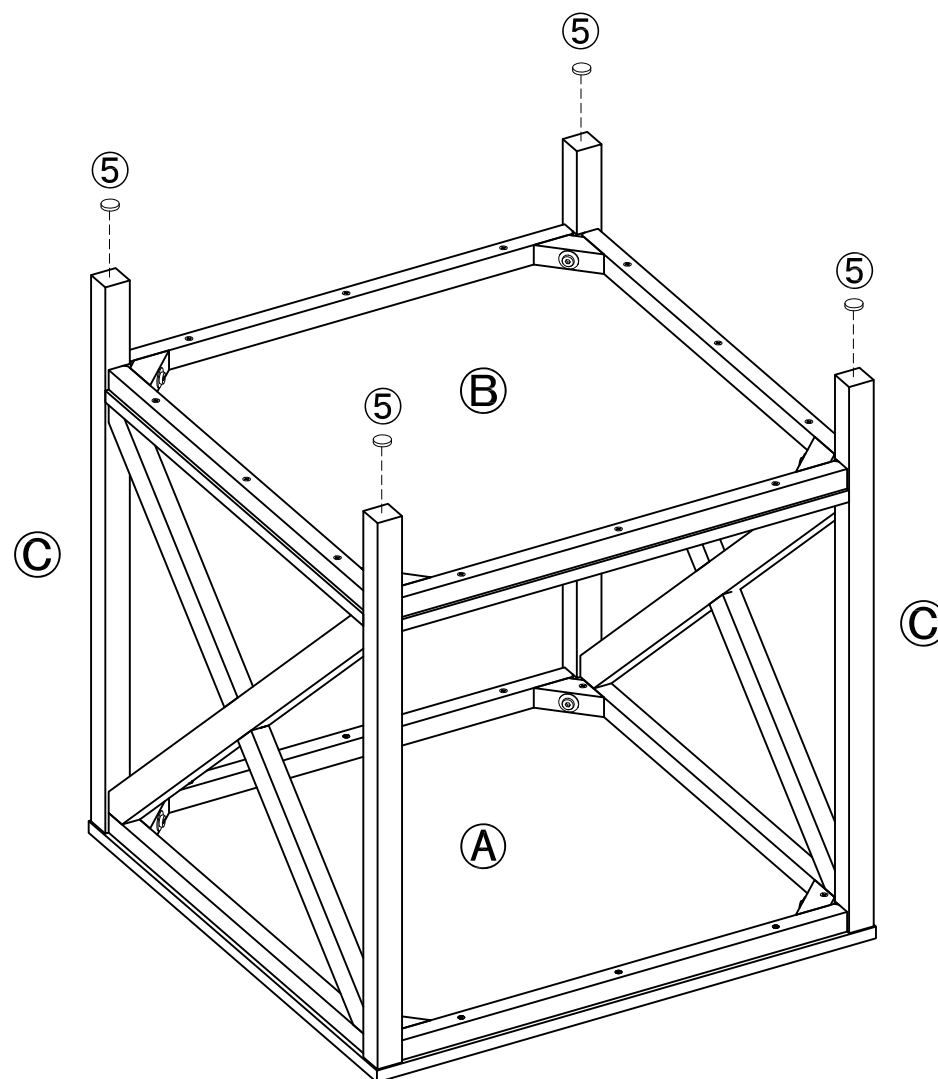
Washer

We are available to assist you Monday - Friday from 9:00 am - 5:00 pm Eastern Standard Time. **1-800-729-1569** | USA only.

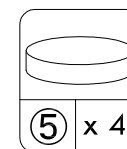


4

- ATTACH PADS ⑤ TO TABLE FEET AS SHOWN.

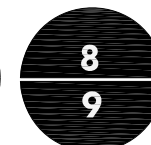


PARTS

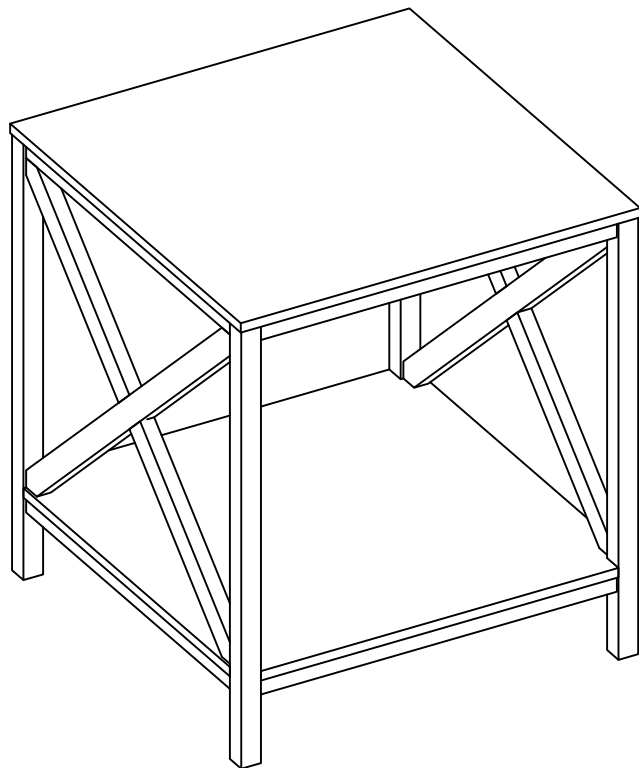


Pad

We are available to assist you Monday - Friday from 9:00 am - 5:00 pm Eastern Standard Time. **1-800-729-1569** | USA only.



CONGRATULATIONS, YOUR UNIT IS COMPLETE, PLEASE ENJOY AND BE SURE TO TELL US ABOUT YOUR EXPERIENCE!



Share your journey!



Huisen Furniture USA



Huisen Furniture USA



Huisen Furniture Video Assembly Channel

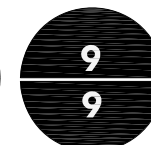


Huisen Furniture USA

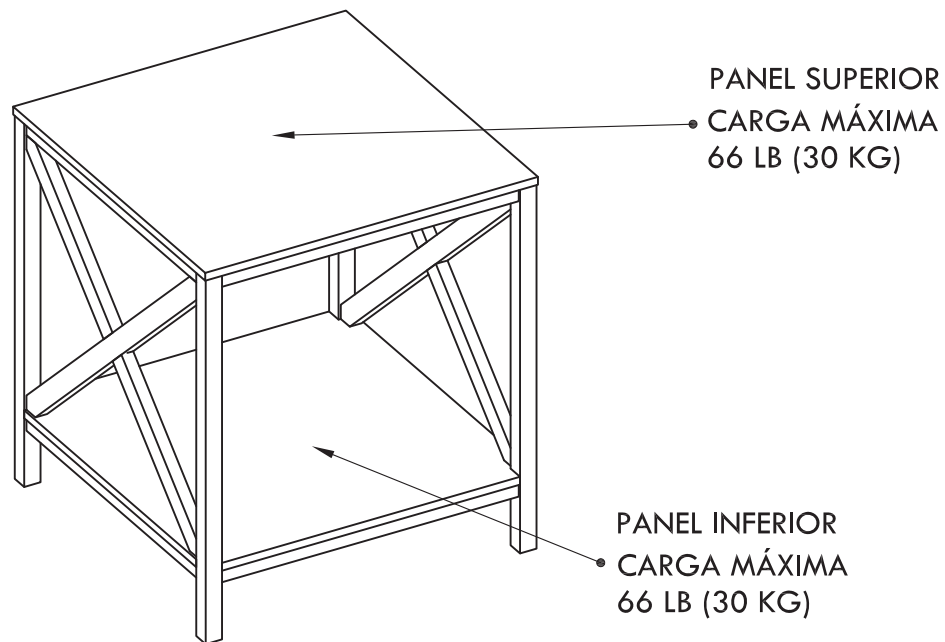


<http://huisen-furniture.com/>

We are available to assist you Monday - Friday from 9:00 am - 5:00 pm Eastern Standard Time. **1-800-729-1569** | USA only.



MAINSTAYS MESA AUXILIAR DE GRANJA



NÚMERO DE PERSONAS RECOMENDADO PARA EL ENSAMBLAJE: 1
TIEMPO ESTIMADO DE ENSAMBLAJE: 0.5 HORA
4 PASOS PARA COMPLETAR

- LLAME A NUESTRO NÚMERO GRATUITO **1-800-729-1569** PARA OBTENER MÁS AYUDA.
- ESTE MANUAL DE INSTRUCCIÓN CONTIENE INFORMACIÓN **IMPORTANT** DE SEGURIDAD. POR FAVOR DE LEER Y GUARDAR PARA FUTURAS REFERENCIAS.
- NO DEJAR A LOS NIÑOS SUBIR O JUGAR SOBRE LA UNIDAD.
- LIMPIAR EL PRODUCTO CON TU PULIDOR FAVORITE DE MUEBLE Y UN TRAPO BLANDO.
- NO USAR QUÍMICOS FUERTES O PRODUCTO DE LIMPIEZA ABRASIVO.
- MUEVA SUS NUEVOS MUEBLES CUIDADOSAMENTE CON DOS PERSONAS, NUNCA EMPUJE O ARRASTRE LA UNIDAD.

Huisen Furniture (Longnan) Co., Ltd.
Diseñado en el E.E.U.U. | Hecho en China

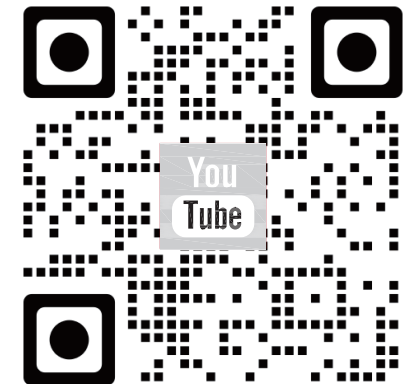
Estamos disponibles para ayudarlo de Lunes - Viernes de 9:00 am - 5:00 pm
 Hora de la Zona Este. **1-800-729-1569** | Sólo E.E.U.U.

NÚMERO DE STOCK DEL VENDEDOR
 MS5200202101ORG-GRIS RÚSTICO
 MS5200202101OBK-NEGRO
 MS5200202101ORW-ROBLE RÚSTICO ENVEJECIDO

NO DEVOLVER EL PRODUCTO A LA TIENDA.
TIENDAS INDIVIDUALES NO RESERVAN PIEZAS.
PARA PIEZAS PERDIDAS O DAÑADAS LLAME AL
1-800-729-1569.
PARTES SERÁN ENVIADOS DE FORMA GRATUITA.

PARA UN SERVICIO RÁPIDO Y CONFIABLE, POR
FAVOR DE TENER A MANO EL MANUAL DE
ENSAMBLAJE.

NÚMERO DE PARTIDA _____
 FECHA DE COMPRA ___/___/___



Abra su cámara y escanee el código
 arriba para ver la guía de vídeo de
 ensamblaje.



MAINSTAYS MESA AUXILIAR DE GRANJA

NÚMERO DE STOCK DEL VENDEDOR
MS52002021010RG-GRIS RÚSTICO
MS52002021010BK-NEGRO
MS52002021010RW-ROBLE RÚSTICO ENVEJECIDO

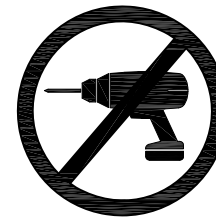


ANTES DE COMENZAR

- Leer y entender todos los pasos cuidadosamente antes de comenzar. si no se sigue cada paso en el orden correcto, el montaje será difícil y puede ocasionar daños.
- Trabajar en una zona amplia, mejor sobre la alfombra, cerca del sitio donde la unidad se utiliza.
- Asegurarse de que todas las piezas estén incluidos. La mayoría de los tableros están etiquetados con una pegatina removible.

Consejos útiles

- Llamar a nuestro número gratis para ayuda. Estamos disponibles para ayudarlo de lunes - Viernes de 9:00 am - 5:00 pm hora de la zona este.
- **1-800-729-1569** Sólo E.E.U.U.
O haga una solicitud a través de nuestro portal de autoservicio en www.huisenfurniture.zendesk.com

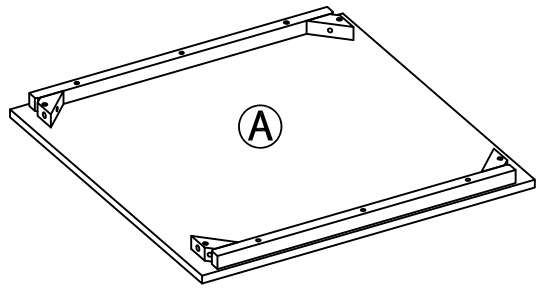


NO UTILICE HERRAMIENTAS ELÉCTRICAS PARA MONTAR SUS MUEBLES. HERRAMIENTAS ELÉCTRICAS PUEDEN PROVOCAR DAÑOS.

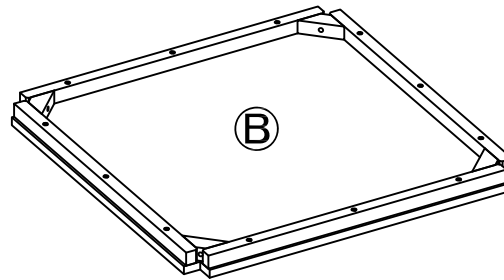


MAINSTAYS MESA AUXILIAR DE GRANJA

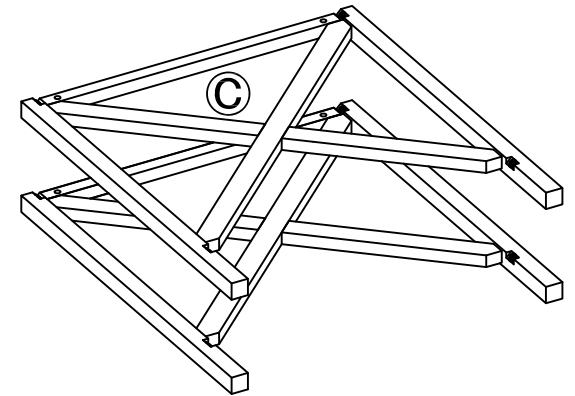
NÚMERO DE STOCK DEL VENDEDOR
MS5200202101ORG-GRIS RÚSTICO
MS52002021010BK-NEGRO
MS52002021010RW-ROBLE RÚSTICO ENVEJECIDO



Panel superior
(Cantidad: 1)



Panel inferior
(Cantidad: 1)



Marco de lateral
(Cantidad: 2)

Huisen Furniture (Longnan) Co., Ltd.
Diseñado en el E.E.U.U. | Hecho en China

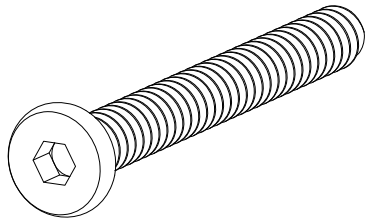
Estamos disponibles para ayudarlo de Lunes - Viernes de 9:00 am - 5:00 pm
Hora de la Zona Este. 1-800-729-1569 | Sólo E.E.U.U.



MAINSTAYS MESA AUXILIAR DE GRANJA

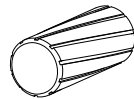
NÚMERO DE STOCK DEL VENDEDOR
MS5200202101ORG-GRIS RÚSTICO
MS5200202101OBK-NEGRO
MS5200202101ORW-ROBLE RÚSTICO ENVEJECIDO

①



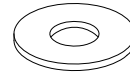
Tornillo
Cantidad: 8

②



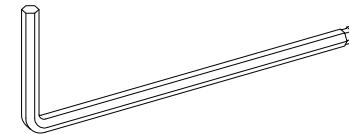
Clavija de madera
Cantidad: 4

③



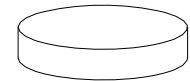
Arandela
Cantidad: 8

④



Llave allen
Cantidad: 1

⑤



Almohadilla
Cantidad: 4

Huisen Furniture (Longnan) Co., Ltd.
Diseñado en el E.E.U.U. | Hecho en China

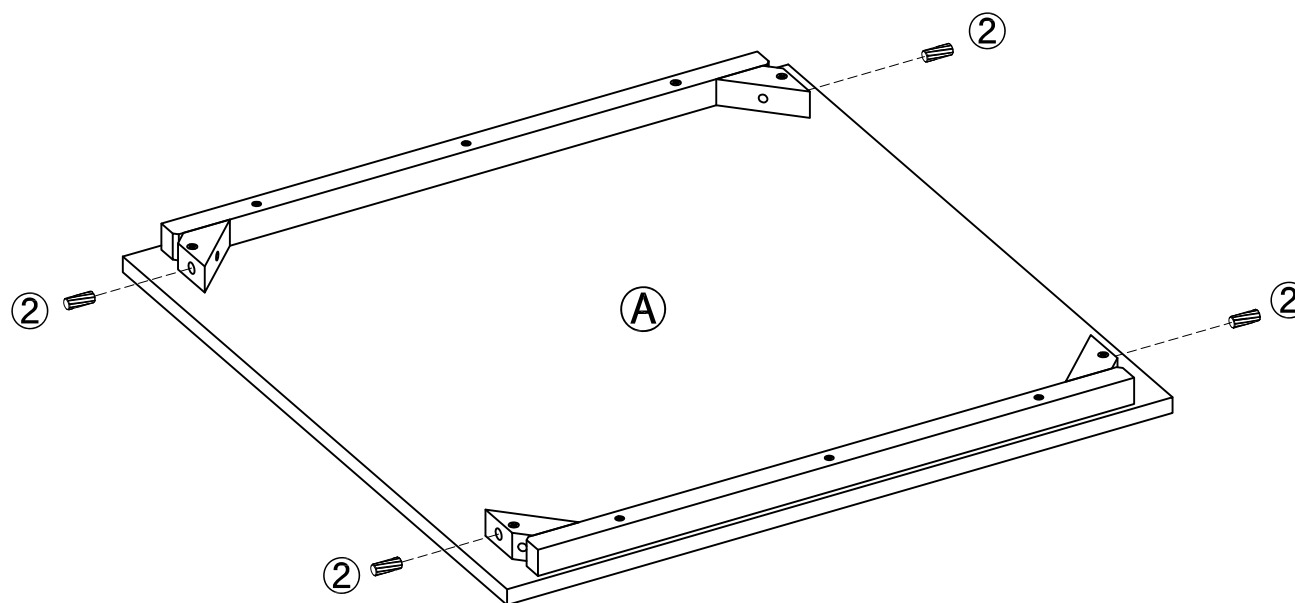
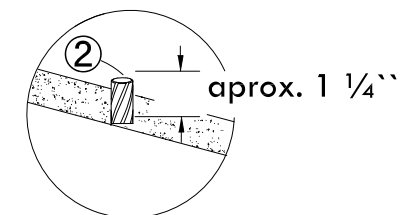
Estamos disponibles para ayudarlo de Lunes - Viernes de 9:00 am - 5:00 pm
Hora de la Zona Este. 1-800-729-1569 | Sólo E.E.U.U.



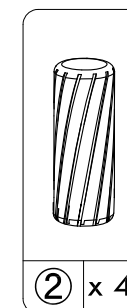
1

- INSERTAR CLAVIJAS ② EN EL PANEL SUPERIOR ①.

NOTAS ADICIONALES



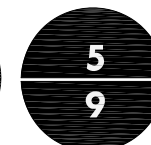
PARTES



② x 4

Clavija de madera

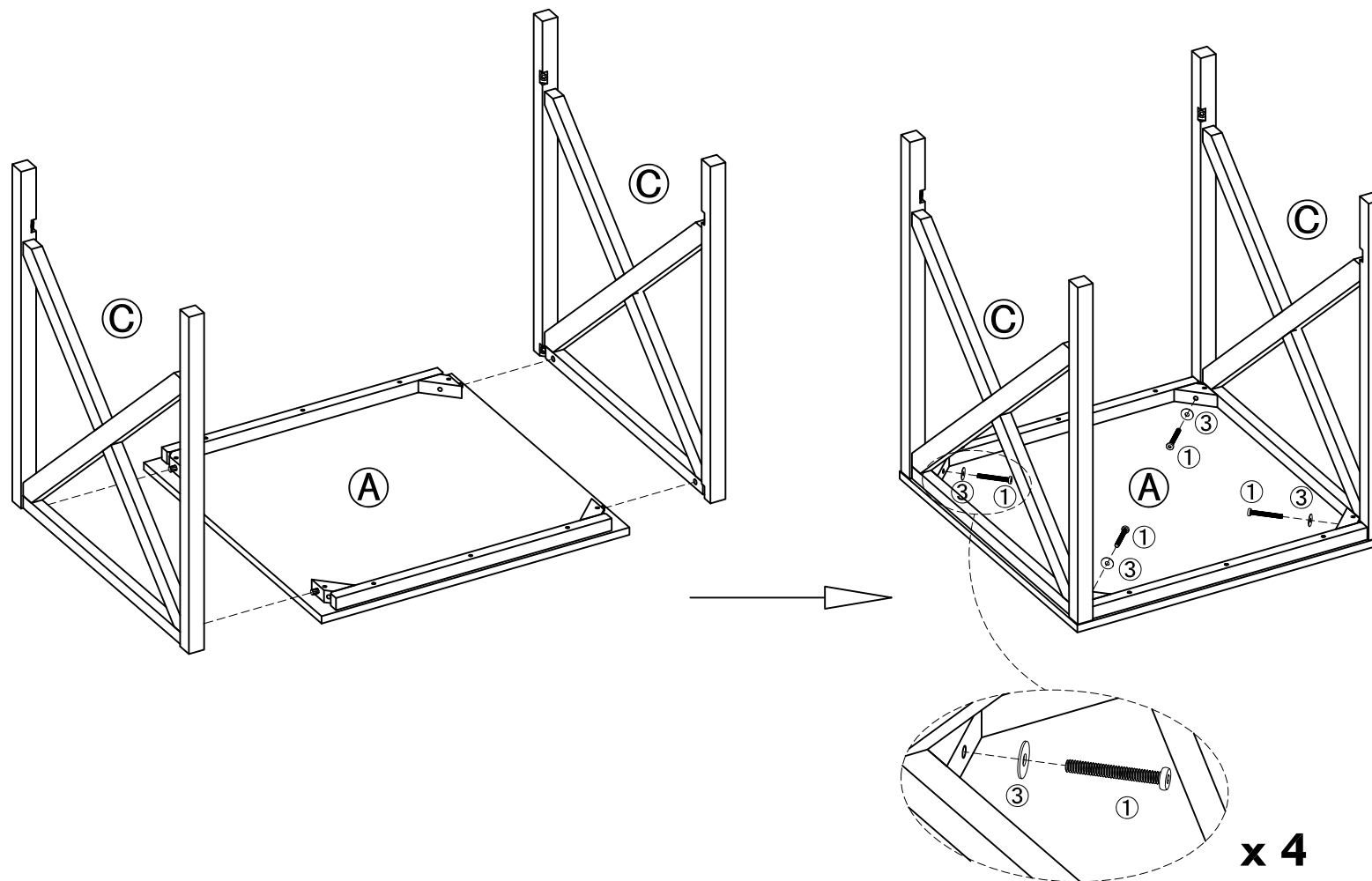
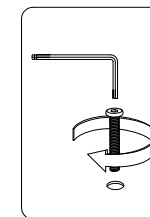
Estamos disponibles para ayudarlo de Lunes - Viernes de 9:00 am - 5:00 pm
Hora de la Zona Este. **1-800-729-1569** | Sólo E.E.U.U.



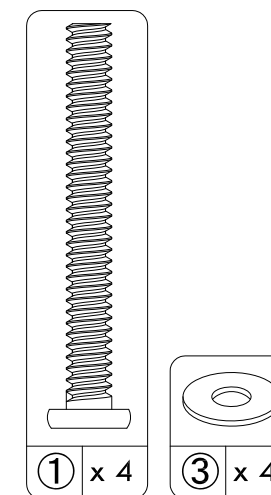
2

- UTILICE EL TORNILLOS ① Y ARANDELA ③ PARA FIJAR EL MARCOS LATERALES ③ A PANEL SUPERIOR ①.
- APRIETE TODOS LOS TORNILLOS DE TORNILLO CON LA LLAVE ALLEN INCLUIDA.

NOTAS ADICIONALES

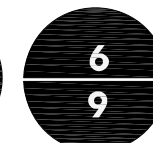


PARTES



Tornillo Arandela

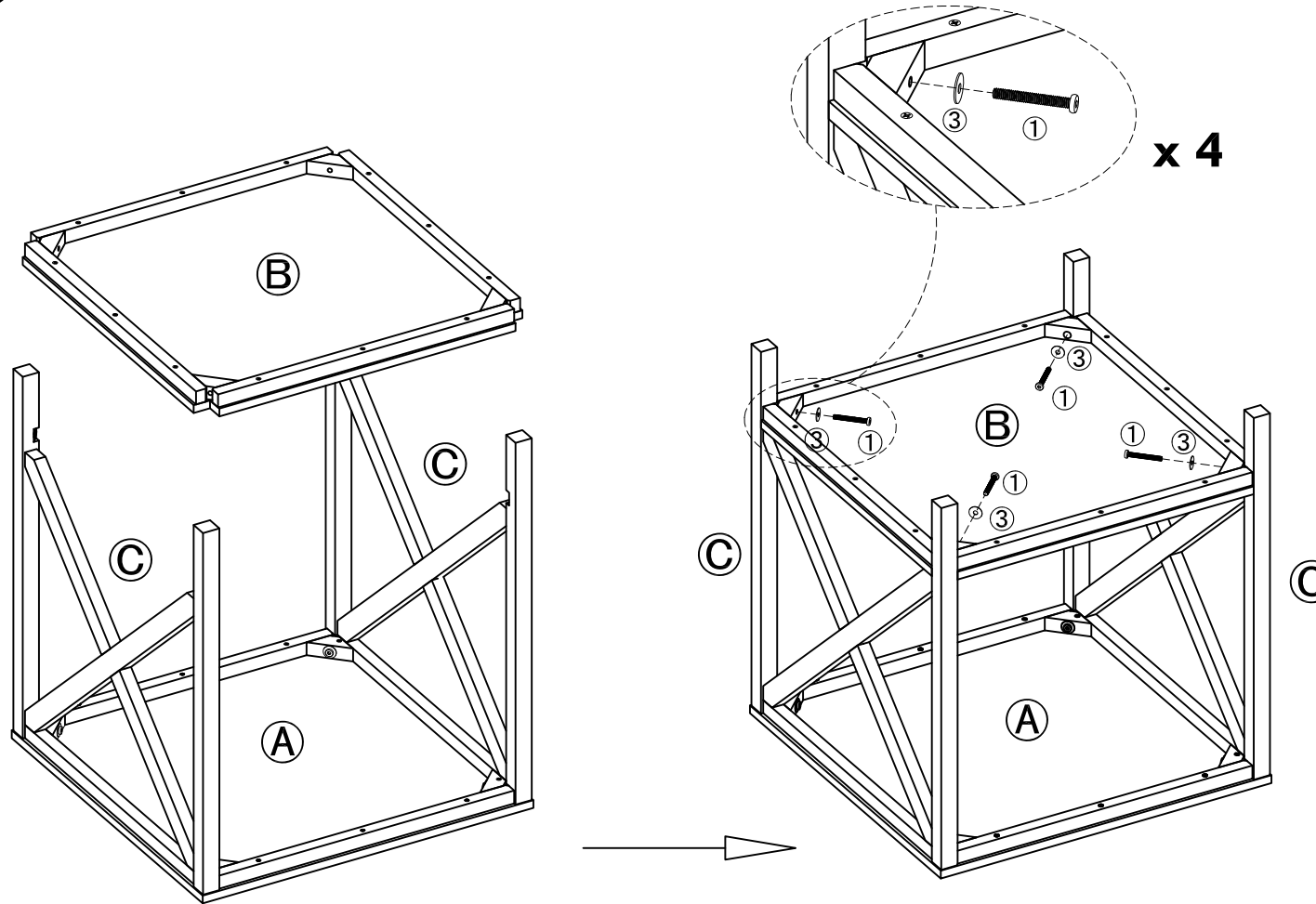
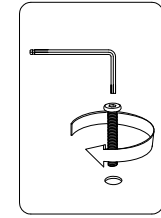
Estamos disponibles para ayudarlo de Lunes - Viernes de 9:00 am - 5:00 pm
Hora de la Zona Este. **1-800-729-1569** | Sólo E.E.U.U.



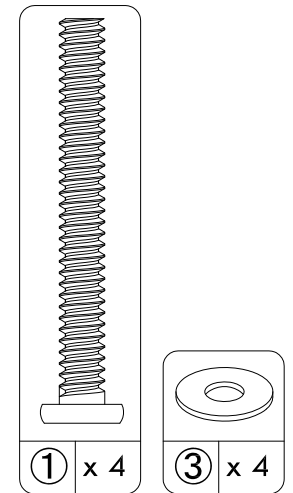
3

- UTILICE EL TORNILLOS ① Y ARANDELA ③ PARA FIJAR EL PANEL INFERIOR ② A MARCO DE LATERALES ④.
- APRIETE TODOS LOS TORNILLOS DE TORNILLO CON LA LLAVE ALLEN INCLUIDA.

NOTAS ADICIONALES



PARTES



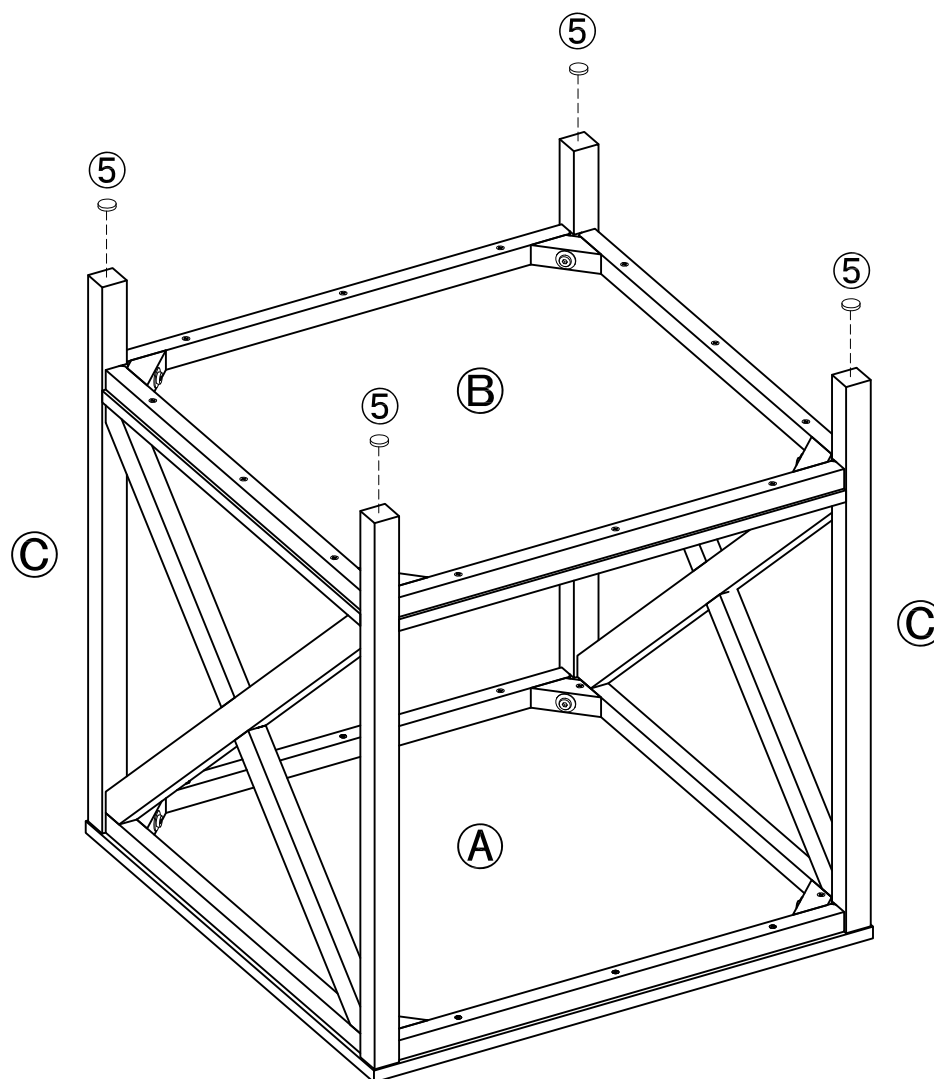
Tornillo Arandela

Estamos disponibles para ayudarlo de Lunes - Viernes de 9:00 am - 5:00 pm
Hora de la Zona Este. 1-800-729-1569 | Sólo E.E.U.U.

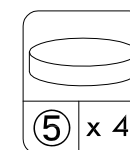


4

- FIJE LA ALMOHADILLA ⑤ A LA PIES DE MESA COMO SE MUESTRA.

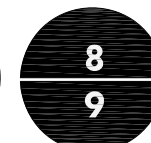


PARTES

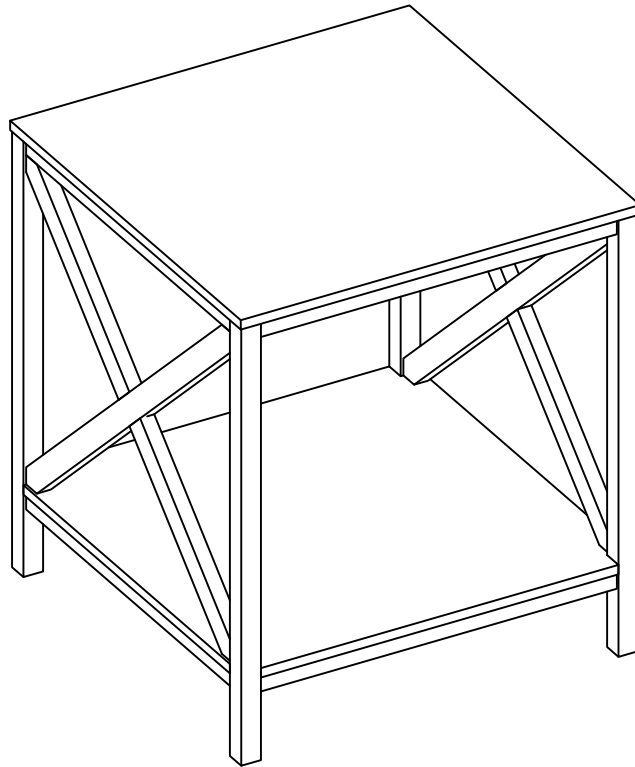


Almohadilla

Estamos disponibles para ayudarlo de Lunes - Viernes de 9:00 am - 5:00 pm
Hora de la Zona Este. **1-800-729-1569** | Sólo E.E.U.U.



ENHORABUENA, SU ACCESORIO ESTÁ COMPLETO, ¡DISFRUTE Y NO DEJE DE CONTARNOS SU EXPERIENCIA!



Comparte tu viaje!



Huisen Meubles E.E.U.U.



Huisen Meubles E.E.U.U.



Huisen Meubles Colección de Videos



Huisen Meubles E.E.U.U.



<http://huisen-furniture.com/>

Estamos disponibles para ayudarlo de Lunes - Viernes de 9:00 am - 5:00 pm
Hora de la Zona Este. **1-800-729-1569** | Sólo E.E.U.U.

