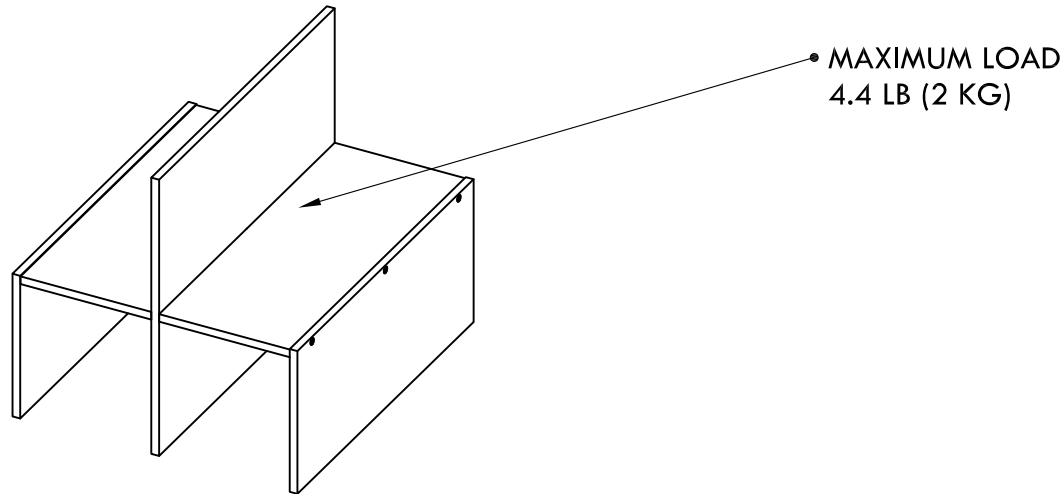


BETTER HOMES & GARDENS QUAD SHELF CUBE ORGANIZER ACCESSORY

VENDOR STOCK NUMBERS
BH5336278612063-WHITE TEXTURE
BH5336278612064-TOBACCO OAK



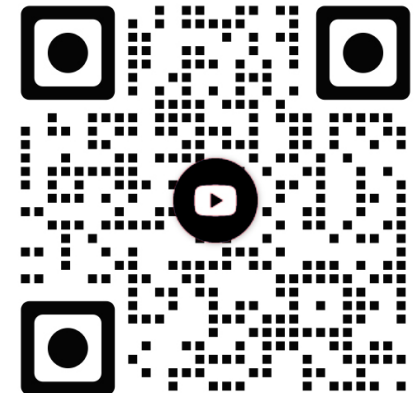
RECOMMENDED NUMBER OF PEOPLE FOR ASSEMBLY : 1
ESTIMATED ASSEMBLY TIME: 15 MINUTES

- CALL OUR TOLL FREE NUMBER **1-800-729-1569** FOR FURTHER ASSISTANCE.
- ADDITIONAL PARTS ARE AVAILABLE FOR A FEE.
- THIS INSTRUCTION BOOKLET CONTAINS **IMPORTANT** SAFETY INFORMATION. PLEASE READ AND KEEP FOR FUTURE REFERENCE.
- DO NOT ALLOW CHILDREN TO CLIMB OR PLAY ON THE UNIT.
- CLEAN THE PRODUCT WITH YOUR FAVORITE FURNITURE POLISH AND A SOFT CLOTH.
- DO NOT USE HARSH CHEMICALS OR ABRASIVE CLEANERS.
- MOVE YOUR NEW FURNITURE CAREFULLY WITH TWO PEOPLE. NEVER PUSH OR DRAG THE UNIT.

**DO NOT RETURN THE PRODUCT TO THE STORE.
INDIVIDUAL STORES DO NOT STOCK PARTS.
FOR MISSING OR DAMAGED PARTS CALL
1-800-729-1569.
PARTS WILL BE SHIPPED FREE OF CHARGE.**

**FOR PROMPT, RELIABLE SERVICE, PLEASE HAVE
YOUR ASSEMBLY MANUAL READY.**

LOT NUMBER _____
DATE OF PURCHASE ___/___/___



Scan the QR code above for more details about assembly and other Better Homes & Gardens Cube Organizer Accessories

Megaprima Home Pte Ltd.
Designed in the USA
Made in Malaysia



We are available to assist you Monday -Friday
from 9:00 am - 5:00 pm Eastern Standard Time.
1-800-729-1569
USA only.

BETTER HOMES & GARDENS QUAD SHELF CUBE ORGANIZER ACCESSORY

VENDOR STOCK NUMBERS
BH5336278612063-WHITE TEXTURE
BH5336278612064-TOBACCO OAK



BEFORE STARTING

- Read and understand all the steps carefully before starting. If each step is not followed in the correct order assembly will be difficult and may result in damages.
- Work in a spacious area, preferably on a carpeted or non-scratch surface, near where the unit will be used.
- Make sure all parts are present before beginning assembly. Most boards are labeled with a removable sticker.
- Do not overtighten supplied screws with power tools as this may strip screws.

Helpful hints

- Call our toll free number if you need assistance. We are available to assist you Monday - Friday from 9:00 am - 5:00 pm Eastern Standard Time.
- **1-800-729-1569** USA only. Or submit a request through our self-service portal at www.huisenfurniture.zendesk.com

TOOLS NEEDED TO ASSEMBLE



**phillips head
screwdriver**



**DO NOT USE POWER TOOLS TO ASSEMBLE
YOUR FURNITURE. POWER TOOLS MAY
RESULT IN DAMAGE.**

Megaprima Home Pte Ltd.
Designed in the USA
Made in Malaysia



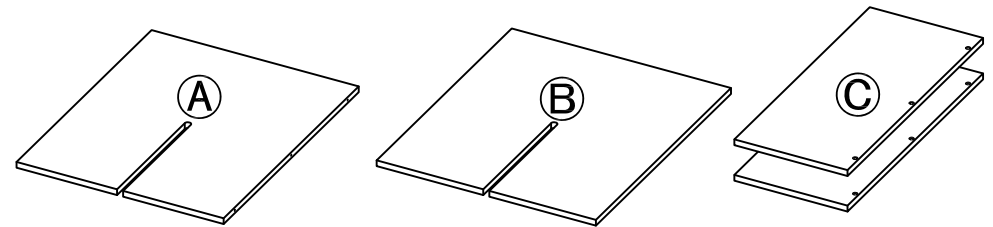
We are available to assist you Monday -Friday
from 9:00 am - 5:00 pm Eastern Standard Time.
1-800-729-1569
USA only.

BETTER HOMES & GARDENS QUAD SHELF CUBE ORGANIZER ACCESSORY

VENDOR STOCK NUMBERS
BH5336278612063-WHITE TEXTURE
BH5336278612064-TOBACCO OAK

- This product is an accessory for Better Homes & Gardens Cube Storage Organizers. It is intended to be installed only in Better Homes & Gardens Cube Organizers. Failure to follow these instructions will void any warranty.
- This shelf can be used in any compartment of your Better Homes & Gardens Cube Organizer. It is best to decide on the configuration of your choice prior to use.

SUPPLIED PARTS

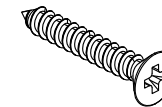


Shelf
(Qty: 1)

Partition board
(Qty: 1)

Side panel
(Qty: 2)

①



Screw
Qty: 6

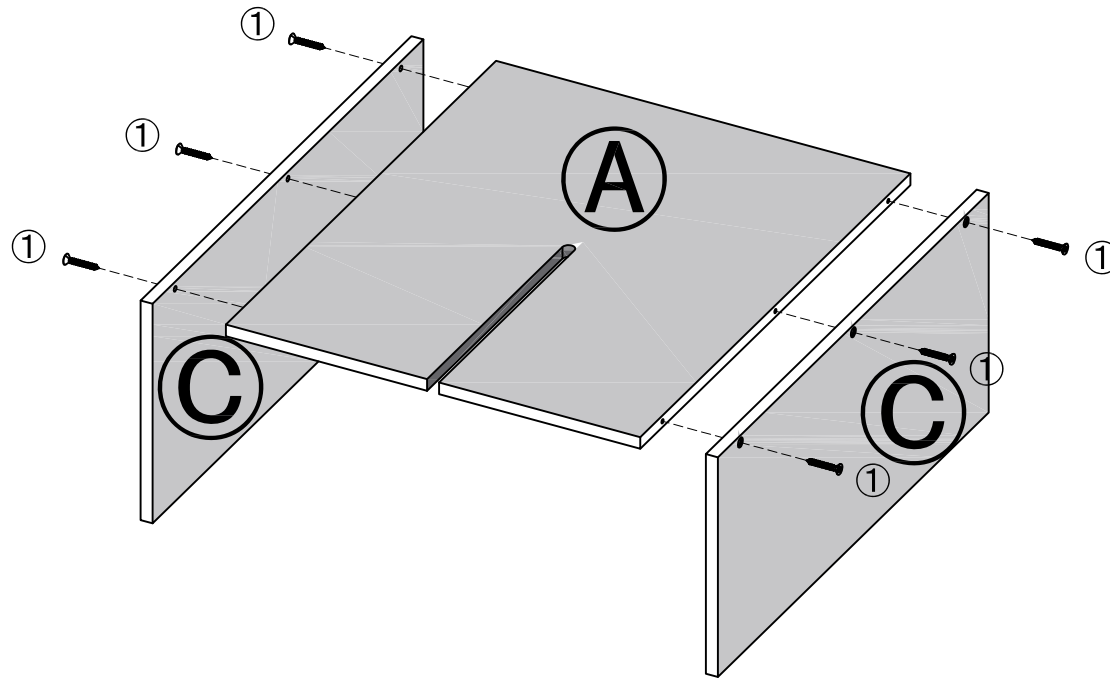
VERIFY THAT ALL PARTS ARE PRESENT BEFORE BEGINNING



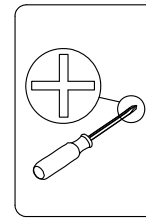
We are available to assist you Monday -Friday
from 9:00 am - 5:00 pm Eastern Standard Time.
1-800-729-1569
USA only.

1

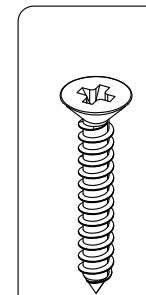
Use screws ① to attach side panels C to shelf panel A.



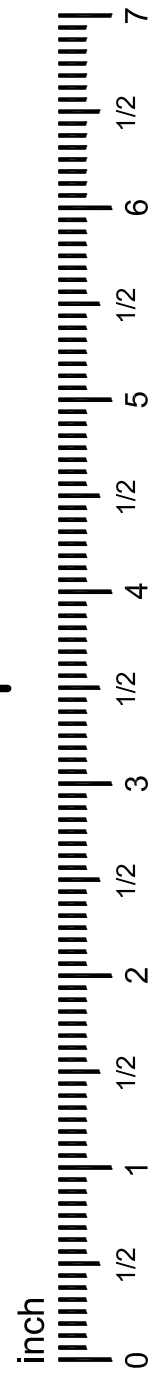
ADDITIONAL NOTES



PARTS

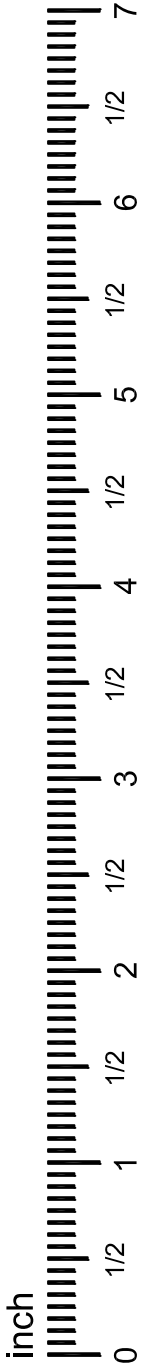
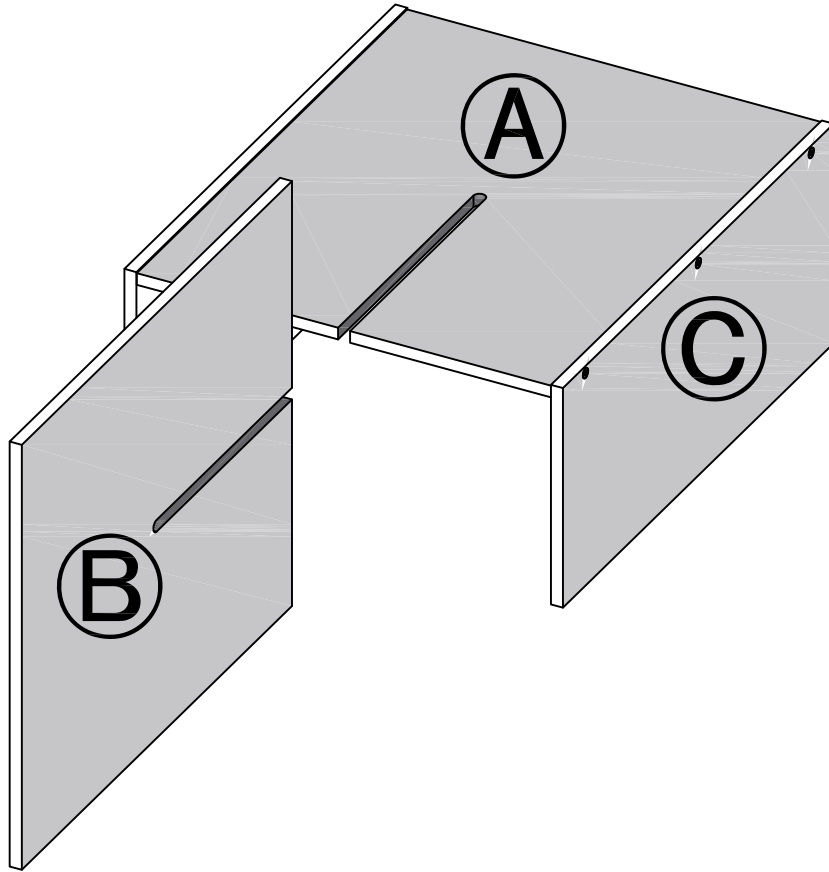


① x 6

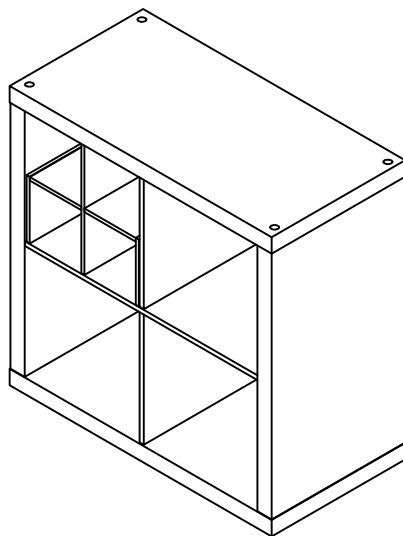
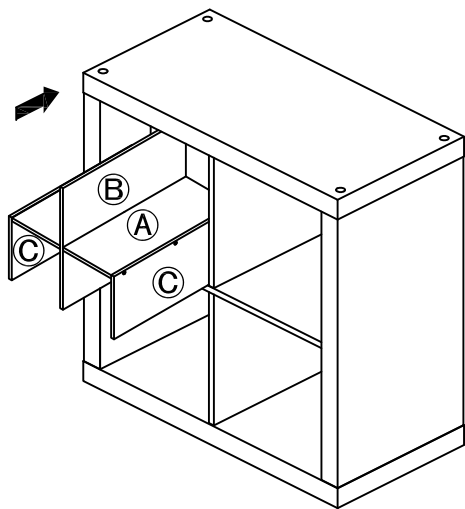


2

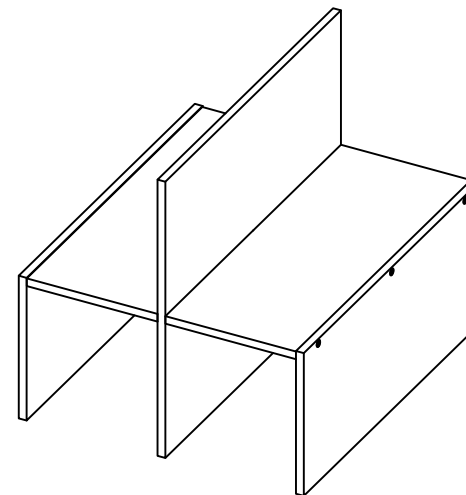
Slide **(B)** panel into **(A)** panel at the slotted position as shown below.



Insert assembled piece into the Better Homes & Gardens Cube Organizer shelf of your choice.



CONGRATULATIONS, YOUR UNIT IS COMPLETE, PLEASE ENJOY AND BE SURE TO TELL US ABOUT YOUR EXPERIENCE!



Quality Guarantee

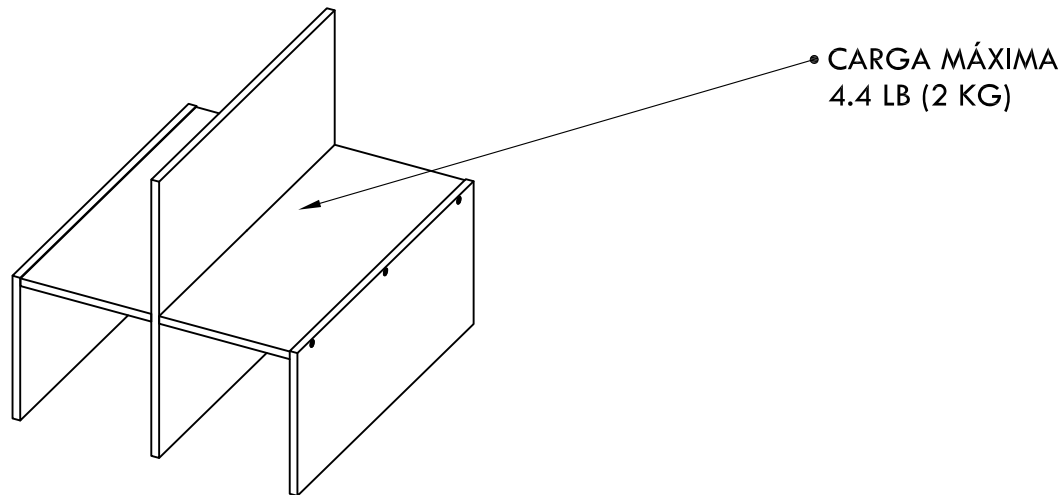
Should this product be defective in workmanship or materials or fail under normal use, we will repair or replace it for up to (1) year from date of purchase.

This warranty gives you specific legal rights and you may also have other rights which vary from State to State.

**Please call for replacement parts or assistance: 1-800-729-1569
Monday - Friday 9:00 am - 5:00 pm EST**

BETTER HOMES & GARDENS ACCESORIO CUADRÚPLE PARA ORGANIZADOR DE CUBOS

NÚMERO DE STOCK DEL VENDEDOR
BH5336278612063-TEXTURA BLANCO
BH5336278612064-ROBLE TABACO



NÚMERO DE PERSONAS RECOMENDADO PARA EL ENSAMBLAJE: 1
TIEMPO ESTIMADO DE ENSAMBLAJE: 15 MINUTOS

- LLAME A NUESTRO NÚMERO GRATUITO **1-800-729-1569** PARA OBTENER MÁS AYUDA.
- PIEZAS ADICIONALES ESTÁN DISPONIBLES POR UNA TARIFA.
- ESTE MANUAL DE INSTRUCCIÓN CONTIENE INFORMACIÓN **IMPORTANTE** DE SEGURIDAD. POR FAVOR DE LEER Y GUARDAR PARA FUTURAS REFERENCIAS.
- NO DEJAR A LOS NIÑOS SUBIR O JUGAR SOBRE LA UNIDAD.
- LIMPIAR EL PRODUCTO CON TU PULIDOR FAVORITE DE MUEBLE Y UN TRAPO BLANDO.
- NO USAR QUÍMICOS FUERTES O PRODUCTO DE LIMPIEZA ABRASIVO.
- MUEVA SUS NUEVOS MUEBLES CUIDADOSAMENTE CON DOS PERSONAS, NUNCA EMPUJE O ARRASTRE LA UNIDAD.

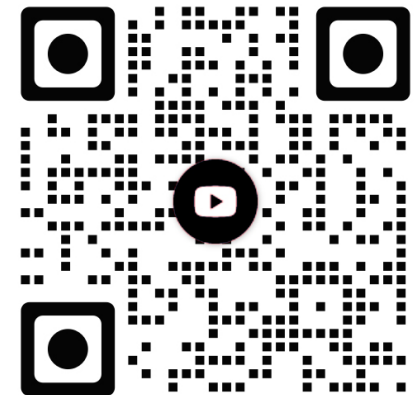
**NO DEVOLVER EL PRODUCTO A LA TIENDA.
TIENDAS INDIVIDUALES NO RESERVAN PIEZAS.
PARA PIEZAS PERDIDAS O DAÑADAS LLAME AL
1-800-729-1569.**

PARTES SERÁN ENVIADOS DE FORMA GRATUITA.

**PARA UN SERVICIO RÁPIDO Y CONFIABLE, POR
FAVOR DE TENER A MANO EL MANUAL DE
ENSAMBLAJE.**

NÚMERO DE PARTIDA _____

FECHA DE COMPRA ___/___/___



Escanee el código QR arriba para más detalles sobre el ensamblaje y otros Accesorios para Almacenamiento de Cubos de Better Homes & Gardens

Megaprima Home Pte Ltd.
Diseñado en el E.E.U.U.
Hecho en Malaysia



Estamos disponibles para ayudarlo de Lunes - Viernes de 9:00 am - 5:00 pm Hora de la Zona Este.
1-800-729-1569
Sólo E.E.U.U.

BETTER HOMES & GARDENS ACCESORIO CUADRÚPLE PARA ORGANIZADOR DE CUBOS

NÚMERO DE STOCK DEL VENDEDOR
BH5336278612063-TEXTURA BLANCO
BH5336278612064-ROBLE TABACO



ANTES DE COMENZAR

- Leer y entender todos los pasos cuidadosamente antes de comenzar. Si no se sigue cada paso en el orden correcto, el montaje será difícil y puede ocasionar daños.
- Trabajar en una zona amplia, mejor sobre la alfombra, cerca del sitio donde la unidad se utiliza.
- Asegúrese de que todas las piezas estén presentes antes de empezar a ensamblar. La mayoría de los tableros están etiquetados con una pegatina removible.
- No sobreapriete los tornillos provistos con herramientas de fuerza porque aquello causaría en daños de los tornillos.

Consejos útiles

- Llamar a nuestro número gratis para ayuda. Estamos disponibles para ayudarlo de lunes - Viernes de 9:00 am - 5:00 pm hora de la zona este.
- **1-800-729-1569** Sólo E.E.U.U.
O haga una solicitud a través de nuestro portal de autoservicio en www.huisenfurniture.zendesk.com

HERRAMIENTAS NECESARIAS PARA ENSAMBLAR



**destornillador de
cabeza phillips**



**NO UTILICE HERRAMIENTAS ELÉCTRICAS
PARA MONTAR SUS MUEBLES.
HERRAMIENTAS ELÉCTRICAS PUEDEN
PROVOCAR DAÑOS.**

Megaprima Home Pte Ltd.
Diseñado en el E.E.U.U.
Hecho en Malaysia



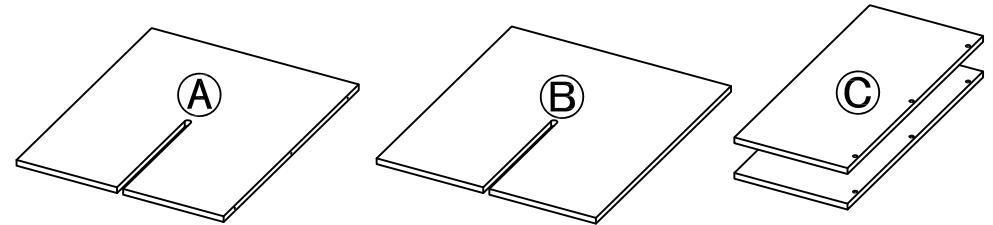
Estamos disponibles para ayudarlo de Lunes - Viernes
de 9:00 am - 5:00 pm Hora de la Zona Este.
1-800-729-1569
Sólo E.E.U.U.

BETTER HOMES & GARDENS ACCESORIO CUADRÚPLE PARA ORGANIZADOR DE CUBOS

NÚMERO DE STOCK DEL VENDEDOR
BH5336278612063-TEXTURA BLANCO
BH5336278612064-ROBLE TABACO

- Este producto es un accesorio para Better Homes & Gardens Organizador de almacenamiento de cubos. Se pretende a ser instalado solamente en Better Homes & Gardens Organizador de almacenamiento de cubos. Al no seguir estas instrucciones se anulará todas las garantías tanto expresadas como implícitas.
- Esta estantería puede usarse en cualquier compartimiento de su Almacenamiento de Cubos Better Homes & Gardens. Se recomienda decidir la configuración de su opción antes del uso.

PIEZAS SUMINISTRADAS

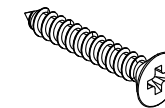


Estante
(Cantidad: 1)

Tabla de tabique
(Cantidad: 1)

Barra lateral
(Cantidad: 2)

①



Tornillo
Cantidad: 6

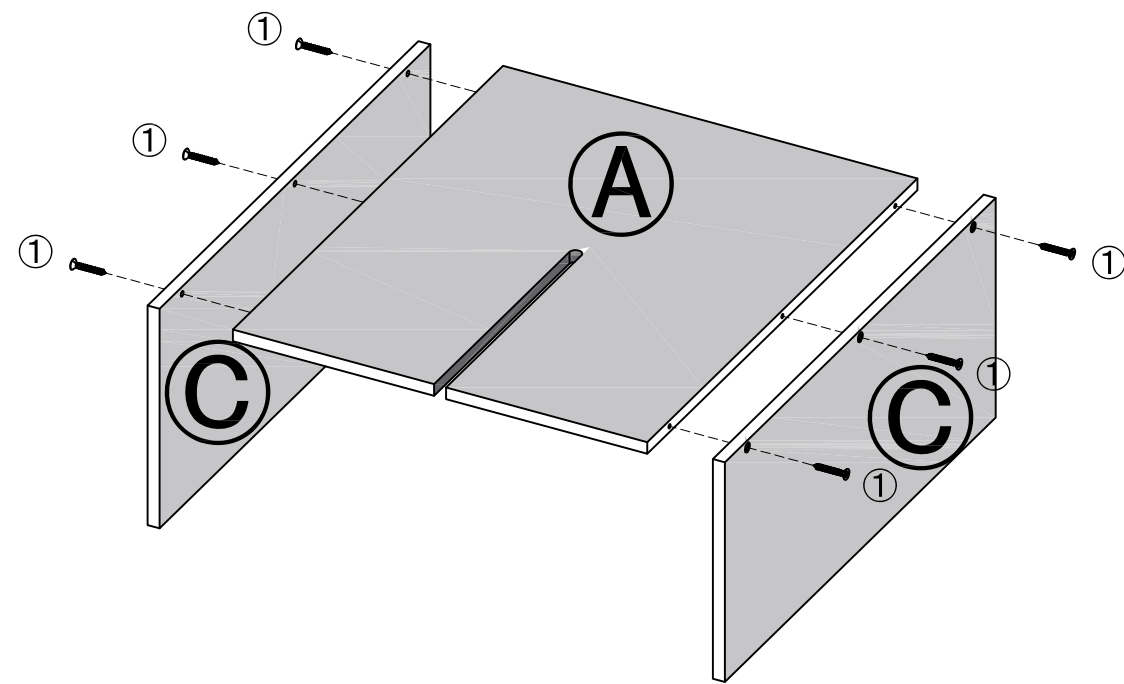
**VERIFIQUE QUE TODAS LAS PIEZAS ESTÉN EN LA LISTA ANTES
DE COMENZAR**



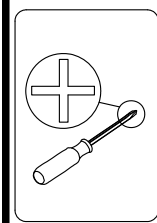
Estamos disponibles para ayudarlo de Lunes - Viernes
de 9:00 am - 5:00 pm Hora de la Zona Este.
1-800-729-1569
Sólo E.E.U.U.

1

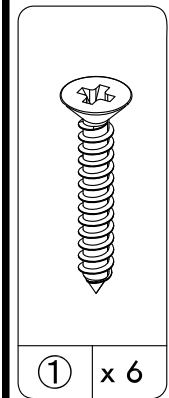
Utilice el tornillos ① para fijar el barra laterales ③ a estante ④.



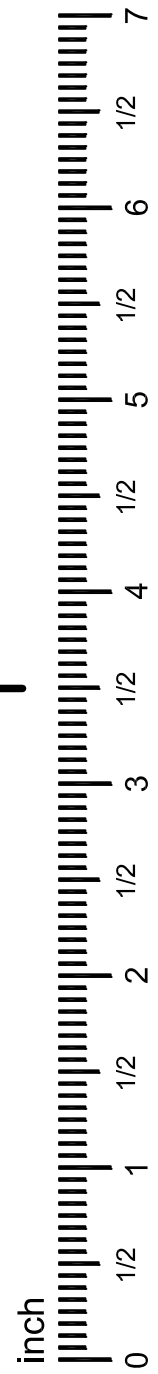
NOTAS ADICIONALES



PARTES

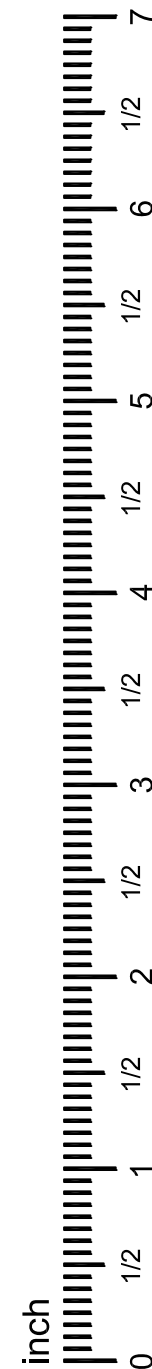
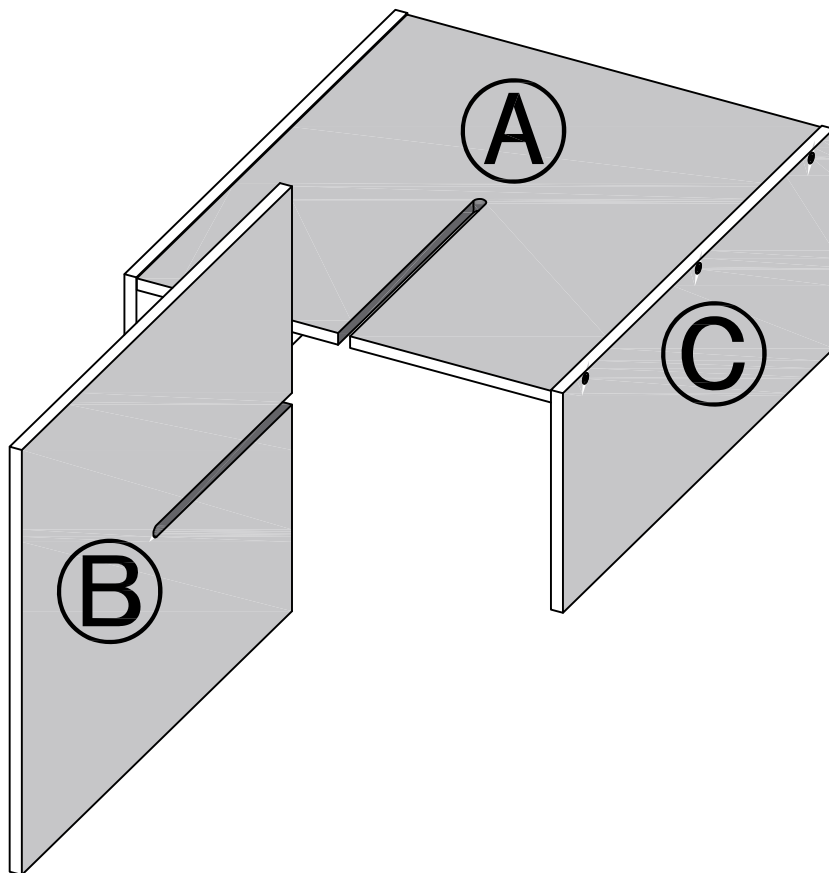


① x 6

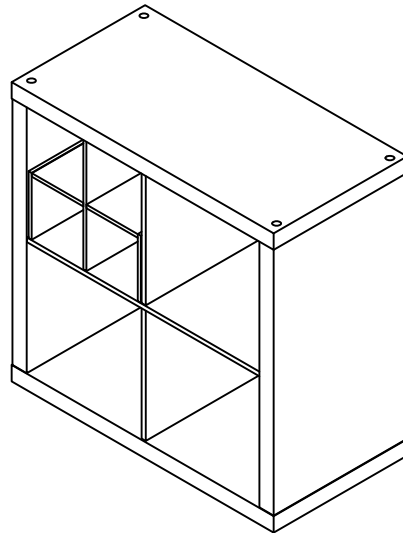
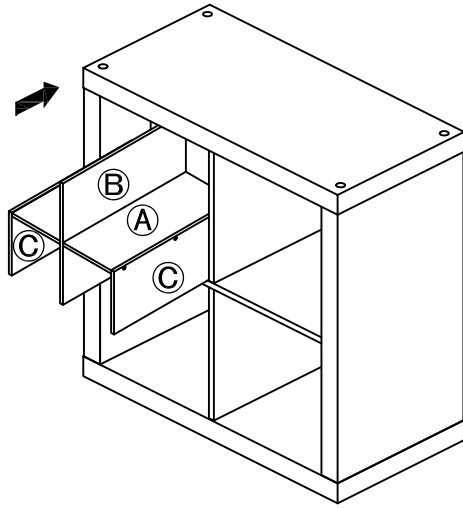


2

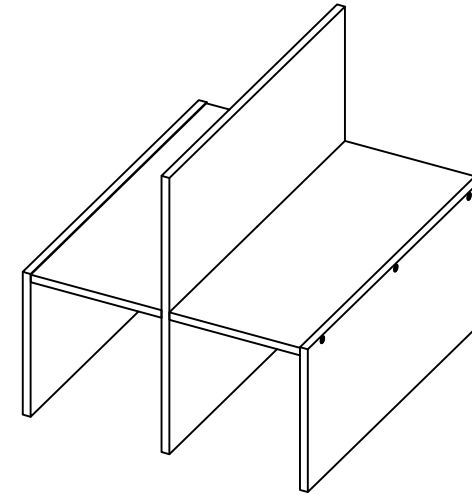
Deslice el panel **B** adentro del panel **A** por la ranura como se muestra abajo.



Inserte la pieza ensamblada adentro de la estantería que se haya elegido de Almacenamiento de Cubos Better Homes & Gardens.



ENHORABUENA, SU ACCESORIO ESTÁ COMPLETO, ¡DISFRUTE Y NO DEJE DE CONTARNOS SU EXPERIENCIA!



Garantía de Calidad

Si este producto presenta defectos de fabricación o de materiales o se cae bajo usos normales, lo arreglaremos o sustuiremos por hasta (1) año desde la fecha de compra.

Esta garantía te otorga derechos legales específicos y tú también tienes otros derechos que varían de un Estado a otro.

**Por favor de llamarnos para piezas de reemplazo o ayudas:
1-800-729-1569 Lunes - Viernes 9:00 am - 5:00 pm EST**