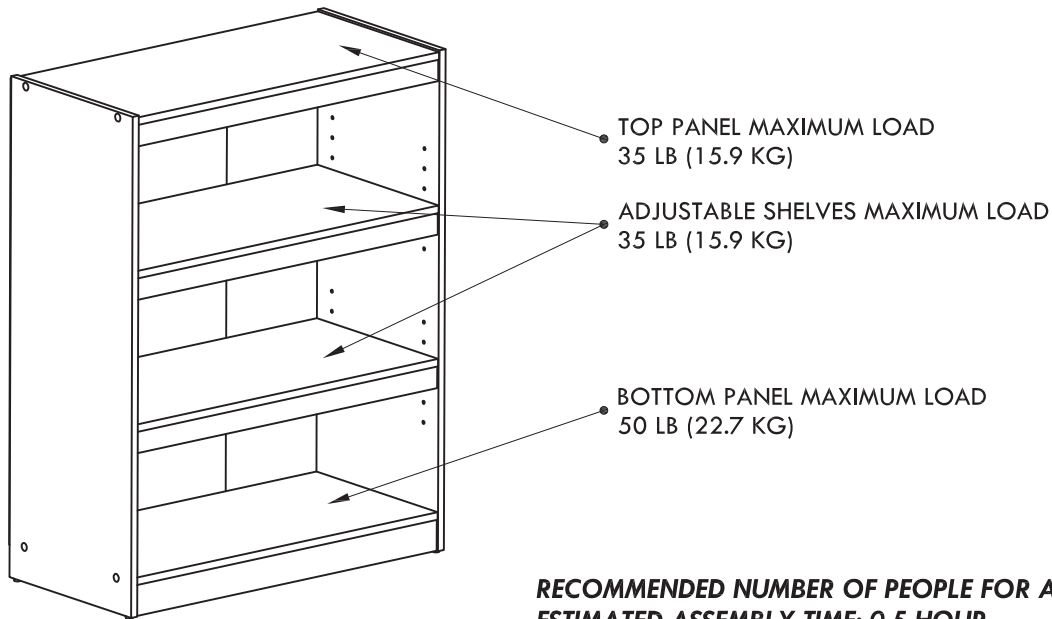


# MAINSTAYS FRAMED 3-SHELF BOOKCASE

VENDOR STOCK NUMBERS  
 MS5336278612038-WHITE  
 MS5336278612039-TRUE BLACK OAK  
 MS5336278612040-ESPRESSO



**RECOMMENDED NUMBER OF PEOPLE FOR ASSEMBLY : 1**  
**ESTIMATED ASSEMBLY TIME: 0.5 HOUR**

- CALL OUR TOLL FREE NUMBER **1-800-729-1569** FOR FURTHER ASSISTANCE.
- ADDITIONAL PARTS ARE AVAILABLE FOR A FEE.
- THIS INSTRUCTION BOOKLET CONTAINS **IMPORTANT** SAFETY INFORMATION. PLEASE READ AND KEEP FOR FUTURE REFERENCE.
- DO NOT ALLOW CHILDREN TO CLIMB OR PLAY ON THE UNIT.
- CLEAN THE PRODUCT WITH YOUR FAVORITE FURNITURE POLISH AND A SOFT CLOTH.
- DO NOT USE HARSH CHEMICALS OR ABRASIVE CLEANERS.
- MOVE YOUR NEW FURNITURE CAREFULLY WITH TWO PEOPLE. NEVER PUSH OR DRAG THE UNIT.

**DO NOT RETURN THE PRODUCT TO THE STORE.  
 INDIVIDUAL STORES DO NOT STOCK PARTS.  
 FOR MISSING OR DAMAGED PARTS CALL  
 1-800-729-1569.  
 PARTS WILL BE SHIPPED FREE OF CHARGE.**

**FOR PROMPT, RELIABLE SERVICE, PLEASE HAVE  
 YOUR ASSEMBLY MANUAL READY.**

LOT NUMBER \_\_\_\_\_  
 DATE OF PURCHASE \_\_\_/\_\_\_/\_\_\_



Open your camera and simply point  
 at this code for a video assembly of  
 this product



We are available to assist you Monday -Friday  
 from 9:00 am - 5:00 pm Eastern Standard Time.  
**1-800-729-1569**  
 USA only.

# MAINSTAYS FRAMED 3-SHELF BOOKCASE

VENDOR STOCK NUMBERS  
MS5336278612038-WHITE  
MS5336278612039-TRUE BLACK OAK  
MS5336278612040-ESPRESSO



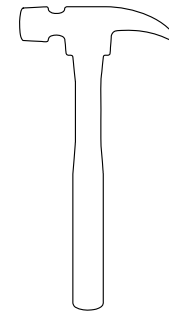
## BEFORE STARTING

- Read and understand all the steps carefully before starting. If each step is not followed in the correct order the assembly will be difficult and may result in damages.
- Work in a spacious area, preferably on a carpeted surface, near where the unit will be used.
- Make sure all the parts are included. Most boards are labeled with a removable sticker.

### Helpful hints

- Call our toll free number if you need assistance. We are available to assist you Monday - Friday from 9:00 am - 5:00 pm Eastern Standard Time.
- **1-800-729-1569** USA only. Or submit a request through our self-service portal at [www.huisenfurniture.zendesk.com](http://www.huisenfurniture.zendesk.com)

## TOOLS NEEDED TO ASSEMBLE (NOT INCLUDED)



hammer



flat head  
screwdriver



phillips head  
screwdriver



**DO NOT USE POWER TOOLS TO ASSEMBLE  
YOUR FURNITURE. POWER TOOLS MAY  
RESULT IN DAMAGE.**



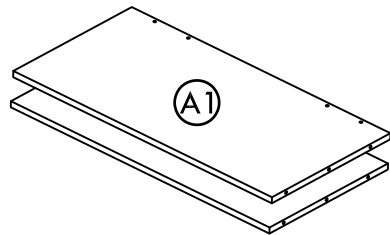
We are available to assist you Monday -Friday  
from 9:00 am - 5:00 pm Eastern Standard Time.  
**1-800-729-1569**  
USA only.

---

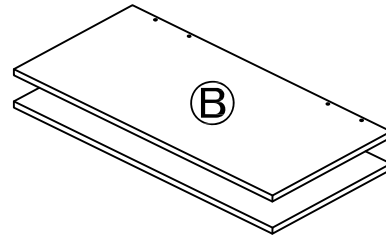
# MAINSTAYS FRAMED 3-SHELF BOOKCASE

---

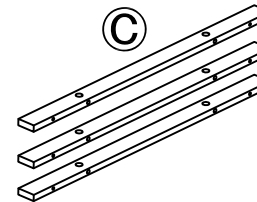
VENDOR STOCK NUMBERS  
MS5336278612038-WHITE  
MS5336278612039-TRUE BLACK OAK  
MS5336278612040-ESPRESSO



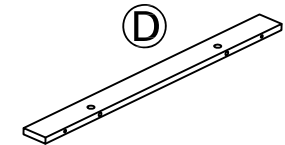
Top/Bottom panel  
(Qty: 2)



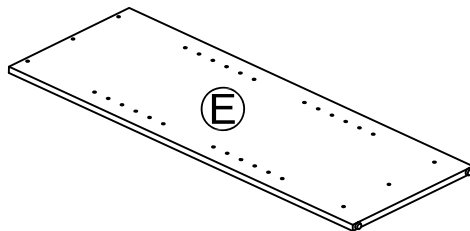
Adjustable shelves  
(Qty: 2)



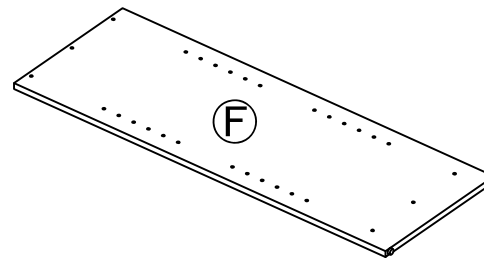
Shelf edges  
(Qty: 3)



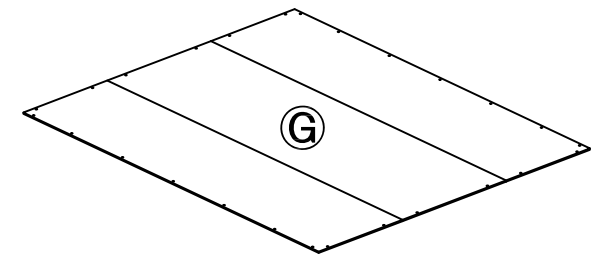
Bottom base panel  
(Qty: 1)



Left side panel  
(Qty: 1)



Right side panel  
(Qty: 1)



Back panel  
(Qty: 1)

---

**VERIFY THAT ALL PARTS ARE PRESENT BEFORE BEGINNING**



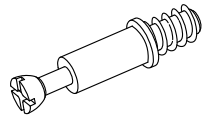
We are available to assist you Monday -Friday  
from 9:00 am - 5:00 pm Eastern Standard Time.  
**1-800-729-1569**  
USA only.

# MAINSTAYS FRAMED 3-SHELF BOOKCASE

VENDOR STOCK NUMBERS  
MS5336278612038-WHITE  
MS5336278612039-TRUE BLACK OAK  
MS5336278612040-ESPRESSO

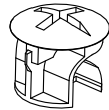


①



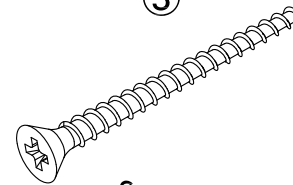
Cam bolt  
Qty: 8

②



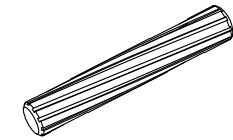
Cam lock  
Qty: 8

③

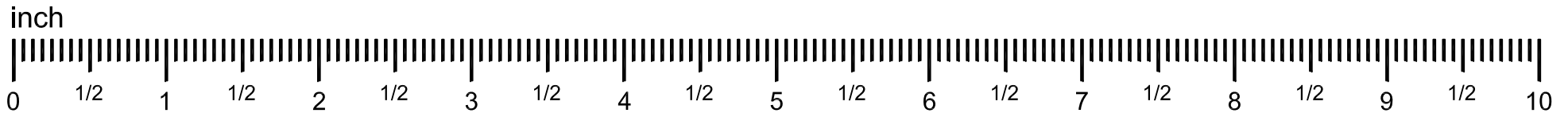


Screw  
Qty: 8

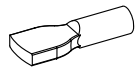
④



Dowel  
Qty: 12

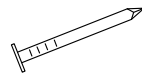


⑤



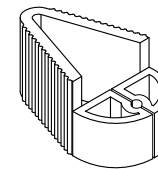
Shelf support  
Qty: 8

⑥



Nail  
Qty: 26+1 Extra

⑦



Nail holder  
Qty: 1

⑧



Cap  
Qty: 8+1 Extra

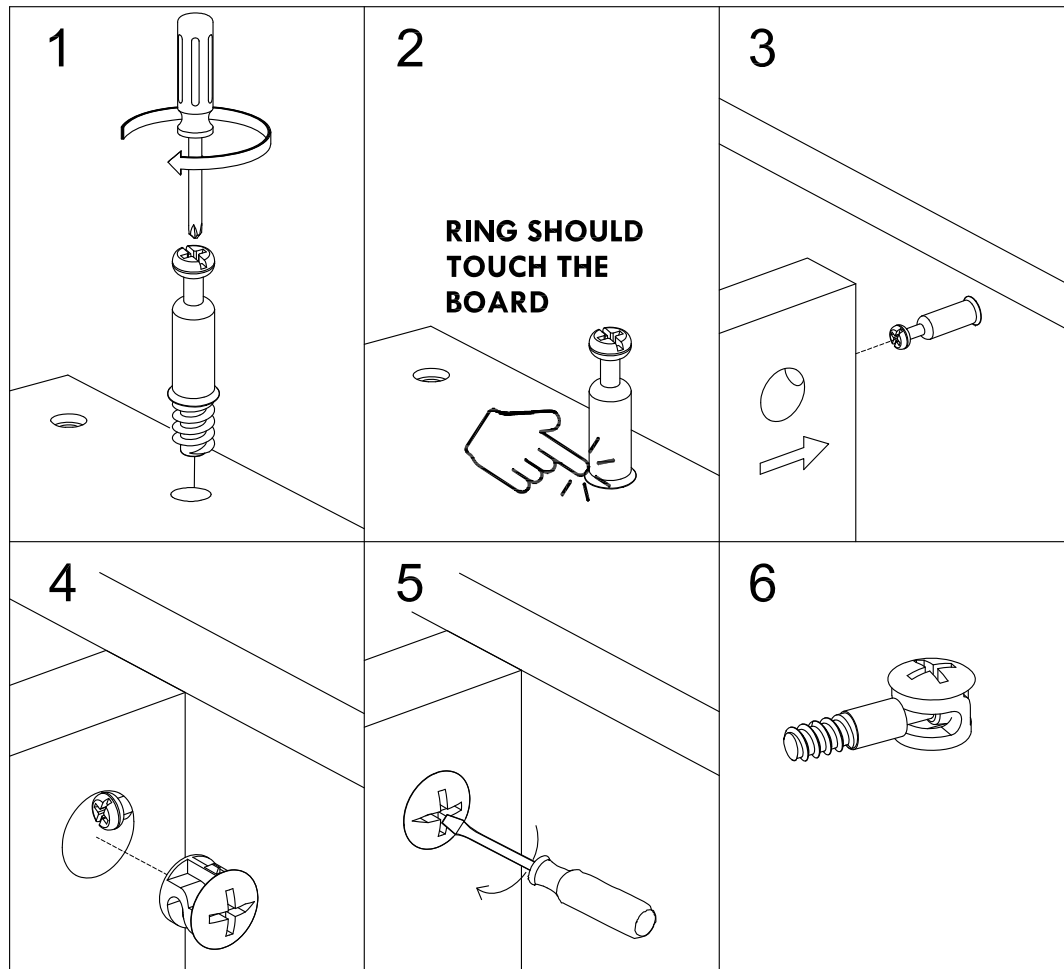
VERIFY THAT ALL PARTS ARE PRESENT BEFORE BEGINNING



We are available to assist you Monday -Friday  
from 9:00 am - 5:00 pm Eastern Standard Time.  
**1-800-729-1569**  
USA only.

# MAINSTAYS FRAMED 3-SHELF BOOKCASE

VENDOR STOCK NUMBERS  
MS5336278612038-WHITE  
MS5336278612039-TRUE BLACK OAK  
MS5336278612040-ESPRESSO



## CAM FASTENING SYSTEM EXAMPLE

1. Screw the **cam bolt** into the predrilled panel. The screw should be tightened so no threads are visible.
2. The larger ring of the cam should touch the panel.
3. Connect the previously tightened cam bolt to the panel.
4. Insert the **cam lock** into the predrilled hole in the panel. Arrow should face the predrilled hole in the edge of panel.
5. Using a flat head screw driver, turn the **cam lock** halfway clockwise to secure the **cam bolt**.
6. **FAILURE TO PROPERLY SECURE THE CAM LOCK AND CAM BOLT COULD RESULT IN PRODUCT INSTABILITY AND FAILURE.**

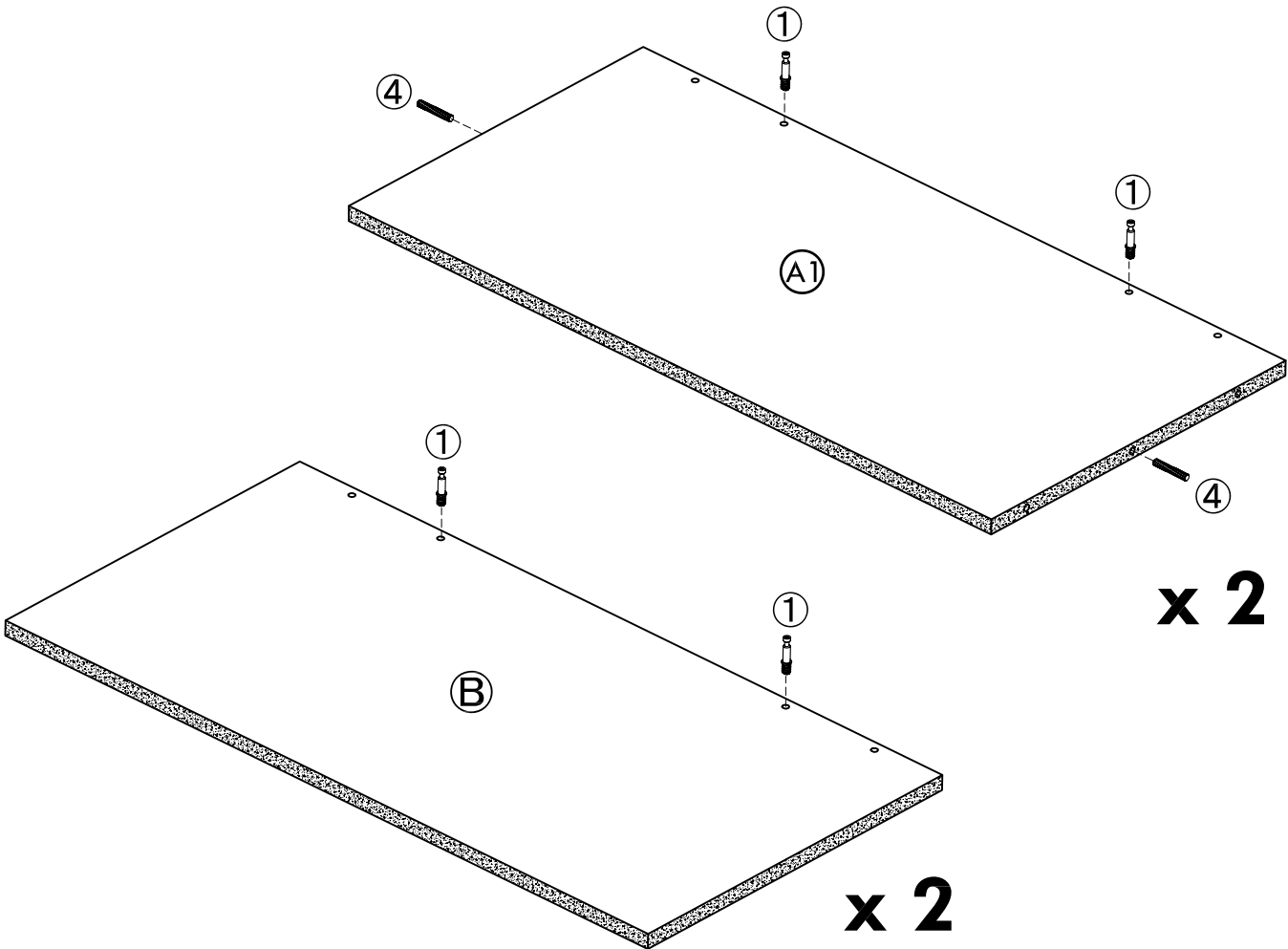
Megaprima Home Pte Ltd.  
Designed in the USA  
Made in Malaysia



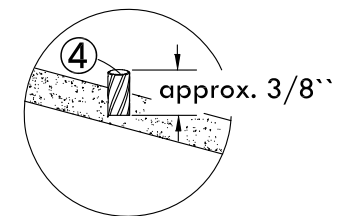
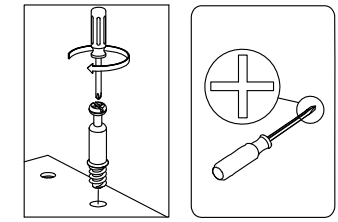
We are available to assist you Monday -Friday  
from 9:00 am - 5:00 pm Eastern Standard Time.  
**1-800-729-1569**  
USA only.

# 1

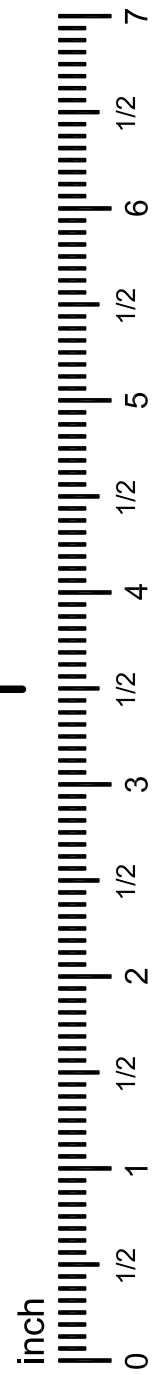
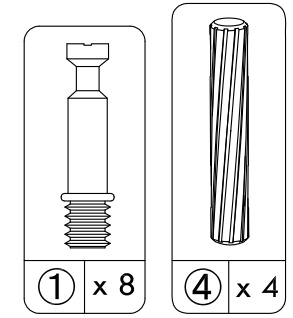
Screw Cam Bolts ① into Top & Bottom Panels (A1) and Adjustable Shelves (B).  
Insert Dowels ④ into Top & Bottom Panels (A1).



## ADDITIONAL NOTES

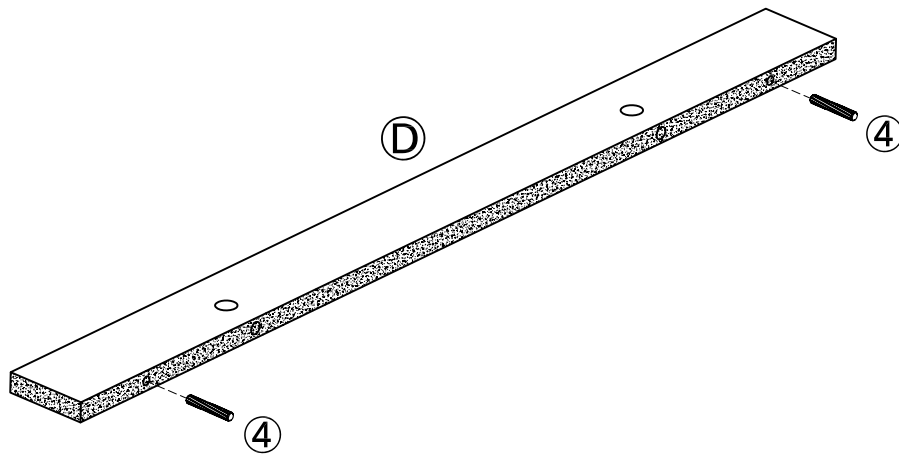
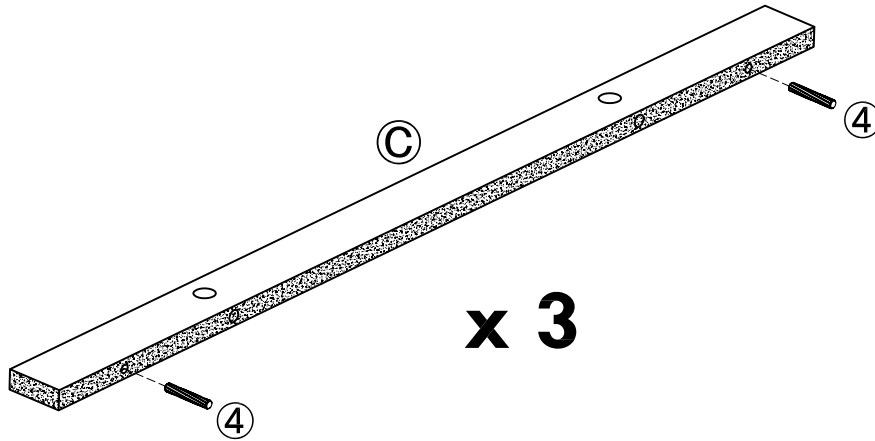


## PARTS

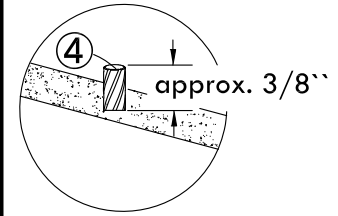


# 2

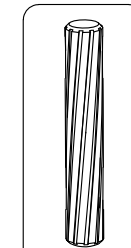
Insert Dowels ④ into Shelf Edges (C) and Bottom Base Panel (D).



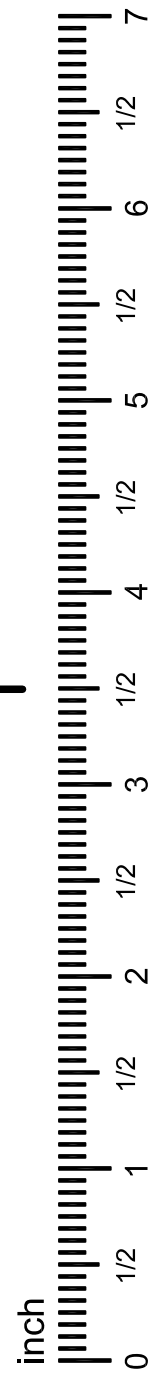
### ADDITIONAL NOTES



### PARTS

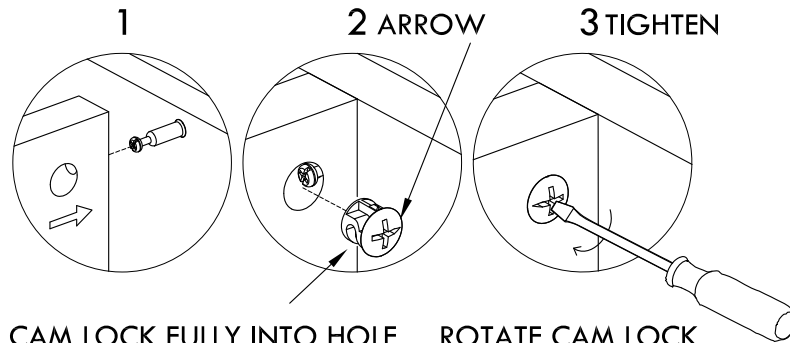
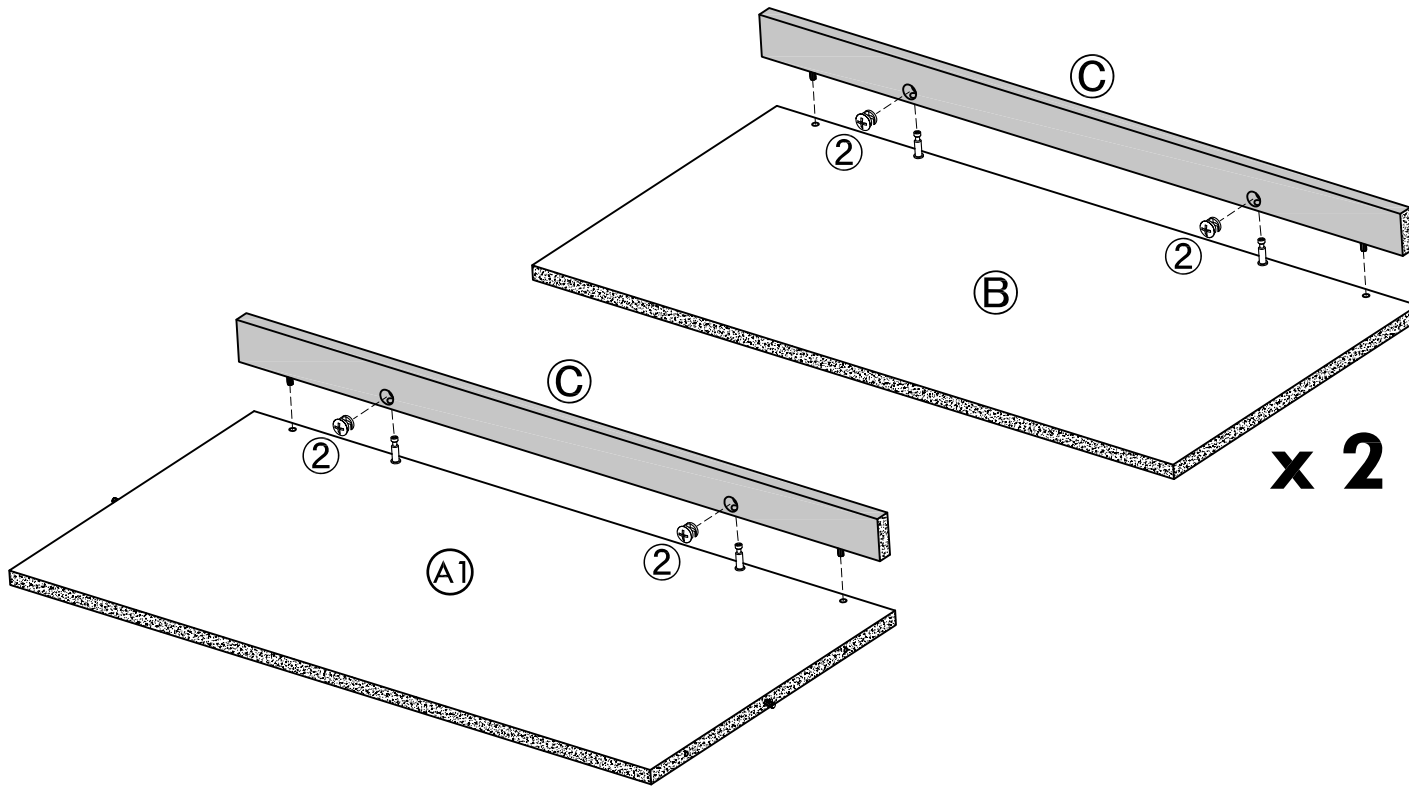


④ x 8



# 3

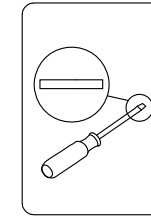
Connect Shelf Edges (C) to Adjustable Shelves (B) & Top Panel (A1) and insert Cam Locks ② into (C) panels. Using a flat head screwdriver, turn each Cam Lock ② 180° clockwise.



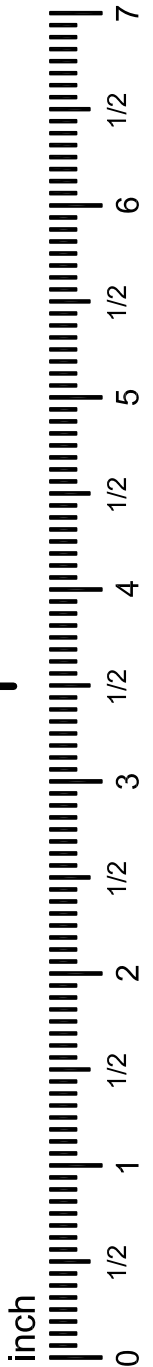
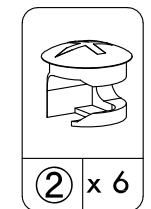
INSERT CAM LOCK FULLY INTO HOLE WITH ARROW FACING PREDRILLED HOLE IN EDGE OF PANEL

ROTATE CAM LOCK CLOCKWISE 180° TO SECURELY FASTEN

## ADDITIONAL NOTES



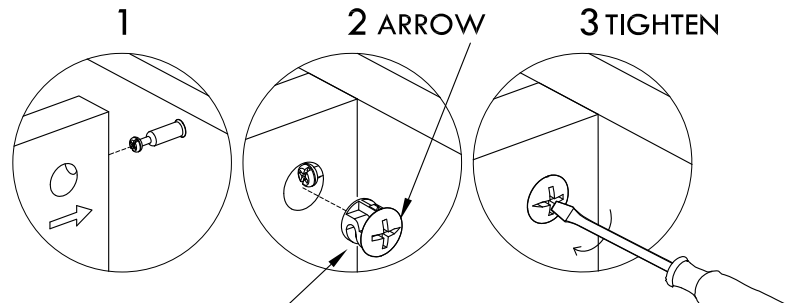
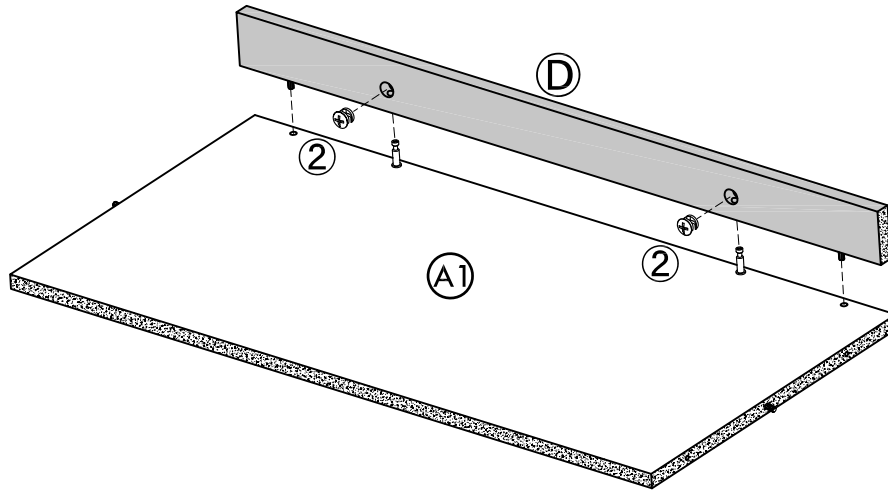
## PARTS





# 4

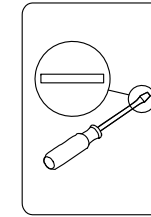
Connect Bottom Base Panel (D) to Bottom Panel (A1) and insert Cam Locks ② into (D) panel. Using a flat head screwdriver, turn each Cam Lock ② 180° clockwise.



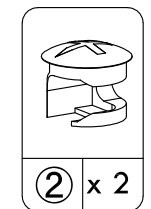
1  
INSERT CAM LOCK FULLY INTO HOLE WITH ARROW FACING PREDRILLED HOLE IN EDGE OF PANEL

2 ARROW  
3 TIGHTEN  
ROTATE CAM LOCK CLOCKWISE 180° TO SECURELY FASTEN

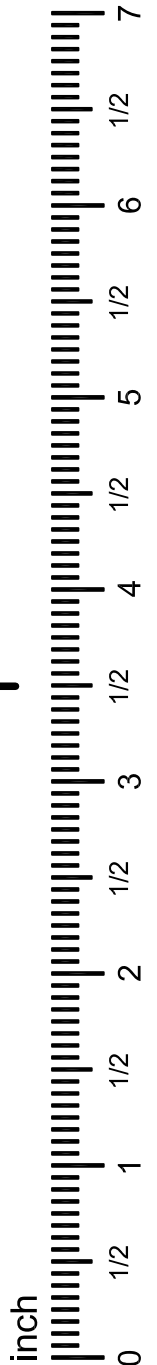
## ADDITIONAL NOTES



## PARTS



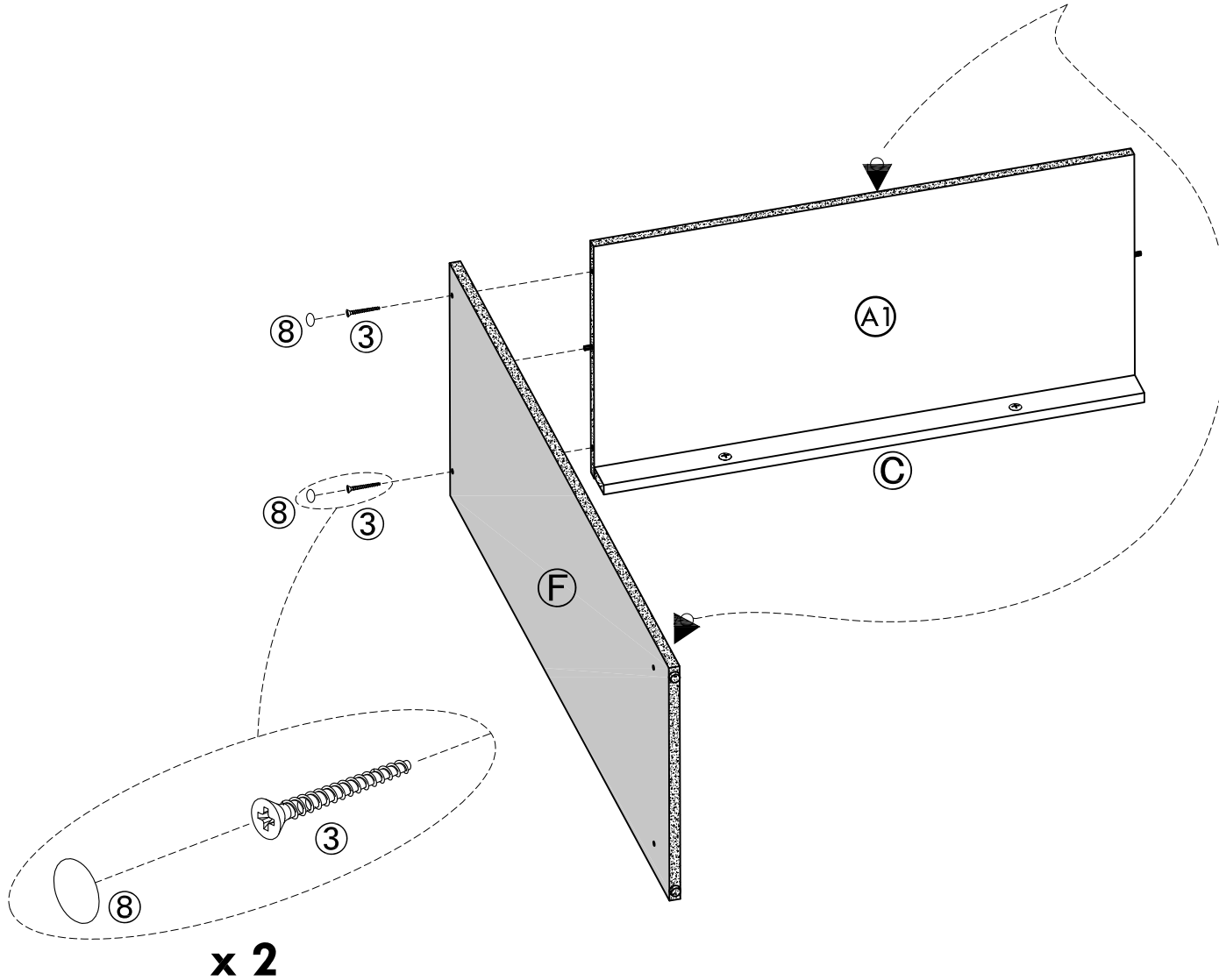
② x 2



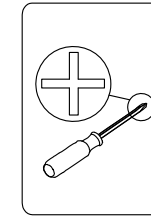
# 5

Use Screws ③ to attach Right Side Panel (F) to Top Panel (A1).  
Use Caps ⑧ to cover exposed screw heads in (F) panel.

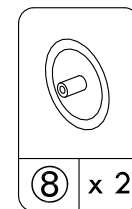
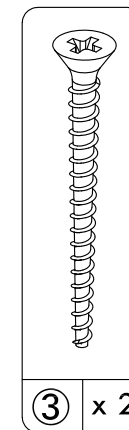
**UNFINISHED EDGES FACE UP !**



## ADDITIONAL NOTES



## PARTS



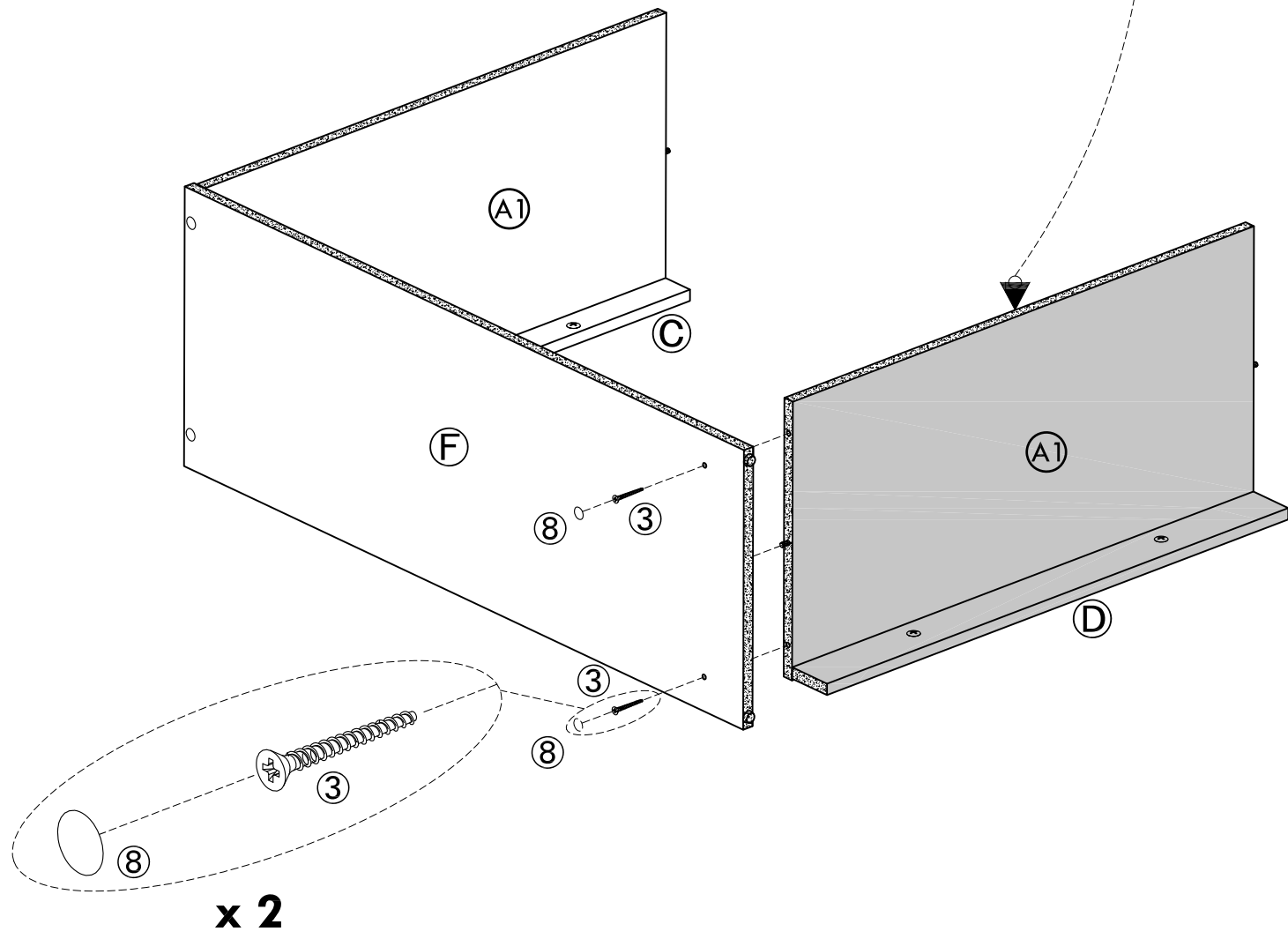
inch



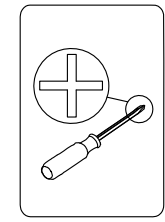
# 6

Use Screws ③ to attach Bottom Panel (A1) to Right Side Panel (F).  
Use Caps ⑧ to cover exposed screw heads in (F) panel.

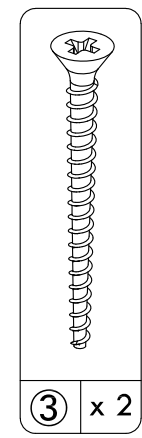
**UNFINISHED EDGES FACE UP !**



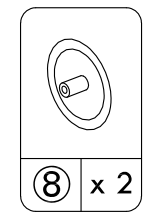
## ADDITIONAL NOTES



## PARTS



③ x 2



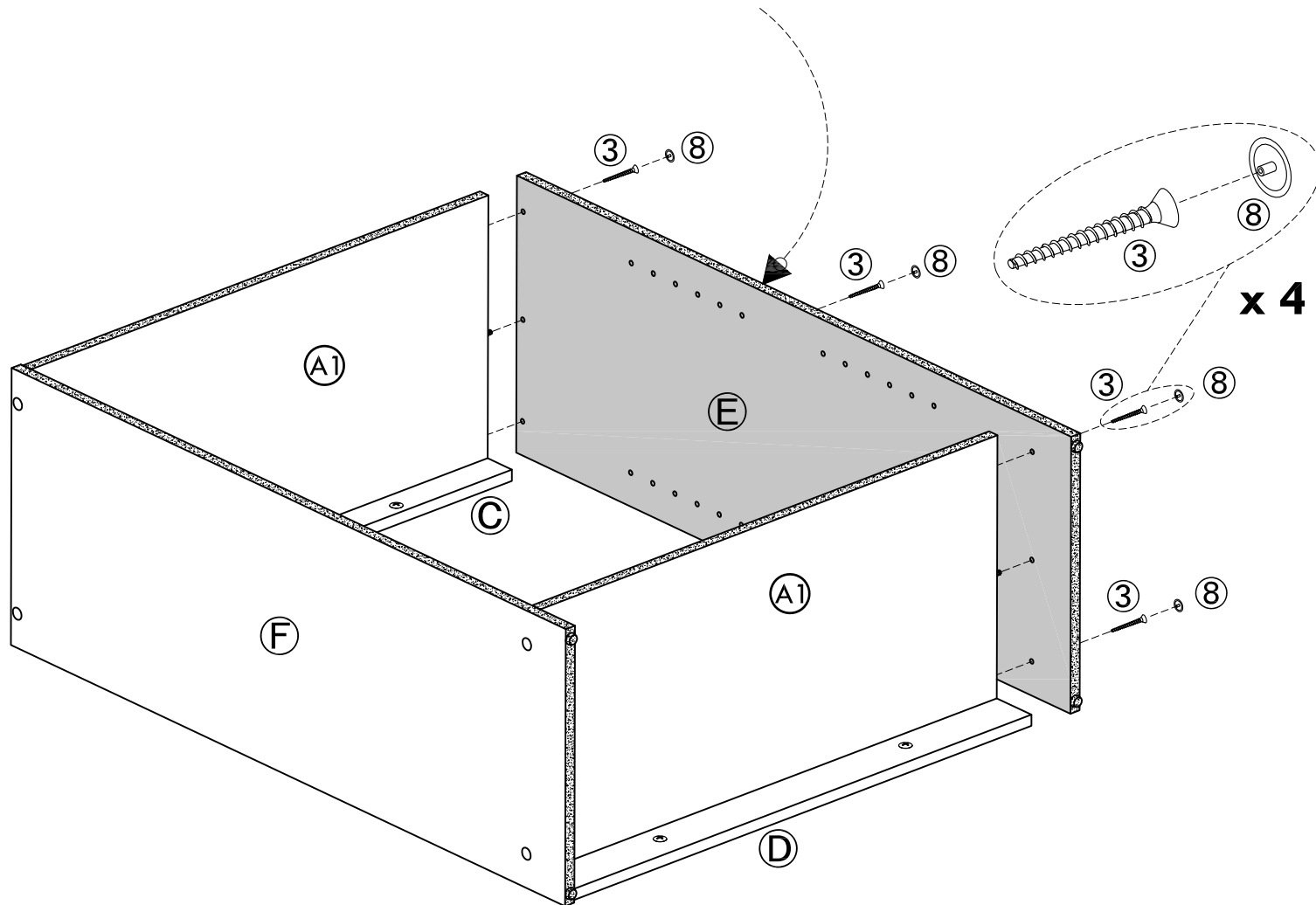
⑧ x 2



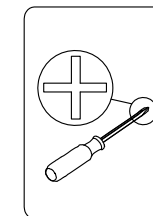
# 7

Use Screws ③ to attach Left Side Panel (E) to Top Panel (A1) and Bottom Panel (A1).  
Use Caps ⑧ to cover exposed screw heads in (E) panel.

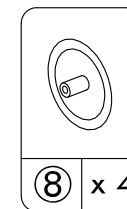
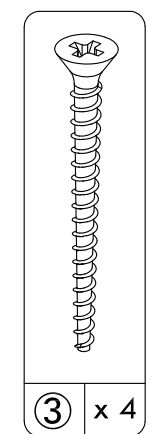
**UNFINISHED EDGES FACE UP !**



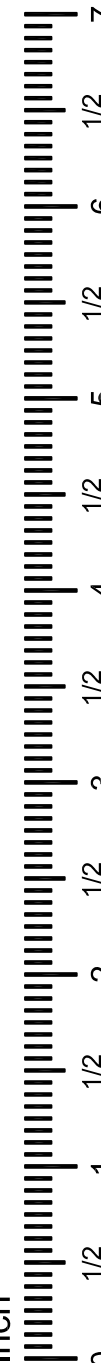
### ADDITIONAL NOTES



### PARTS



inch



# 8

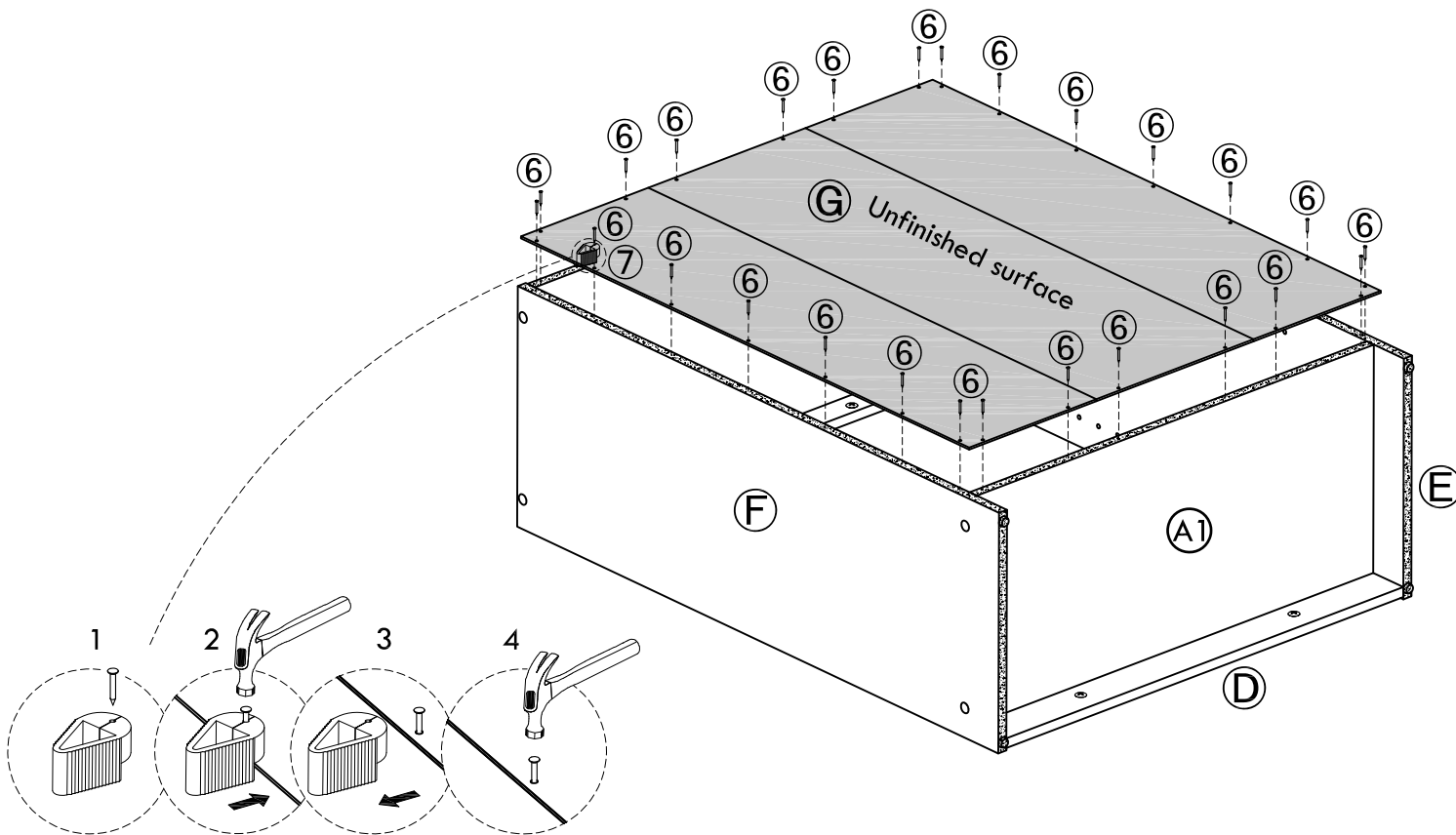
Align Back Panel (G) 1/8" from edges of bookcase and attach using Nails (6) & Nail Holder (7).



## WARNING

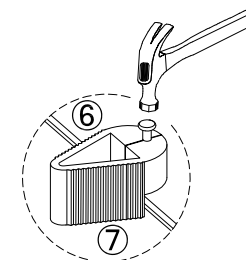


- Bookcase must be flat on the floor and nails hammered in straight for back panel attachment.
- Do not move or stand bookcase upright until back panel is securely attached.
- Failure to follow instructions may cause instability, product collapse or serious injury.

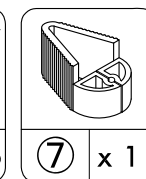
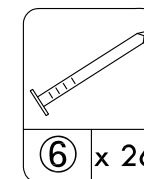


## ADDITIONAL NOTES

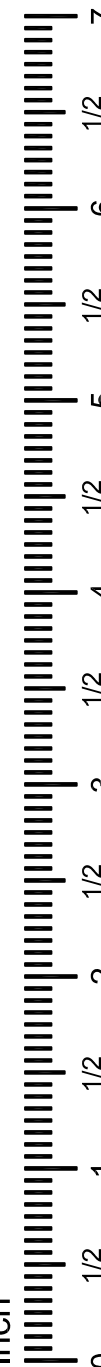
Place a nail into the nail holder and slide the nail holder up to the side of the unit until flush. The nail will be positioned in the center of the particle board. Hammer the nail slightly into board, then slide nail holder back and hammer the nail in the rest of the way.



## PARTS

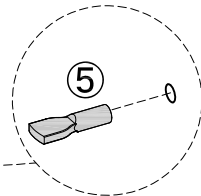
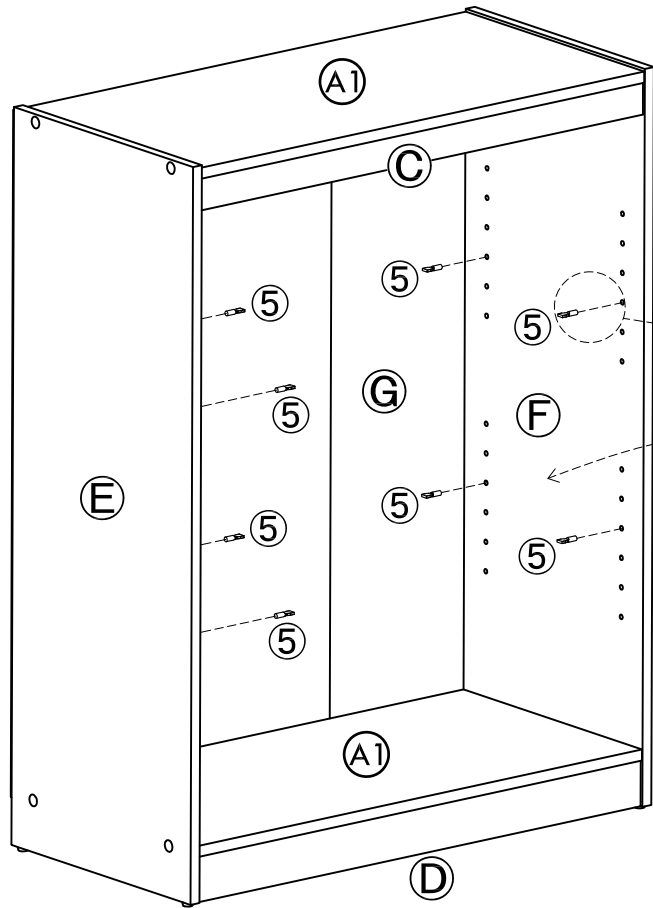


inch

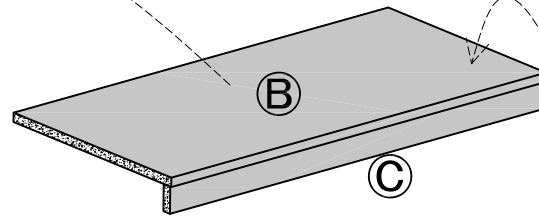


# 9

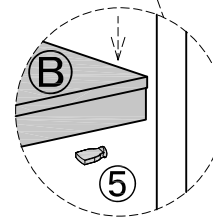
Insert Shelf Supports ⑤ into side panels at desired heights and into Adjustable Shelves (B).



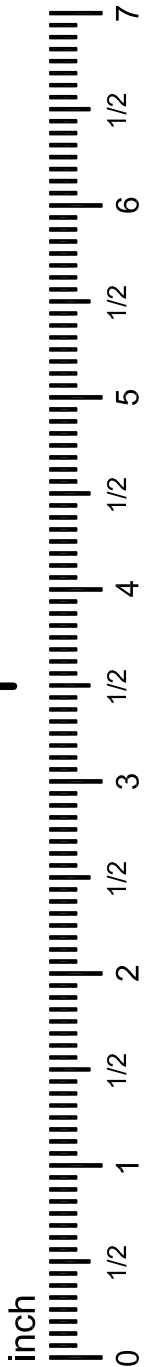
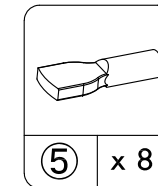
**x 8**



**x 2**

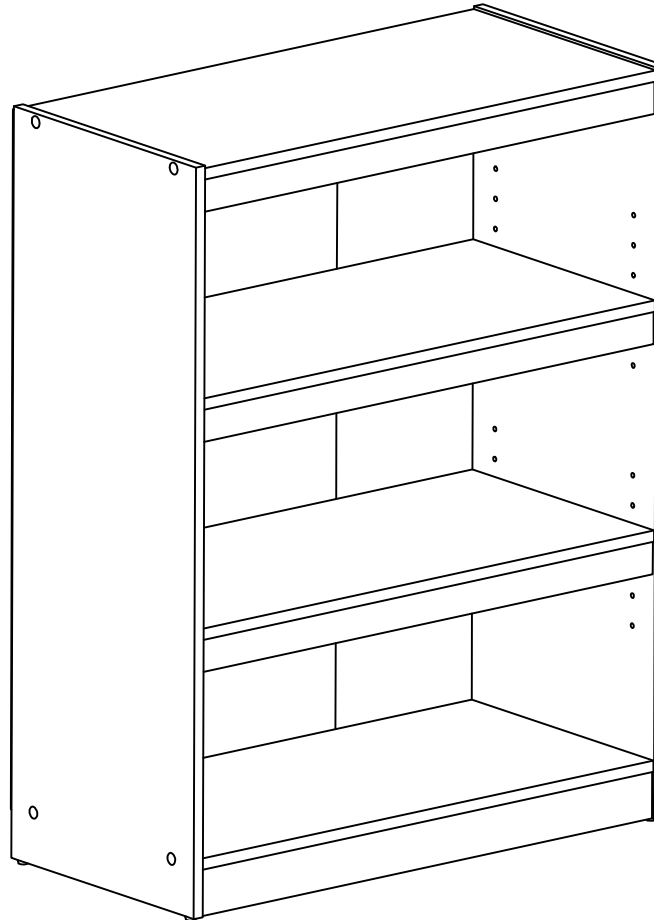


## PARTS



---

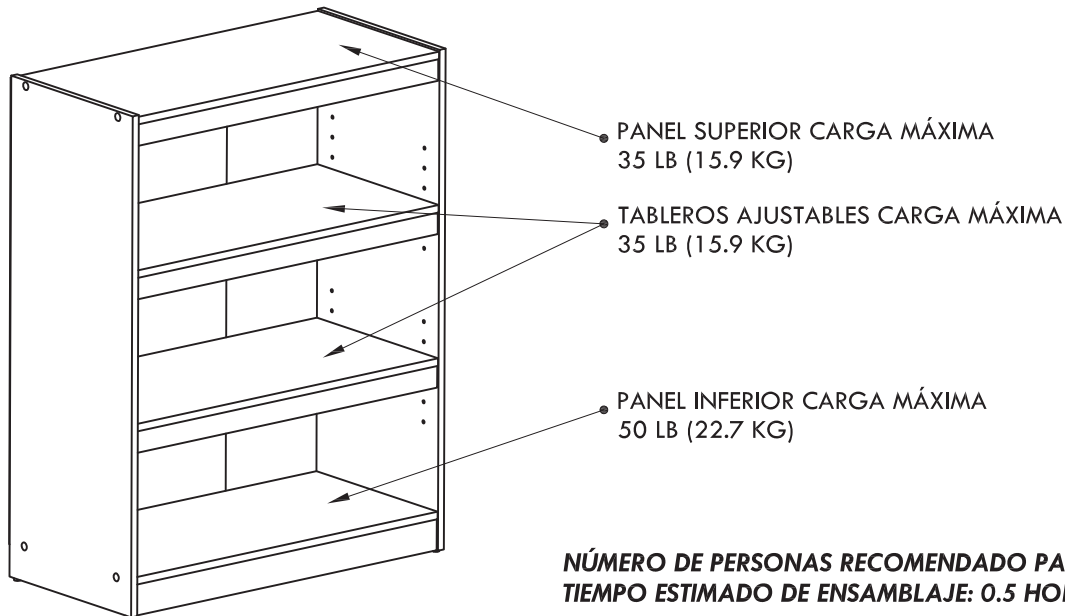
**CONGRATULATIONS, YOUR UNIT IS COMPLETE, PLEASE ENJOY AND BE SURE TO TELL US ABOUT YOUR EXPERIENCE!**



**Please call for replacement parts or assistance: 1-800-729-1569  
Monday - Friday 9:00 am - 5:00 pm EST**

# MAINSTAYS ESTANTERÍA ENMARCADA DE 3-SECCIONES

NÚMERO DE STOCK DEL VENDEDOR  
 MS5336278612038-BLANCO  
 MS5336278612039-VERDADERO ROBLE NEGRO  
 MS5336278612040-CAFÉ EXPRÉS



- LLAME A NUESTRO NÚMERO GRATUITO **1-800-729-1569** PARA OBTENER MÁS AYUDA.
- PIEZAS ADICIONALES ESTÁN DISPONIBLES POR UNA TARIFA.
- ESTE MANUAL DE INSTRUCCIÓN CONTIENE INFORMACIÓN **IMPORTANTE** DE SEGURIDAD. POR FAVOR DE LEER Y GUARDAR PARA FUTURAS REFERENCIAS.
- NO DEJAR A LOS NIÑOS SUBIR O JUGAR SOBRE LA UNIDAD.
- LIMPIAR EL PRODUCTO CON TU PULIDOR FAVORITE DE MUEBLE Y UN TRAPO BLANDO.
- NO USAR QUÍMICOS FUERTES O PRODUCTO DE LIMPIEZA ABRASIVO.
- MUEVA SUS NUEVOS MUEBLES CUIDADOSAMENTE CON DOS PERSONAS, NUNCA EMPUJE O ARRASTRE LA UNIDAD.

**NO DEVOLVER EL PRODUCTO A LA TIENDA. TIENDAS INDIVIDUALES NO RESERVAN PIEZAS. PARA PIEZAS PERDIDAS O DAÑADAS LLAME AL 1-800-729-1569. PARTES SERÁN ENVIADOS DE FORMA GRATUITA. PARA UN SERVICIO RÁPIDO Y CONFIABLE, POR FAVOR DE TENER A MANO EL MANUAL DE ENSAMBLAJE.**

NÚMERO DE PARTIDA \_\_\_\_\_  
 FECHA DE COMPRA \_\_\_/\_\_\_/\_\_\_



Abrir la cámara y señalar este código para un montaje de video de este producto



Estamos disponibles para ayudarlo de Lunes - Viernes de 9:00 am - 5:00 pm Hora de la Zona Este.  
**1-800-729-1569**  
 Sólo E.E.U.U.



# MAINSTAYS ESTANTERÍA ENMARCADA DE 3-SECCIONES

NÚMERO DE STOCK DEL VENDEDOR  
MS5336278612038-BLANCO  
MS5336278612039-VERDADERO ROBLE NEGRO  
MS5336278612040-CAFÉ EXPRÉS



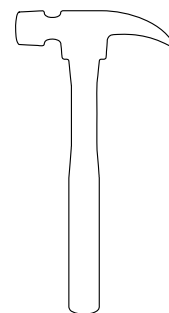
## ANTES DE COMENZAR

- Leer y entender todos los pasos cuidadosamente antes de comenzar. si no se sigue cada paso en el orden correcto, el montaje será difícil y puede ocasionar daños.
- Trabajar en una zona amplia, mejor sobre la alfombra, cerca del sitio donde la unidad se utiliza.
- Asegurarse de que todas las piezas estén incluidos. La mayoría de los tableros están etiquetados con una pegatina removible.

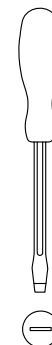
### Consejos útiles

- Llamar a nuestro número gratis para ayuda. Estamos disponibles para ayudarlo de lunes - Viernes de 9:00 am - 5:00 pm hora de la zona este.
- **1-800-729-1569** Sólo E.E.U.U.  
O haga una solicitud a través de nuestro portal de autoservicio en [www.huisenfurniture.zendesk.com](http://www.huisenfurniture.zendesk.com)

## HERRAMIENTAS NECESARIAS PARA ENSAMBLAR (NO INCLUIDO)



martillo



destornillador de cabeza plana



destornillador de cabeza phillips



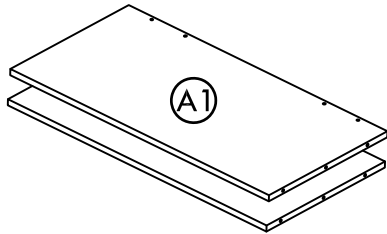
**NO UTILICE HERRAMIENTAS ELÉCTRICAS PARA MONTAR SUS MUEBLES. HERRAMIENTAS ELÉCTRICAS PUEDEN PROVOCAR DAÑOS.**



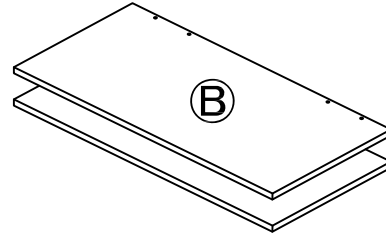
Estamos disponibles para ayudarlo de Lunes - Viernes de 9:00 am - 5:00 pm Hora de la Zona Este.  
**1-800-729-1569**  
Sólo E.E.U.U.

# MAINSTAYS ESTANTERÍA ENMARCADA DE 3-SECCIONES

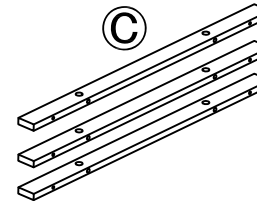
NÚMERO DE STOCK DEL VENDEDOR  
MS5336278612038-BLANCO  
MS5336278612039-VERDADERO ROBLE NEGRO  
MS5336278612040-CAFÉ EXPRÉS



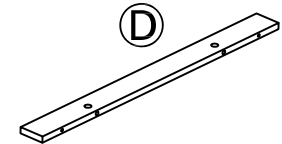
Panel superior/inferior  
(Cantidad: 2)



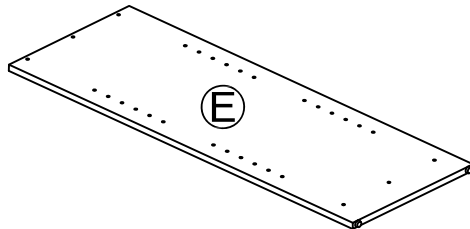
Tableros ajustables  
(Cantidad: 2)



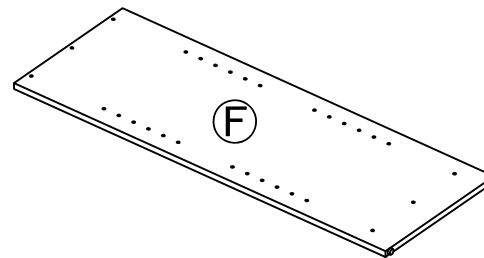
Borde del estantes  
(Cantidad: 3)



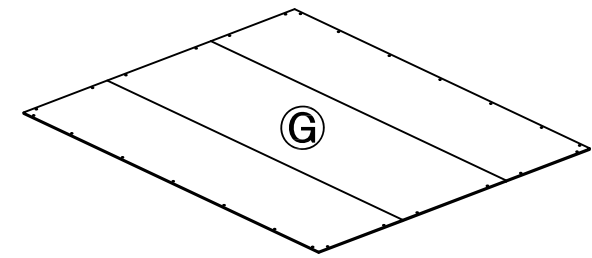
Panel de base de la parte inferior  
(Cantidad: 1)



Panel lateral izquierdo  
(Cantidad: 1)



Panel lateral derecho  
(Cantidad: 1)



Panel posterior  
(Cantidad: 1)

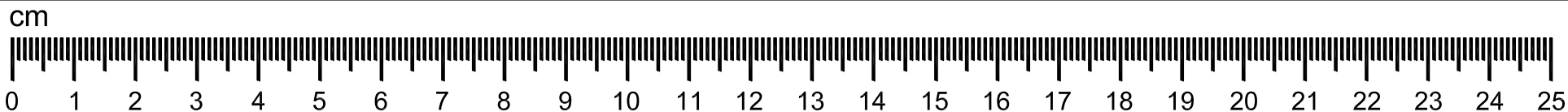
**VERIFIQUE QUE TODAS LAS PIEZAS ESTÉN EN LA LISTA ANTES DE COMENZAR**



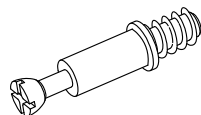
Estamos disponibles para ayudarlo de Lunes - Viernes de 9:00 am - 5:00 pm Hora de la Zona Este.  
**1-800-729-1569**  
Sólo E.E.U.U.

# MAINSTAYS ESTANTERÍA ENMARCADA DE 3-SECCIONES

NÚMERO DE STOCK DEL VENDEDOR  
 MS5336278612038-BLANCO  
 MS5336278612039-VERDADERO ROBLE NEGRO  
 MS5336278612040-CAFÉ EXPRÉS

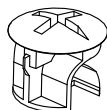


①



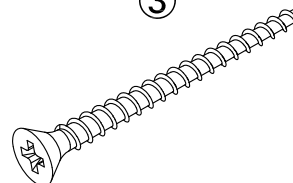
Tornillo de combadura  
 Cantidad: 8

②



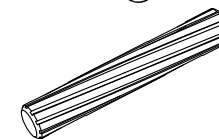
Cerrojo de combadura  
 Cantidad: 8

③

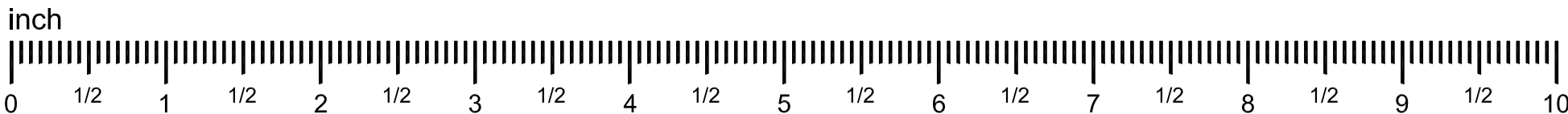


Tornillo  
 Cantidad: 8

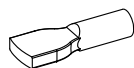
④



Clavija de madera  
 Cantidad: 12

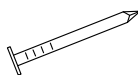


⑤



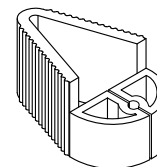
Soporte de estante  
 Cantidad: 8

⑥



Clavo  
 Cantidad: 26+1 Extra

⑦



Soporte de clavo  
 Cantidad: 1

⑧



Tapón  
 Cantidad: 8+1 Extra

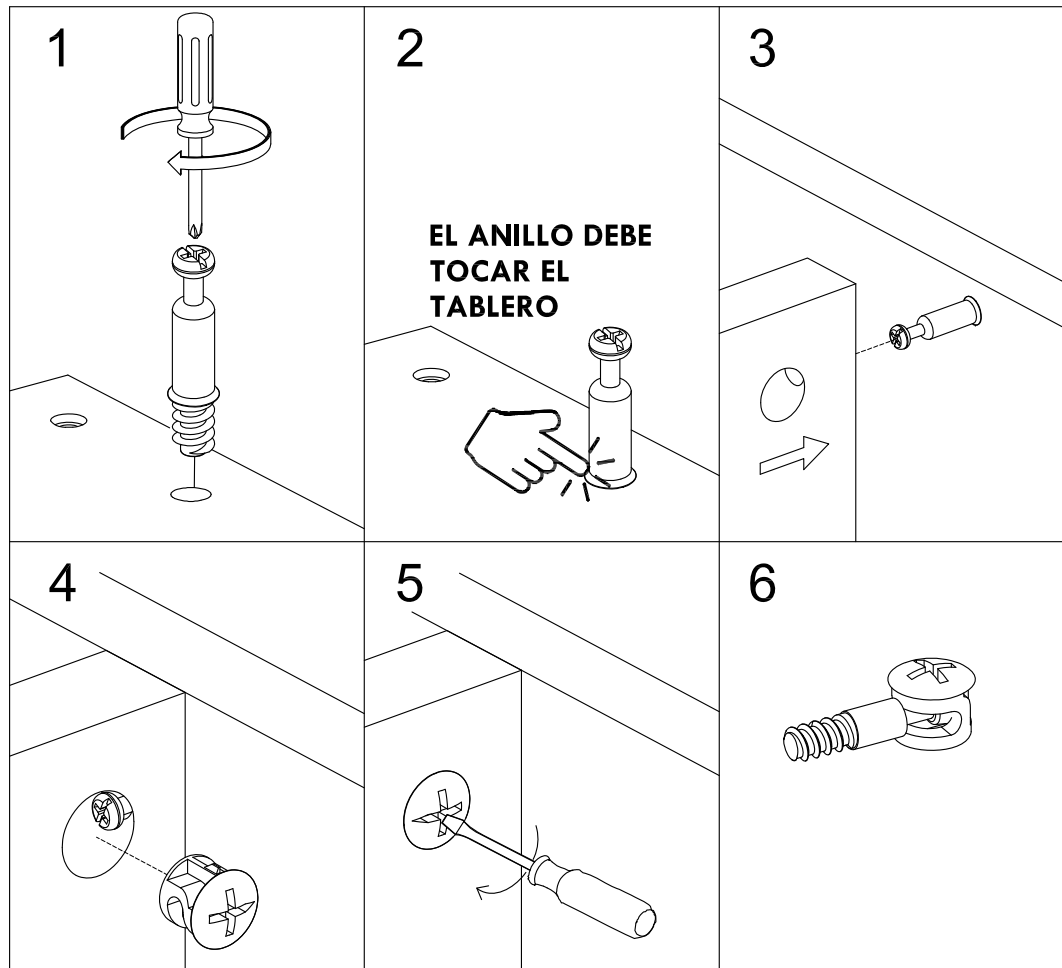
**VERIFIQUE QUE TODAS LAS PIEZAS ESTÉN EN LA LISTA ANTES DE COMENZAR**



Estamos disponibles para ayudarlo de Lunes - Viernes de 9:00 am - 5:00 pm Hora de la Zona Este.  
**1-800-729-1569**  
 Sólo E.E.U.U.

# MAINSTAYS ESTANTERÍA ENMARCADA DE 3-SECCIONES

NÚMERO DE STOCK DEL VENDEDOR  
MS5336278612038-BLANCO  
MS5336278612039-VERDADERO ROBLE NEGRO  
MS5336278612040-CAFÉ EXPRÉS



## EJEMPLO DE SISTEMA DE CIERRE DE LEVA

1. Atornille el **Tornillo de combadura** en el panel pretaladrado. El tornillo debe apretarse para que no haya roscas visibles.
2. El anillo más grande del cam debe tocar el panel.
3. Conecte el tornillo de combadura previamente apretado a panel.
4. Inserte el **Cerrojo de combadura** en el agujero pretaladrado en el panel. La flecha deberían encararse al agujero perforado en el borde del panel.
5. Usando un destornillador de cabeza plana, gire el **Cerrojo de combadura** hasta la mitad en según las agujas del reloj para asegurar el **Tornillo de combadura**.
6. **SI NO SE ASEGURA ADECUADAMENTE EL CERROJO DE COMBADURA Y EL TORNILLO DE COMBADURA, ODRÍA RESULTAR INESTABILIDAD Y FALLAS EN EL PRODUCTO.**

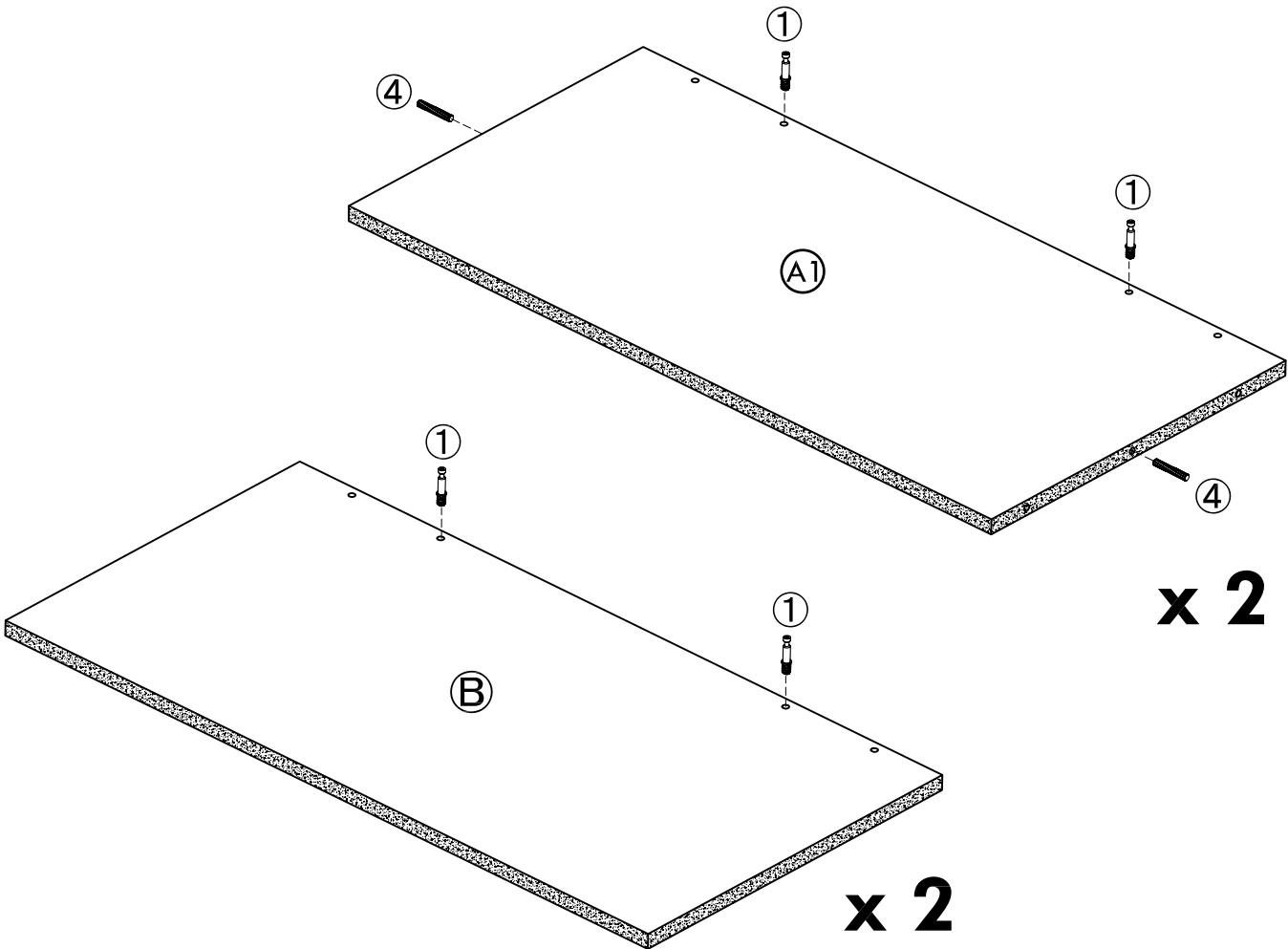
Megaprima Home Pte Ltd.  
Diseñado en el E.E.U.U.  
Hecho en Malaysia



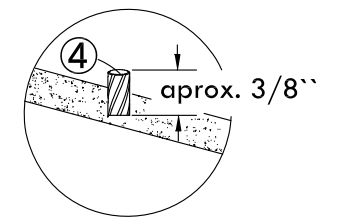
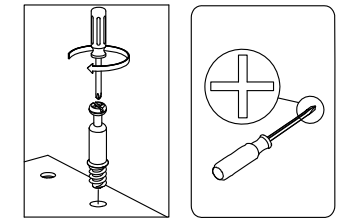
Estamos disponibles para ayudarlo de Lunes - Viernes de 9:00 am - 5:00 pm Hora de la Zona Este.  
**1-800-729-1569**  
Sólo E.E.U.U.

# 1

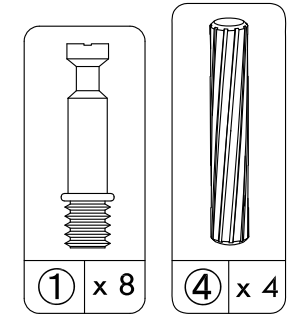
Entornille la Tornillo De Combadura ① en el Panel Superior/Inferior (A1) y Tableros Ajustables (B) .  
Inserte la Clavijas ④ en el Panel Superior/Inferior (A1).



### NOTAS ADICIONALES

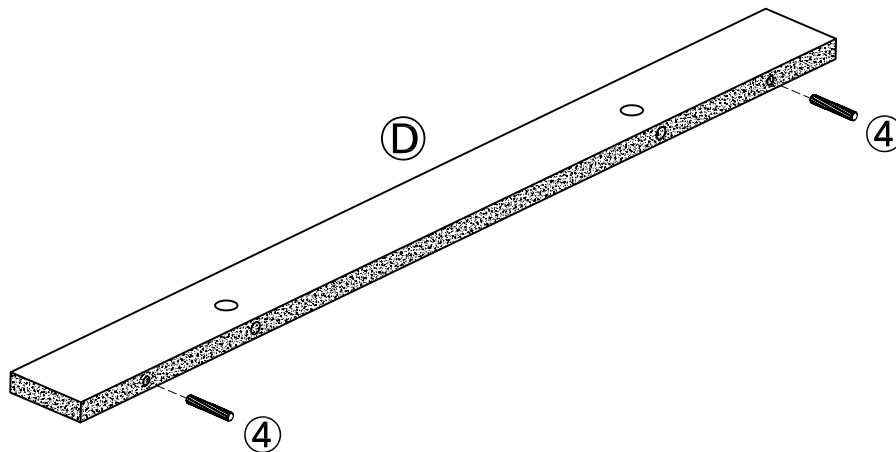
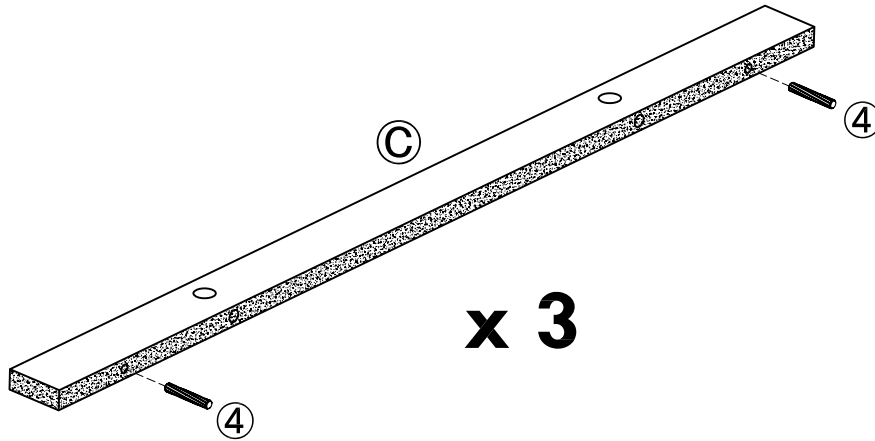


### PARTES

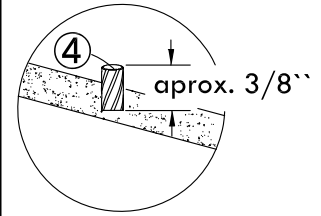


# 2

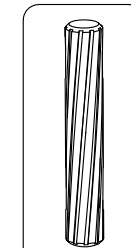
Inserte la Clavijas ④ en el Borde Del Estantes (C) y Panel De Base De La Parte Inferior (D).



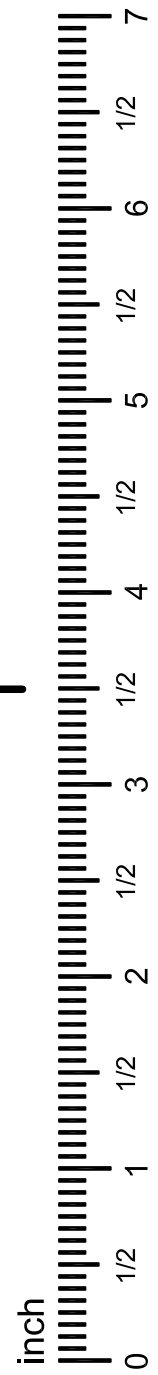
### NOTAS ADICIONALES



### PARTES



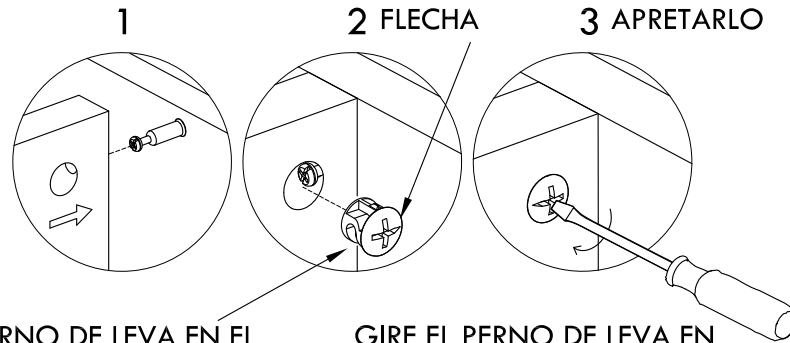
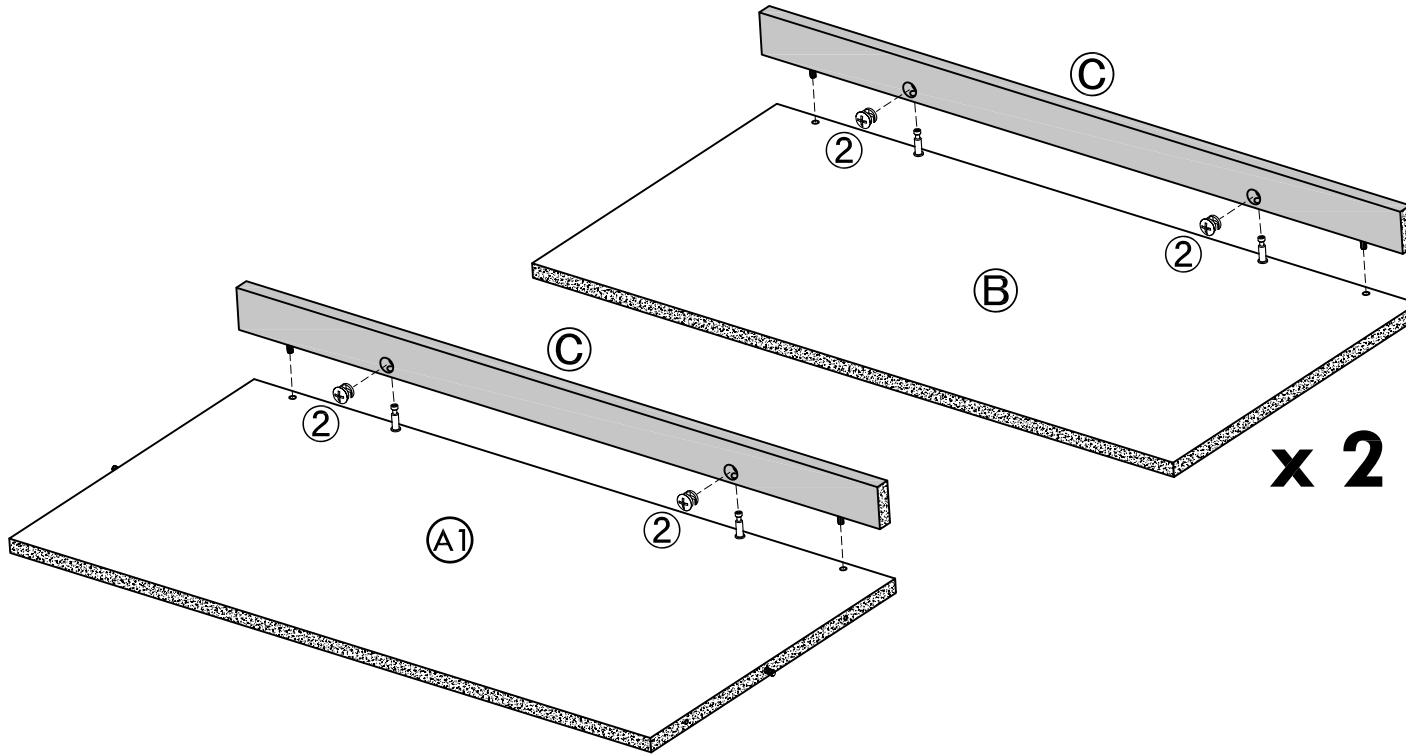
④ x 8



# 3

Conectar la Borde Del Estantes (C) a Tableros Ajustables (B) & Panel Superior (A1) y inserte la Cerrojo De Combadura ② en el Paneles (C).

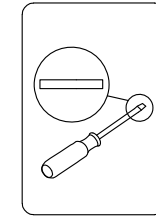
Con un destornillador de cabeza plana, gire cada Pero De Leva ② 180° en sentido horario.



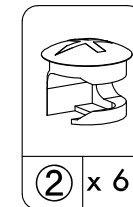
1  
INSERTE EL ENTERO PERNO DE LEVA EN EL ORIFICIO CON FLECHA ORIENTADO HACIA EL ORIFICIO PERFORADO EN EL BORDE DEL PANEL

2 FLECHA  
3 APRETARLO  
GIRE EL PERNO DE LEVA EN SENTIDO HORARIO 180° PARA FIJARLO DE FORMA SEGURA

## NOTAS ADICIONALES



## PARTES



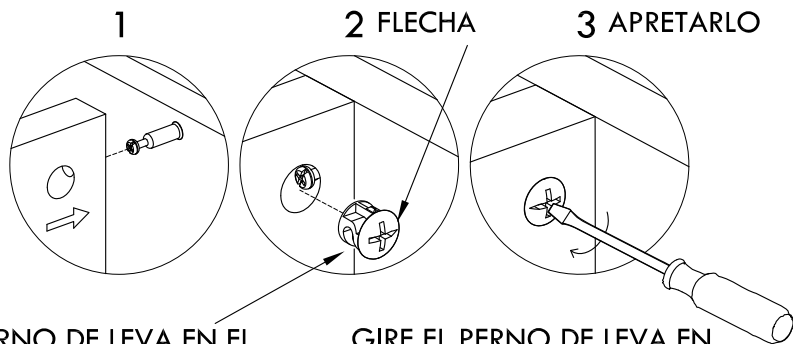
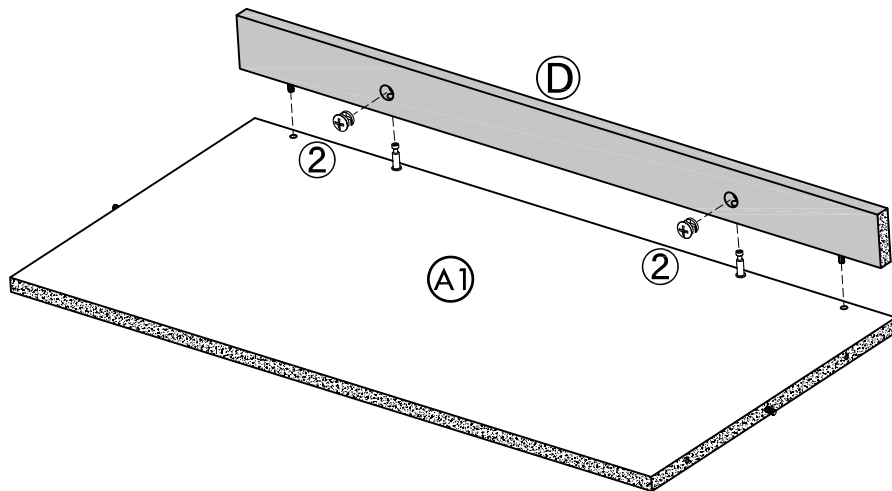
inch



# 4

Conectar la Panel De Base De La Parte Inferior (D) a Panel Inferior (A1) y inserte la Cerrojo De Combadura ② en el Panel (D).

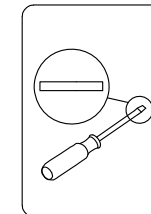
Con un destornillador de cabeza plana, gire cada Pero De Leva ② 180° en sentido horario.



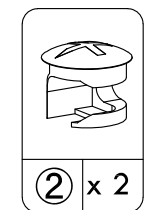
1  
INSERTE EL ENTERO PERNO DE LEVA EN EL ORIFICIO CON FLECHA ORIENTADO HACIA EL ORIFICIO PERFORADO EN EL BORDE DEL PANEL

2 FLECHA  
GIRE EL PERNO DE LEVA EN SENTIDO HORARIO 180° PARA FIJARLO DE FORMA SEGURA

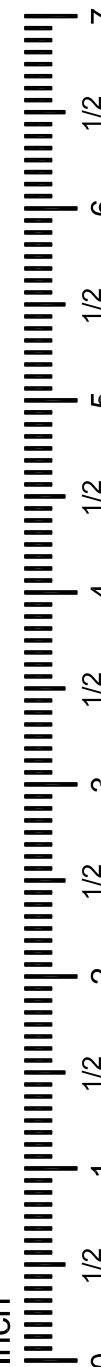
### NOTAS ADICIONALES



### PARTES



inch

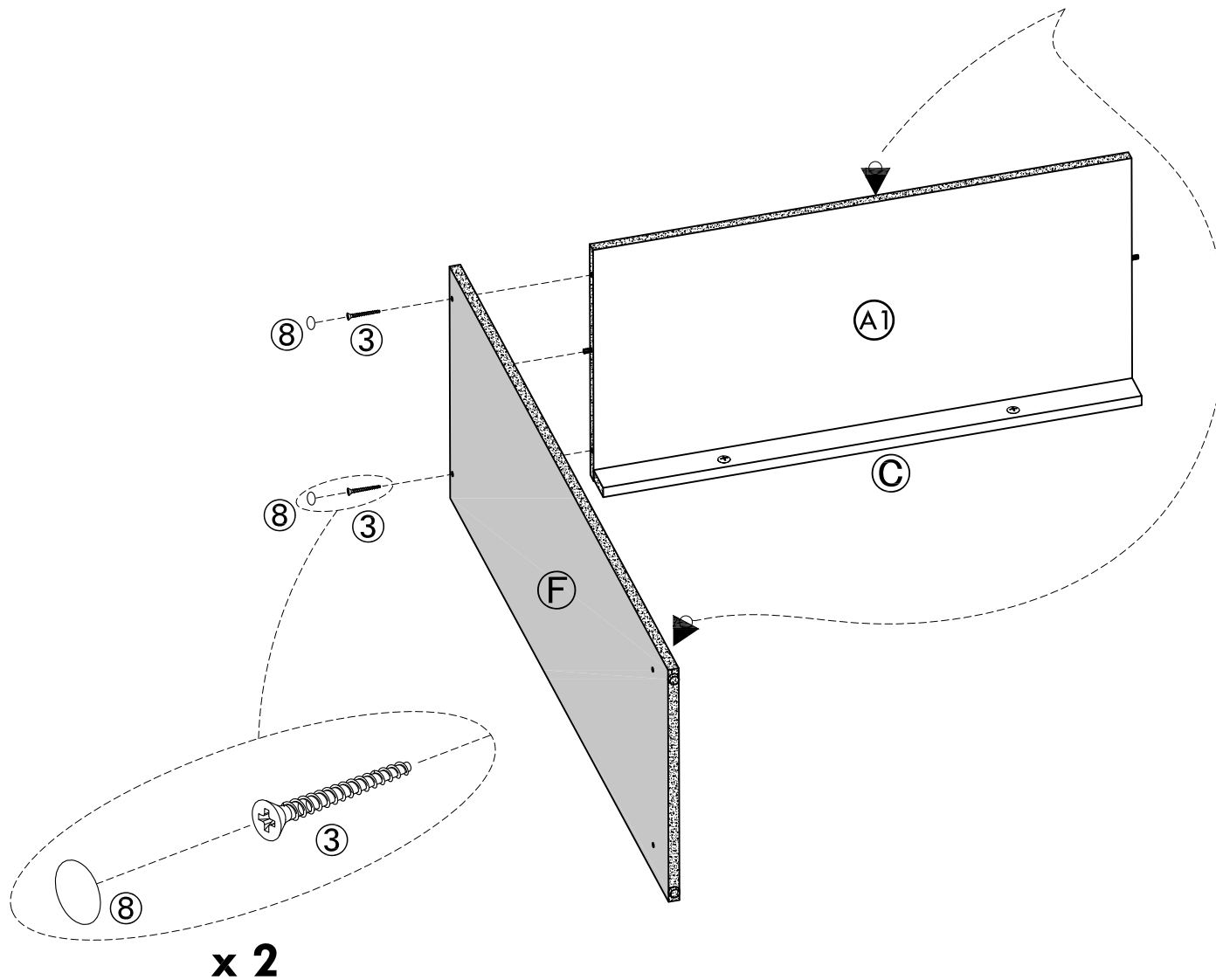




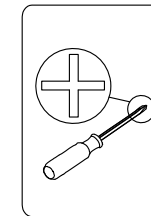
# 5

Usar la Tornillos ③ para fije la Panel Lateral Derecho (F) a Panel Superior (A1).  
Usar la Tapón ⑧ para cubrir el cabezas del tornillo en la panel (F).

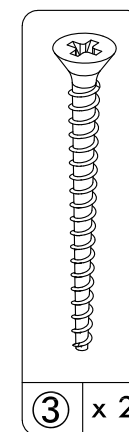
**LOS BORDES NO ACABADO  
DEBEN ESTAR HACIA ARRIBA !**



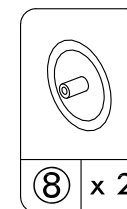
## NOTAS ADICIONALES



## PARTES

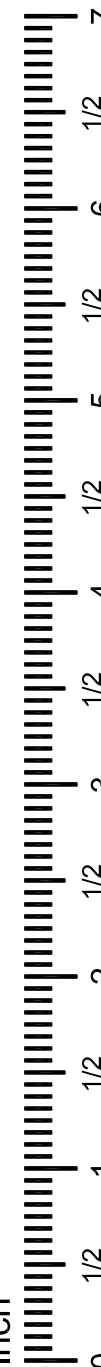


③ x 2



⑧ x 2

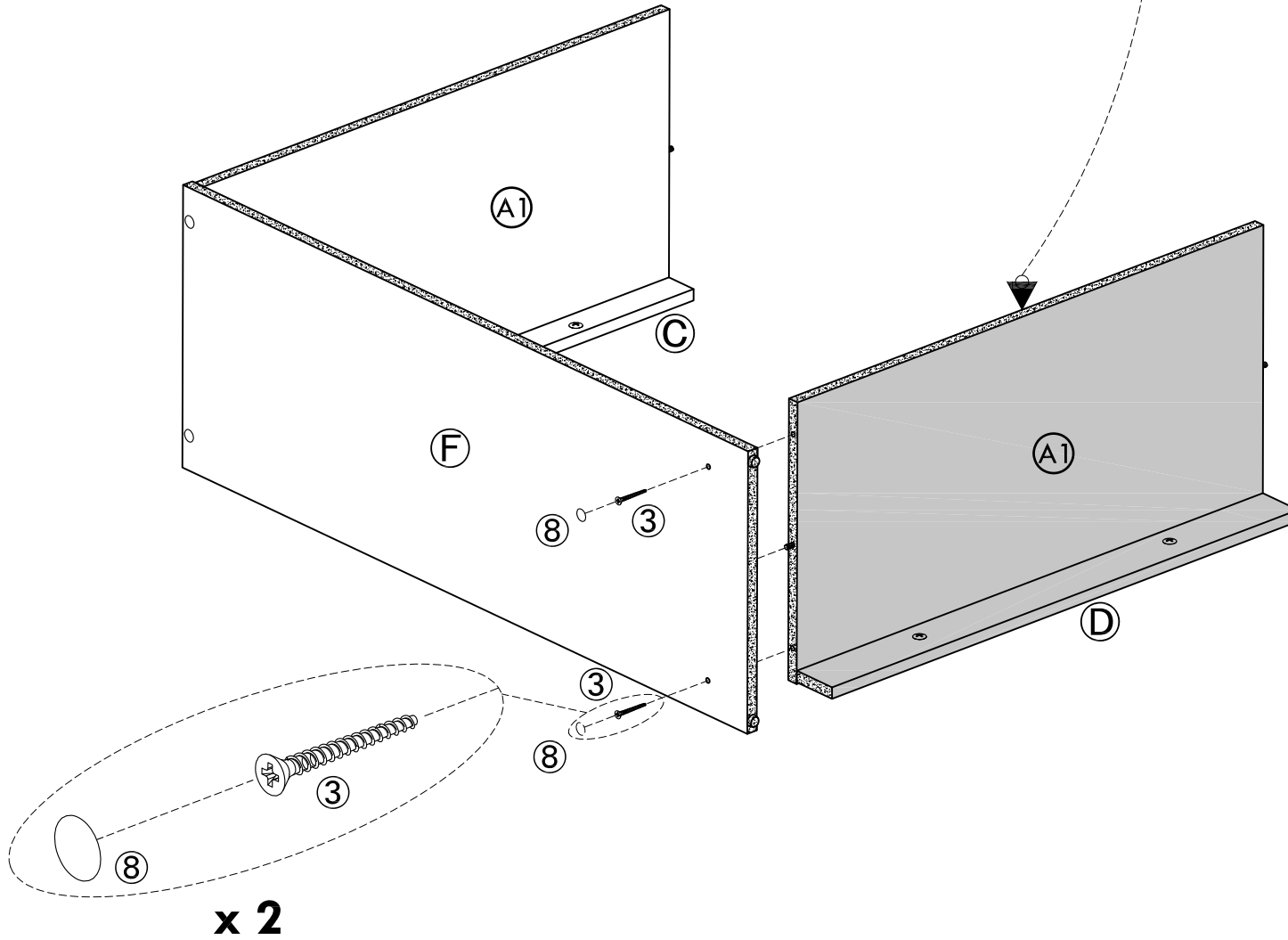
inch



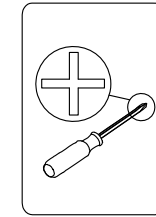
# 6

Usar la Tornillos ③ para fije la Panel Inferior (A1) a Panel Lateral Derecho (F).  
Usar la Tapón ⑧ para cubrir el cabezas del tornillo en la panel (F).

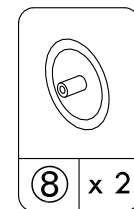
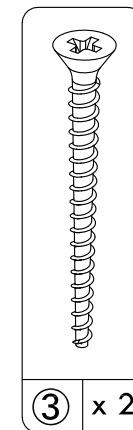
**LOS BORDES NO ACABADO  
DEBEN ESTAR HACIA ARRIBA !**



## NOTAS ADICIONALES



## PARTES



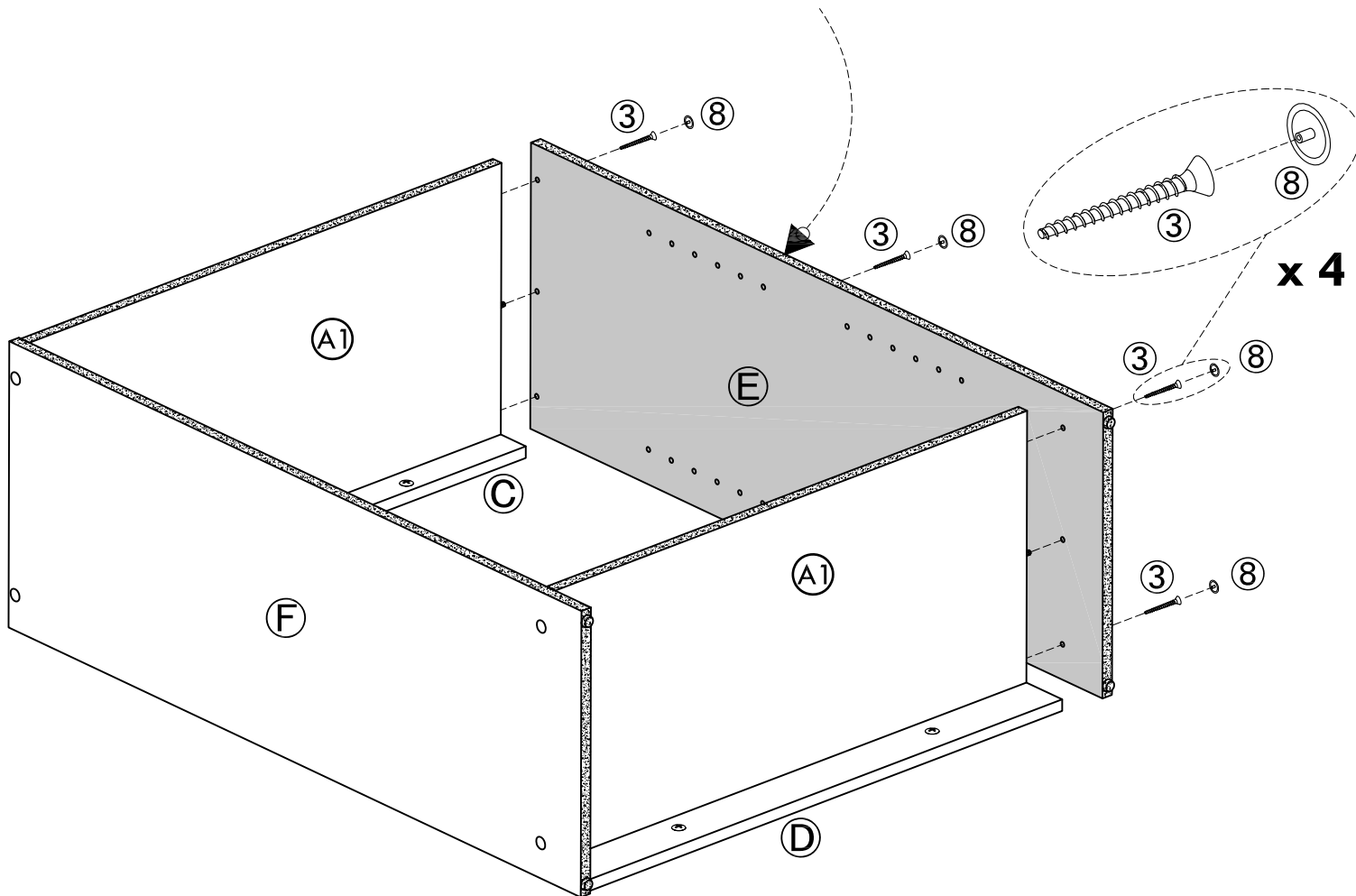
inch



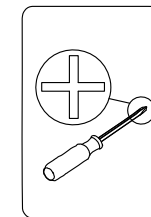
# 7

Usar la Tornillos ③ para fije la Panel Lateral Izquierdo (E) a Panel Superior (A1) y Panel Inferior (A1).  
Usar la Tapón ⑧ para cubrir el cabezas del tornillo en la panel (E).

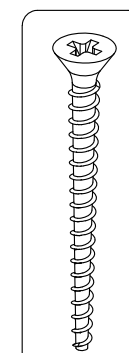
**LOS BORDES NO ACABADO  
DEBEN ESTAR HACIA ARRIBA !**



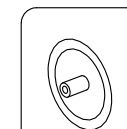
### NOTAS ADICIONALES



### PARTES

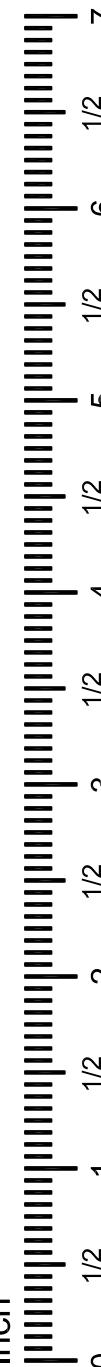


③ x 4



⑧ x 4

inch



# 8

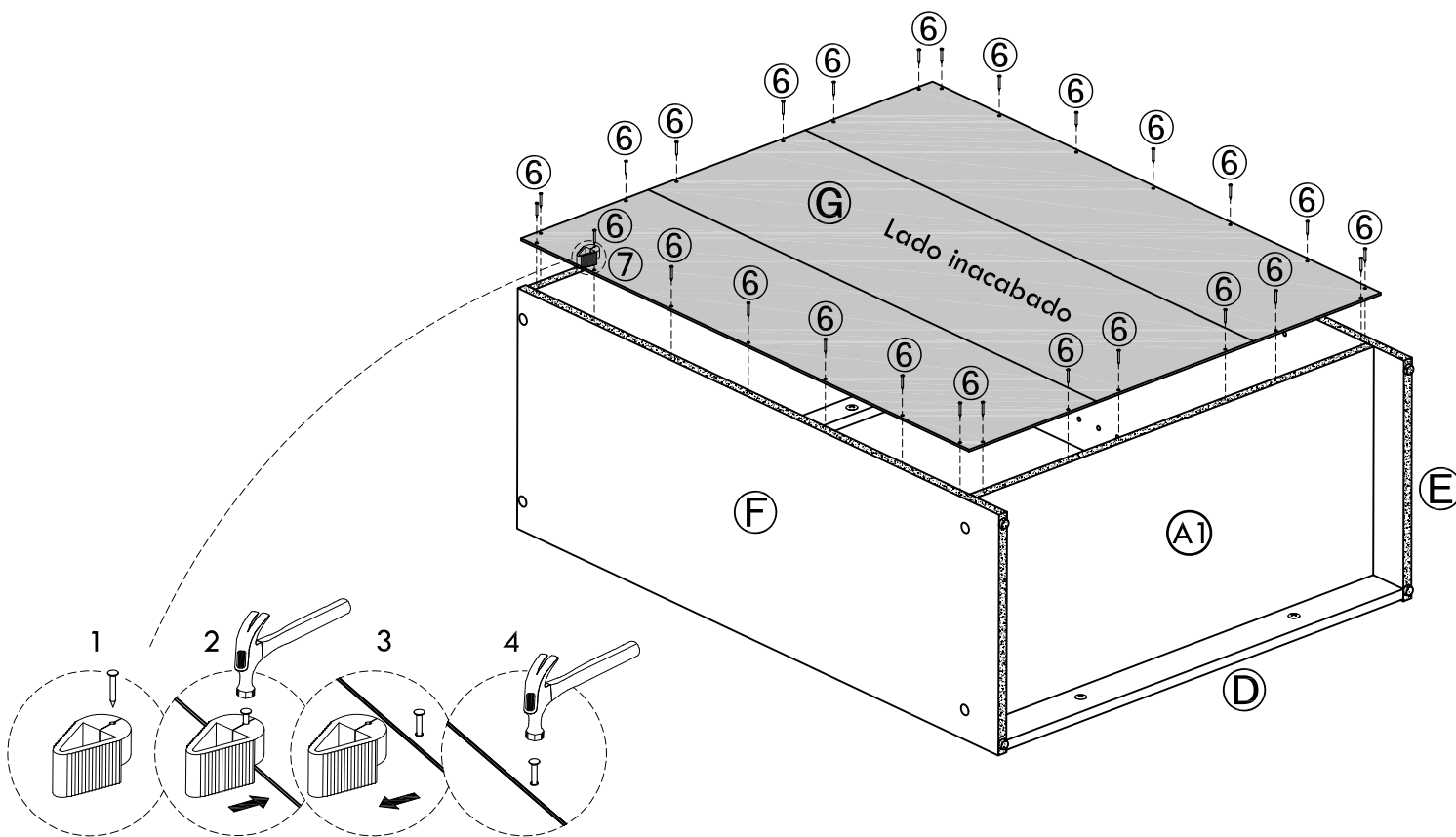
Alinee el Panel Trasero (G) para quedar 1/8" de los bordes de la estantería y lo fije con Clavos (6) y Soporte De Clavo (7).



## ADVERTENCIA

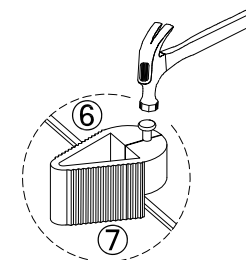


- La estantería debe estar plana en el piso y los clavos deben ser martillados verticalmente para la fijación del panel trasero.
- No mueva o levante la estantería erguida hasta que los paneles estén seguramente fijados.
- El incumplimiento de las instrucciones puede causar inestabilidad, colapso del producto o lesiones graves.

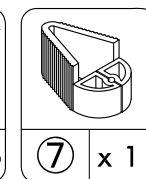
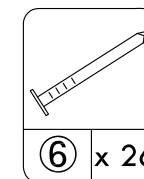


## NOTAS ADICIONALES

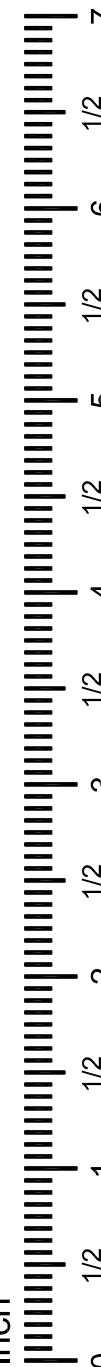
Coloque un clavo en el soporte de clavos y deslice el soporte hacia el borde de la unidad hasta que quede al ras. El clavo se colocará en el centro del tablero de partículas. Martille el clavo ligeramente en el tablero, luego deslice el soporte hacia atrás y martille el resto de clavo.



## PARTES

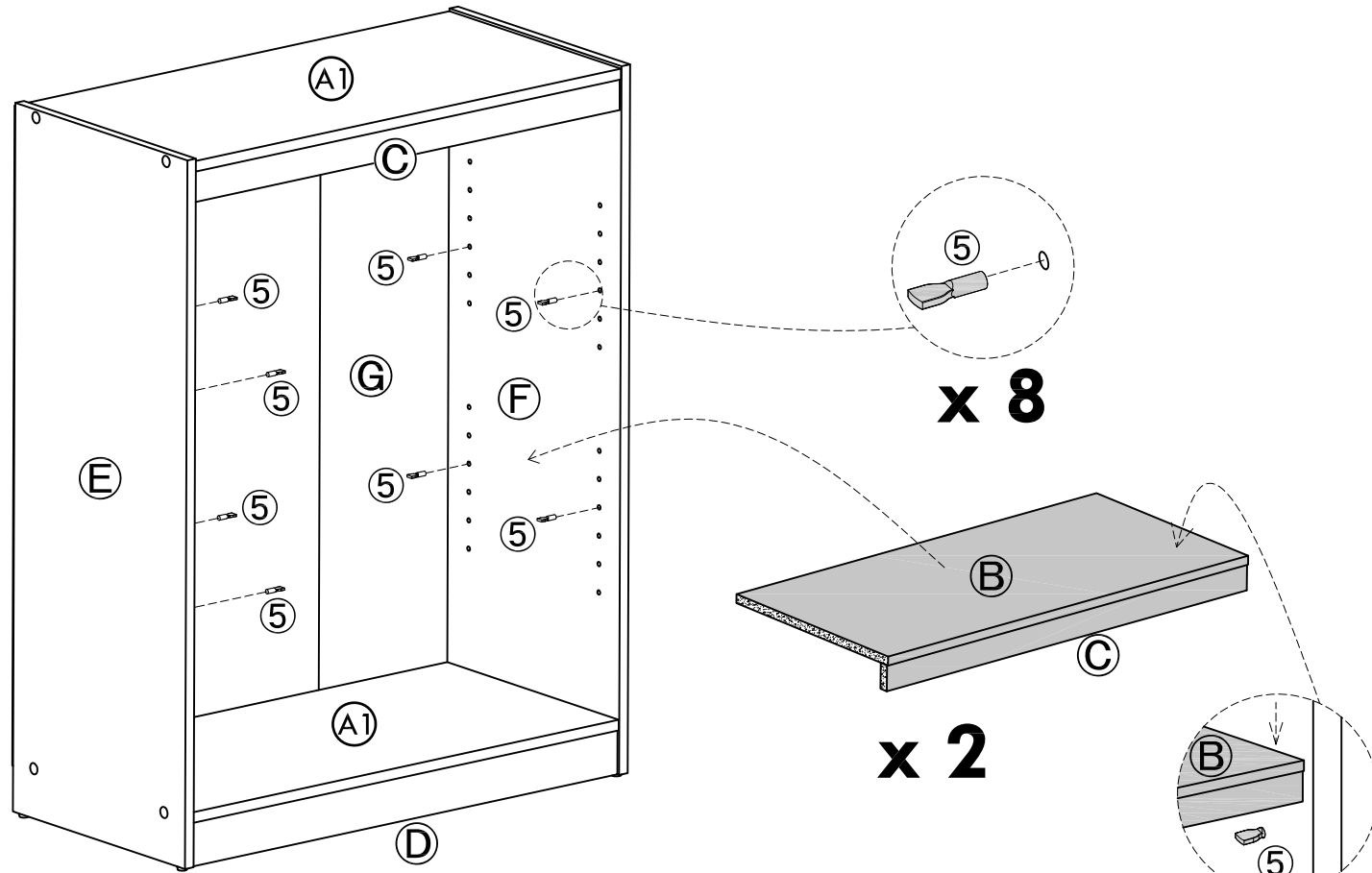


inch

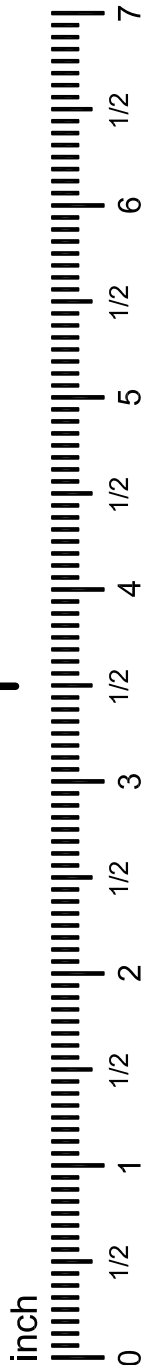
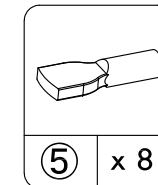


# 9

Inserte la Soporte De Estante ⑤ en la Paneles lateral en la altura deseada y instalar la Tableros Ajustables (B).

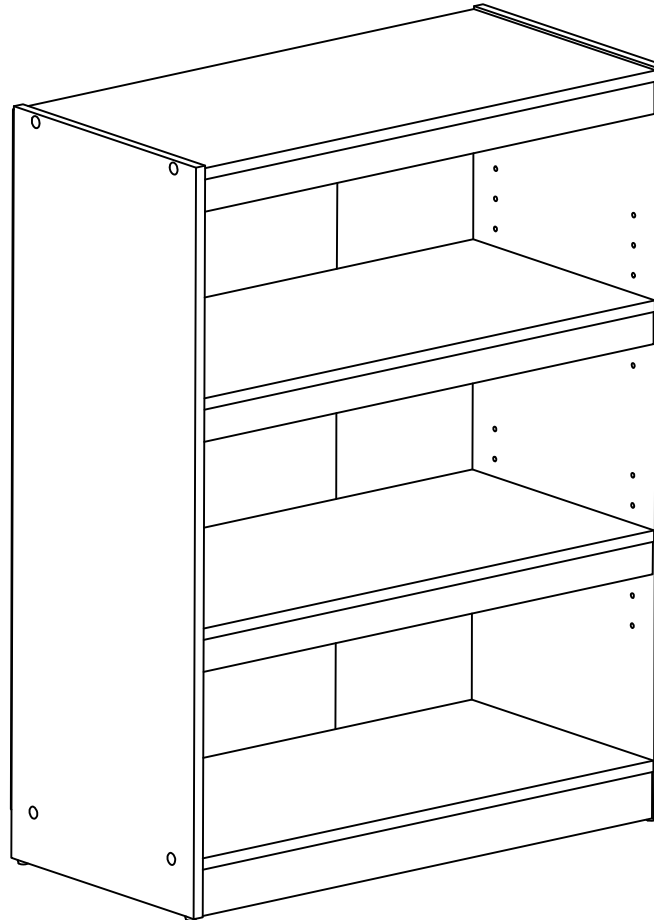


## PARTES



---

**ENHORABUENA, SU ACCESORIO ESTÁ COMPLETO, DISFRUTE Y NO DEJE DE CONTARNOS SU EXPERIENCIA!**



**Por favor de llamarnos para piezas de reemplazo o ayudas: 1-800-729-1569  
Lunes - Viernes 9:00 am - 5:00 pm EST**