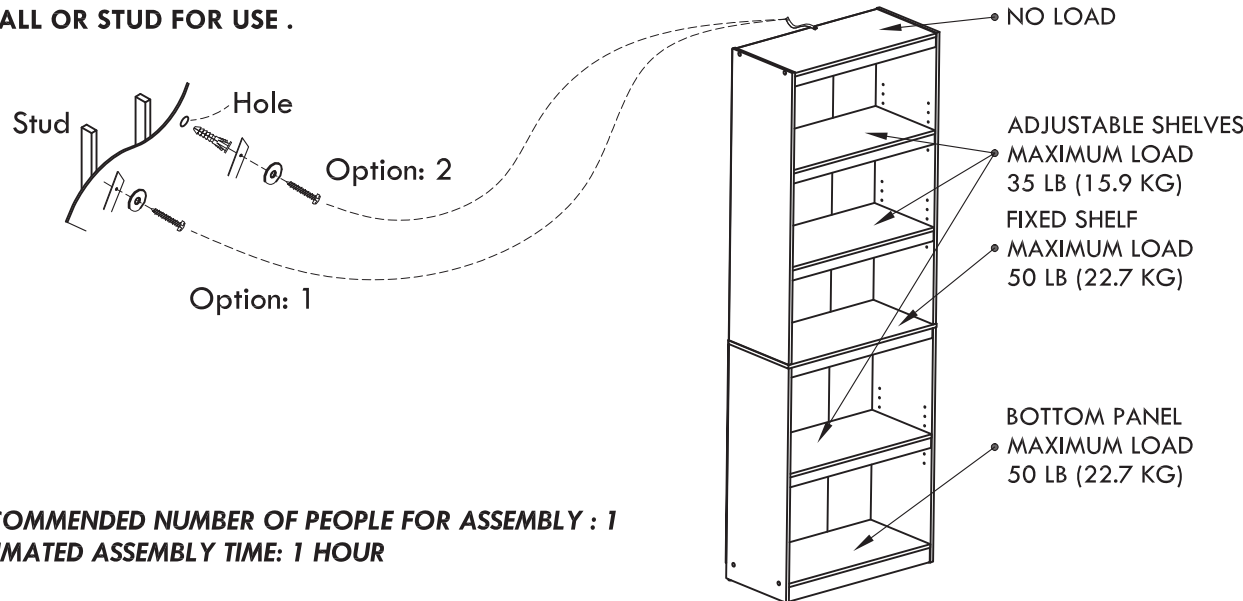


MAINSTAYS FRAMED 5-SHELF BOOKCASE

VENDOR STOCK NUMBERS
 MS5336278612035-WHITE
 MS5336278612036-TRUE BLACK OAK
 MS5336278612037-ESPRESSO

THIS PRODUCT MUST ALWAYS BE MOUNTED TO A WALL OR STUD FOR USE .



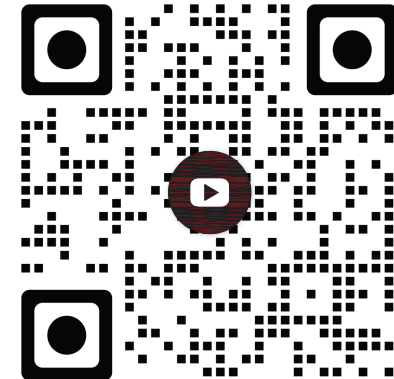
RECOMMENDED NUMBER OF PEOPLE FOR ASSEMBLY : 1
ESTIMATED ASSEMBLY TIME: 1 HOUR

- CALL OUR TOLL FREE NUMBER **1-800-729-1569** FOR FURTHER ASSISTANCE.
- ADDITIONAL PARTS ARE AVAILABLE FOR A FEE.
- THIS INSTRUCTION BOOKLET CONTAINS **IMPORTANT** SAFETY INFORMATION. PLEASE READ AND KEEP FOR FUTURE REFERENCE.
- DO NOT ALLOW CHILDREN TO CLIMB OR PLAY ON THE UNIT.
- CLEAN THE PRODUCT WITH YOUR FAVORITE FURNITURE POLISH AND A SOFT CLOTH.
- DO NOT USE HARSH CHEMICALS OR ABRASIVE CLEANERS.
- MOVE YOUR NEW FURNITURE CAREFULLY WITH TWO PEOPLE. NEVER PUSH OR DRAG THE UNIT.

DO NOT RETURN THE PRODUCT TO THE STORE. INDIVIDUAL STORES DO NOT STOCK PARTS. FOR MISSING OR DAMAGED PARTS CALL 1-800-729-1569. PARTS WILL BE SHIPPED FREE OF CHARGE.

FOR PROMPT, RELIABLE SERVICE, PLEASE HAVE YOUR ASSEMBLY MANUAL READY.

LOT NUMBER _____
 DATE OF PURCHASE ___/___/___



Open your camera and simply point at this code for a video assembly of this product



We are available to assist you Monday -Friday from 9:00 am - 5:00 pm Eastern Standard Time.
1-800-729-1569
 USA only.

MAINSTAYS FRAMED 5-SHELF BOOKCASE

VENDOR STOCK NUMBERS
MS5336278612035-WHITE
MS5336278612036-TRUE BLACK OAK
MS5336278612037-ESPRESSO



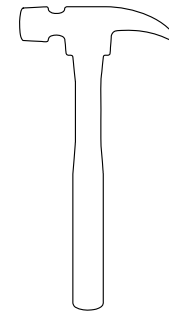
BEFORE STARTING

- Read and understand all the steps carefully before starting. If each step is not followed in the correct order the assembly will be difficult and may result in damages.
- Work in a spacious area, preferably on a carpeted surface, near where the unit will be used.
- Make sure all the parts are included. Most boards are labeled with a removable sticker.

Helpful hints

- Call our toll free number if you need assistance. We are available to assist you Monday - Friday from 9:00 am - 5:00 pm Eastern Standard Time.
- **1-800-729-1569** USA only. Or submit a request through our self-service portal at www.huisenfurniture.zendesk.com

TOOLS NEEDED TO ASSEMBLE (NOT INCLUDED)



hammer



flat head
screwdriver



phillips head
screwdriver



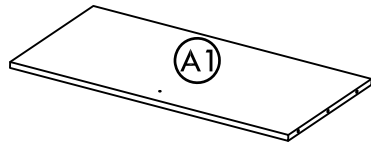
**DO NOT USE POWER TOOLS TO ASSEMBLE
YOUR FURNITURE. POWER TOOLS MAY
RESULT IN DAMAGE.**



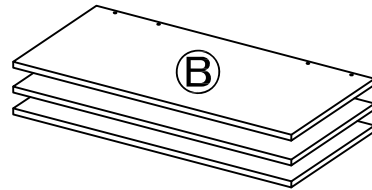
We are available to assist you Monday -Friday
from 9:00 am - 5:00 pm Eastern Standard Time.
1-800-729-1569
USA only.

MAINSTAYS FRAMED 5-SHELF BOOKCASE

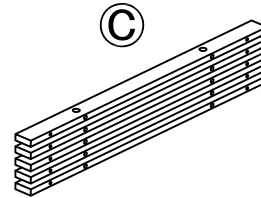
VENDOR STOCK NUMBERS
MS5336278612035-WHITE
MS5336278612036-TRUE BLACK OAK
MS5336278612037-ESPRESSO



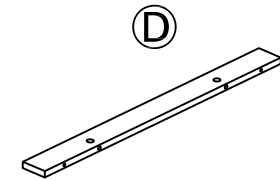
Top panel
(Qty: 1)



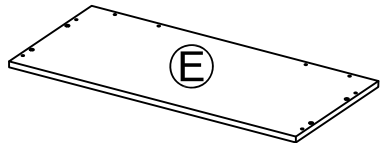
Adjustable shelves
(Qty: 3)



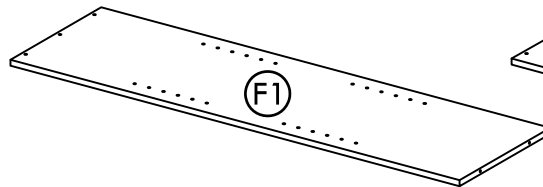
Shelf edges
(Qty: 5)



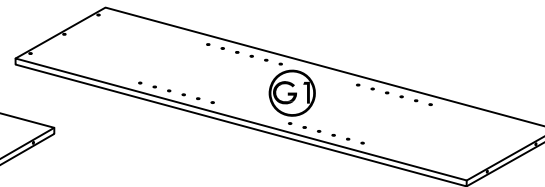
Bottom base panel
(Qty: 1)



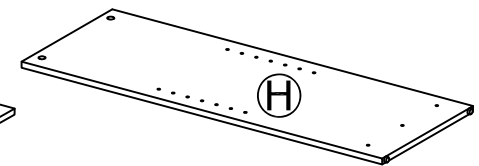
Fixed shelf
(Qty: 1)



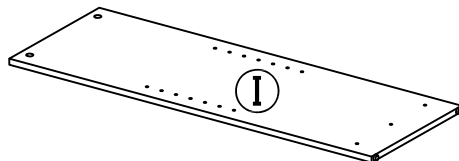
Upper left panel
(Qty: 1)



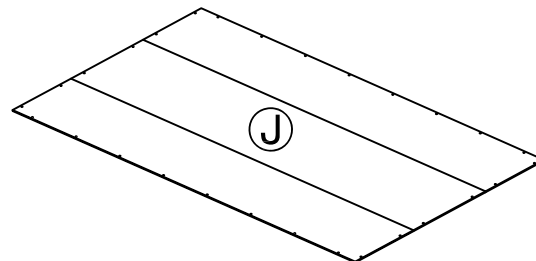
Upper right panel
(Qty: 1)



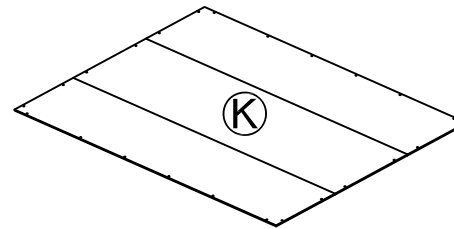
Lower left panel
(Qty: 1)



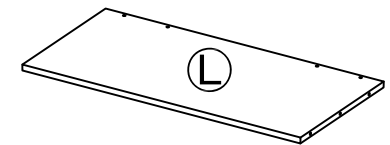
Lower right panel
(Qty: 1)



Upper back panel
(Qty: 1)



Lower back panel
(Qty: 1)



Bottom panel
(Qty: 1)

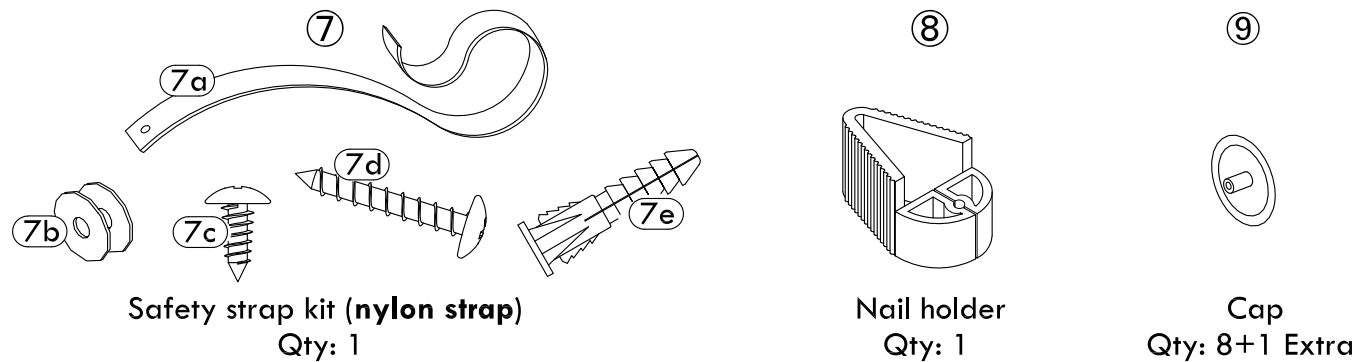
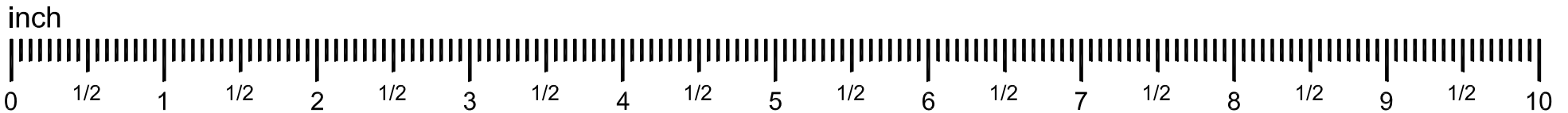
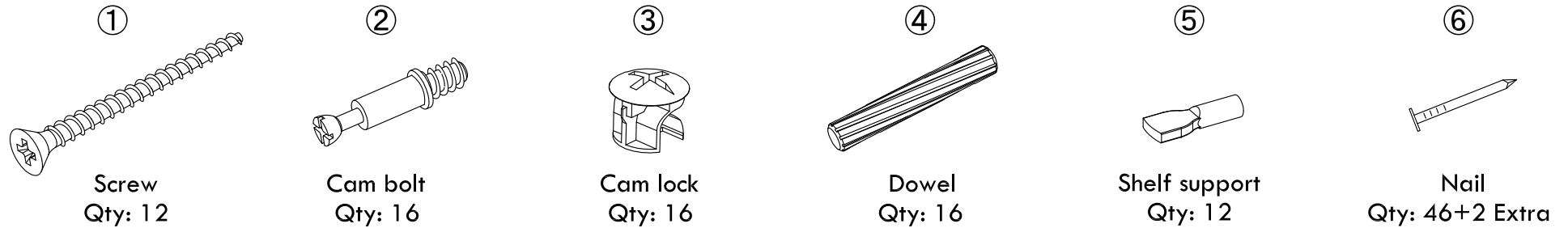
VERIFY THAT ALL PARTS ARE PRESENT BEFORE BEGINNING



We are available to assist you Monday -Friday
from 9:00 am - 5:00 pm Eastern Standard Time.
1-800-729-1569
USA only.

MAINSTAYS FRAMED 5-SHELF BOOKCASE

VENDOR STOCK NUMBERS
 MS5336278612035-WHITE
 MS5336278612036-TRUE BLACK OAK
 MS5336278612037-ESPRESSO



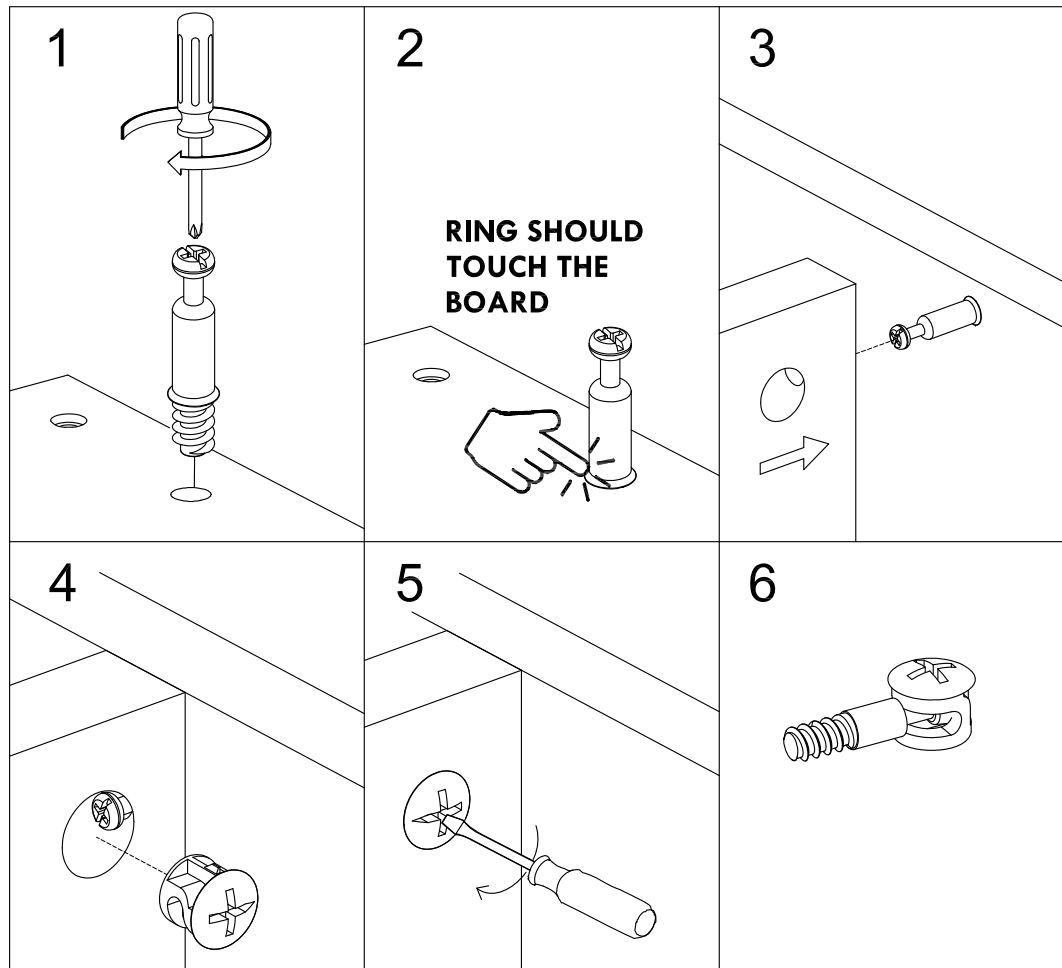
VERIFY THAT ALL PARTS ARE PRESENT BEFORE BEGINNING



We are available to assist you Monday -Friday
 from 9:00 am - 5:00 pm Eastern Standard Time.
1-800-729-1569
 USA only.

MAINSTAYS FRAMED 5-SHELF BOOKCASE

VENDOR STOCK NUMBERS
MS5336278612035-WHITE
MS5336278612036-TRUE BLACK OAK
MS5336278612037-ESPRESSO



CAM FASTENING SYSTEM EXAMPLE

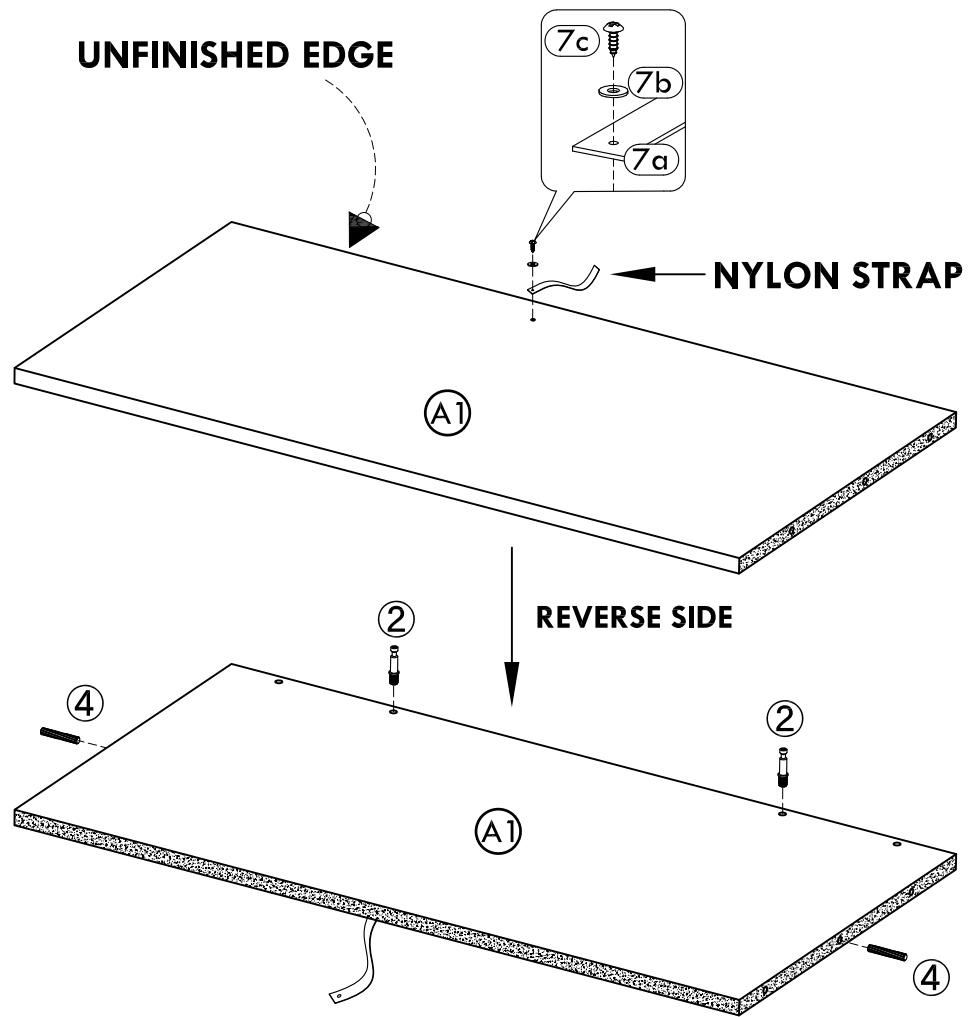
1. Screw the **cam bolt** into the predrilled panel. The screw should be tightened so no threads are visible.
2. The larger ring of the cam should touch the panel.
3. Connect the previously tightened cam bolt to the panel.
4. Insert the **cam lock** into the predrilled hole in the panel. Arrow should face the predrilled hole in the edge of panel.
5. Using a flat head screw driver, turn the **cam lock** halfway clockwise to secure the **cam bolt**.
6. **FAILURE TO PROPERLY SECURE THE CAM LOCK AND CAM BOLT COULD RESULT IN PRODUCT INSTABILITY AND FAILURE.**



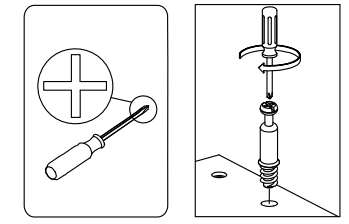
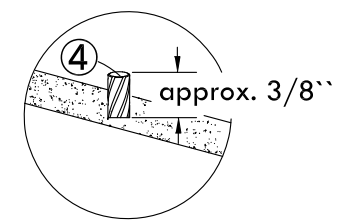
We are available to assist you Monday -Friday
from 9:00 am - 5:00 pm Eastern Standard Time.
1-800-729-1569
USA only.

1

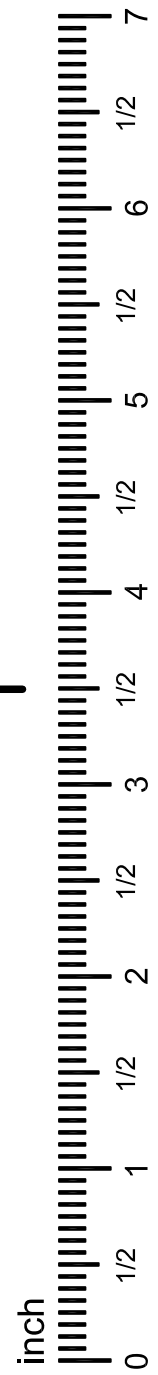
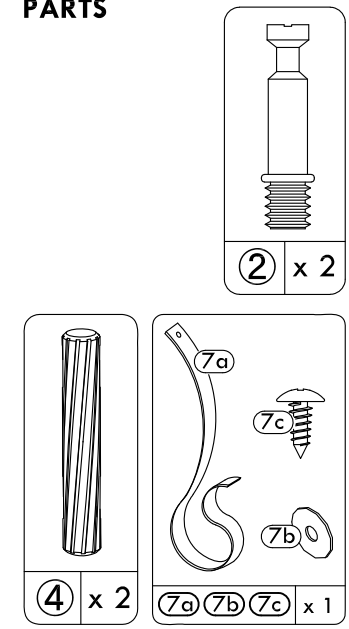
Screw Nylon Strap (7a) into pilot hole in Top Panel (A1) using parts (7b) & (7c).
Flip Top Panel (A1) over, screw Cam Bolts (2) into panel and insert Dowels (4) into panel.



ADDITIONAL NOTES

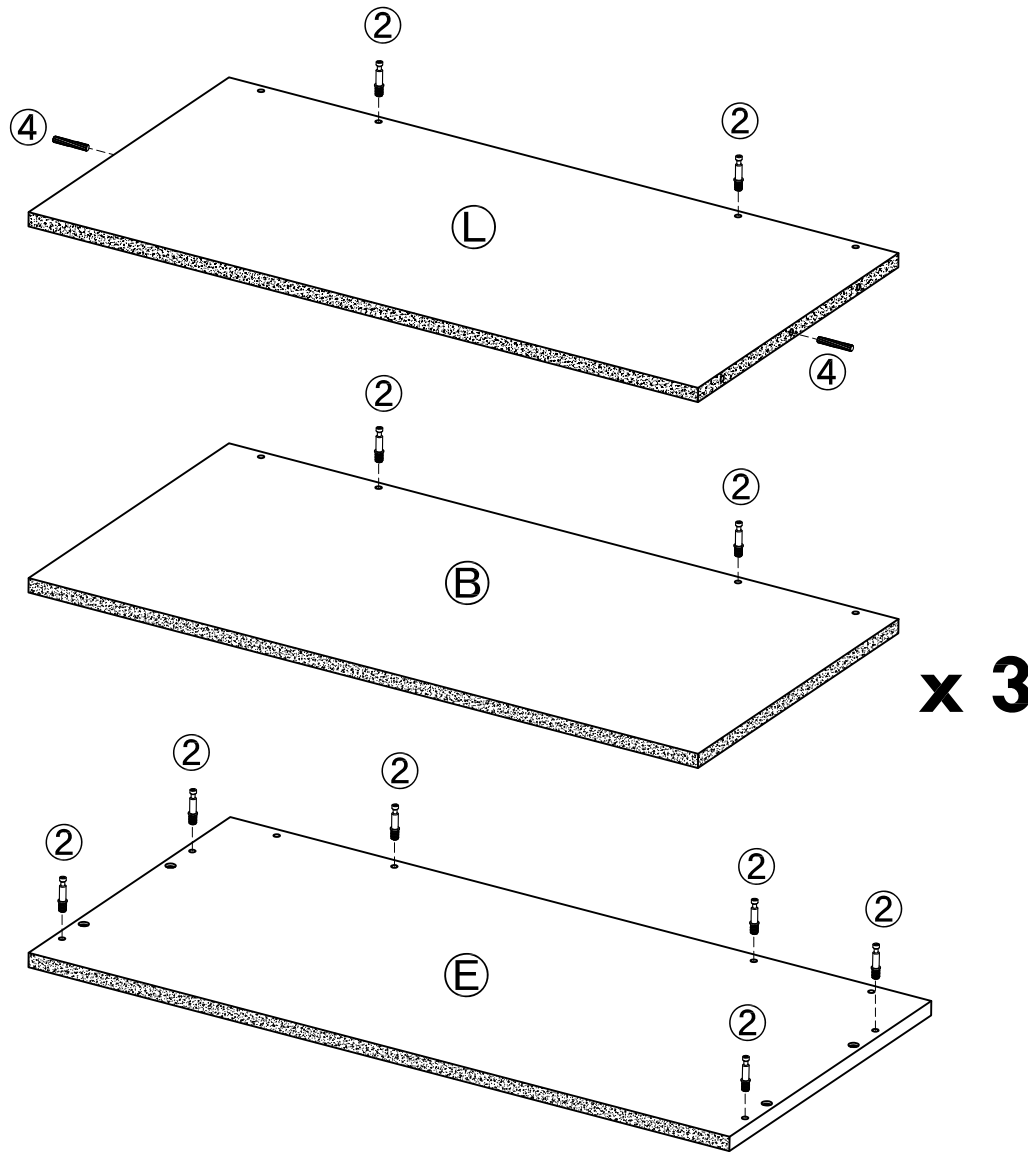


PARTS

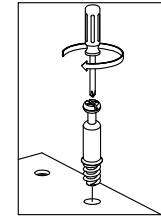
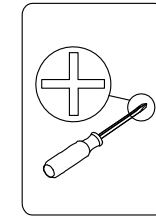
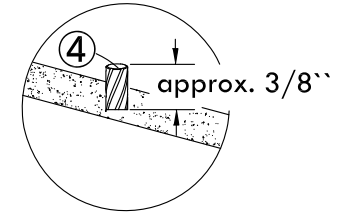


2

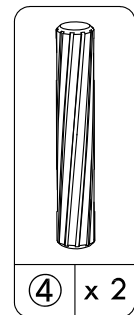
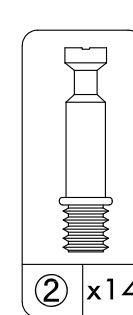
Insert Dowels ④ into Bottom Panel (L).
Screw Cam Bolts ② into Bottom Panel (L), Adjustable Shelves (B) and Fixed Shelf (E).



ADDITIONAL NOTES



PARTS

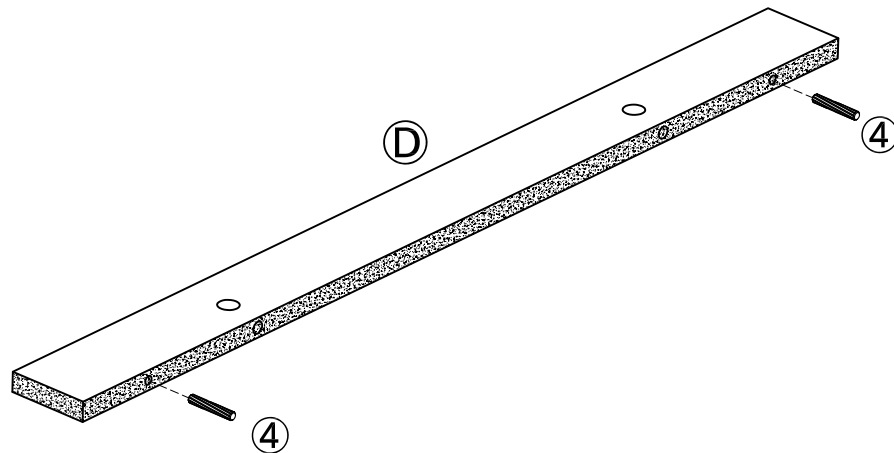
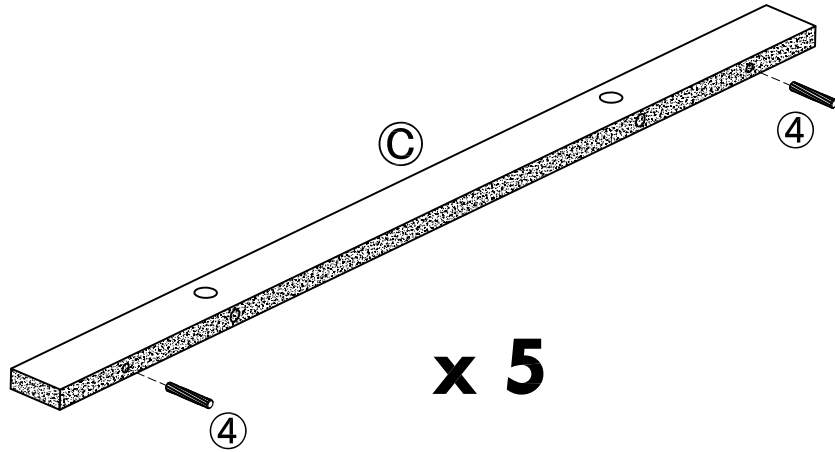


inch

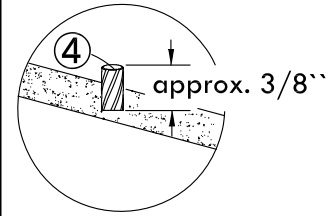


3

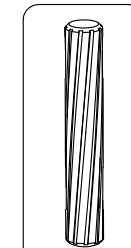
Insert Dowels ④ into Shelf Edges (C) and Bottom Base Panel (D).



ADDITIONAL NOTES



PARTS



④ x12

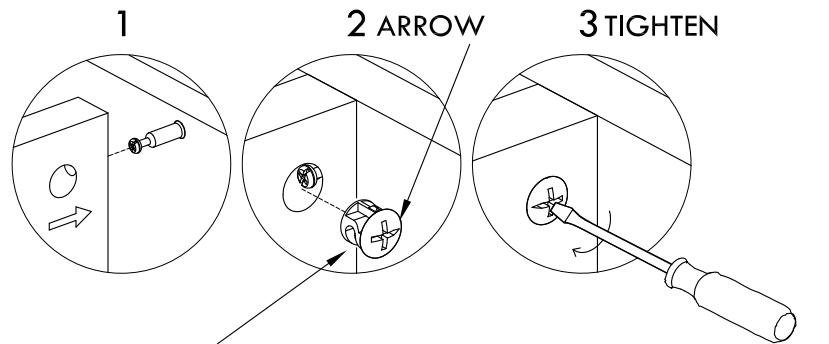
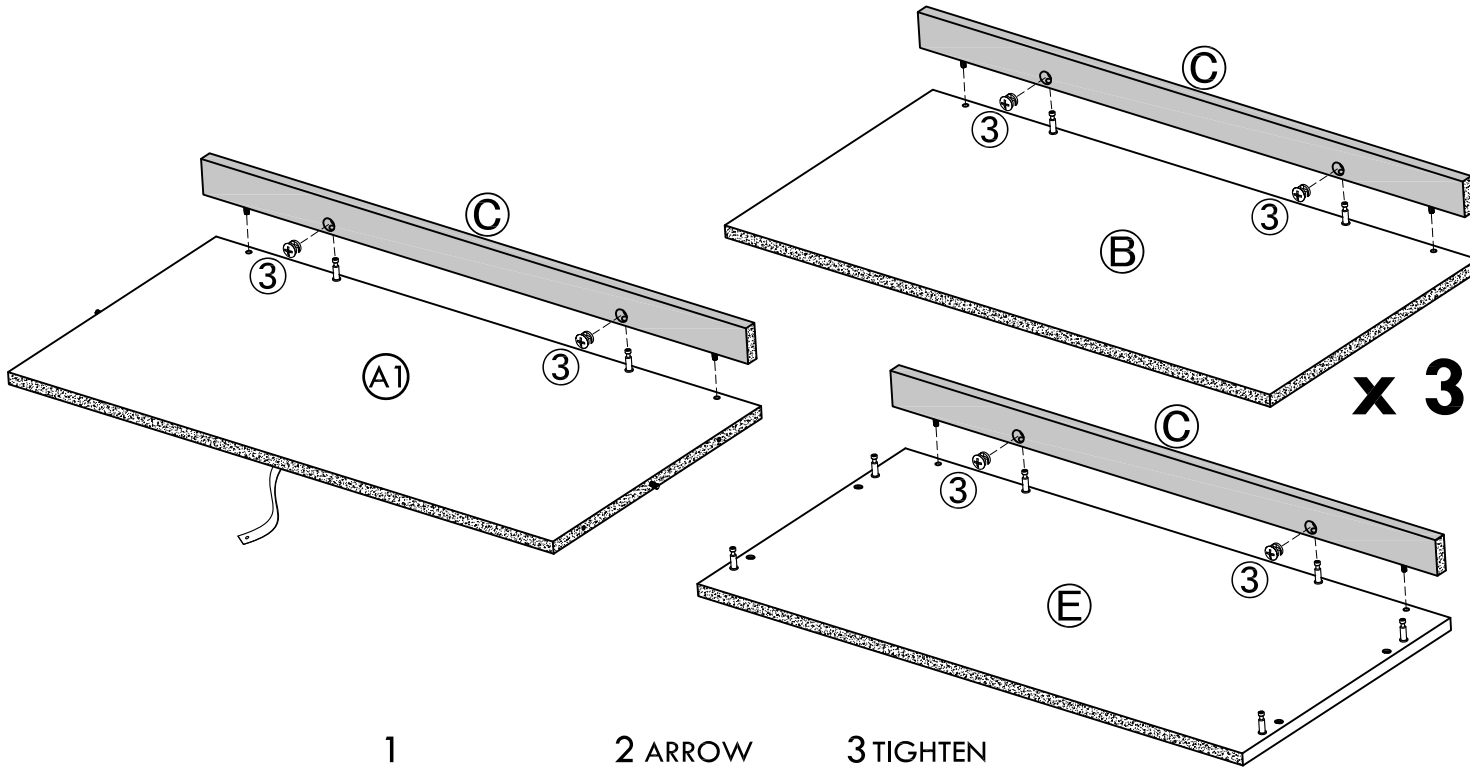


4

Connect Shelf Edges (C) to Top Panel (A1), Adjustable Shelves (B) and Bottom Panel (E).

Insert Cam Locks ③ into all Shelf Edges (C).

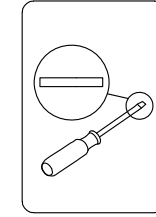
Using a flat head screwdriver, turn each Cam Lock ③ 180° clockwise.



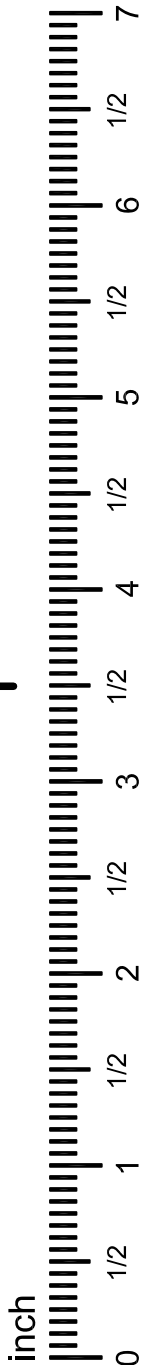
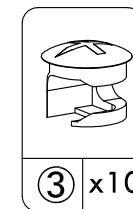
INSERT CAM LOCK FULLY INTO HOLE WITH ARROW FACING PREDRILLED HOLE IN EDGE OF PANEL

ROTATE CAM LOCK CLOCKWISE 180° TO SECURELY FASTEN

ADDITIONAL NOTES

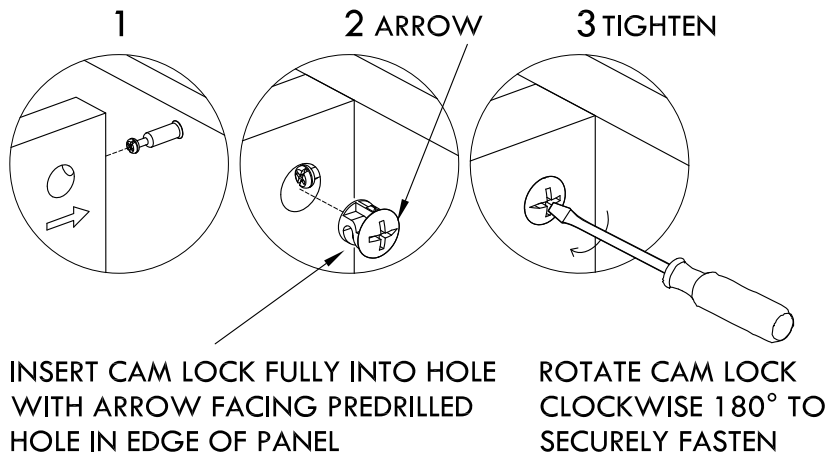
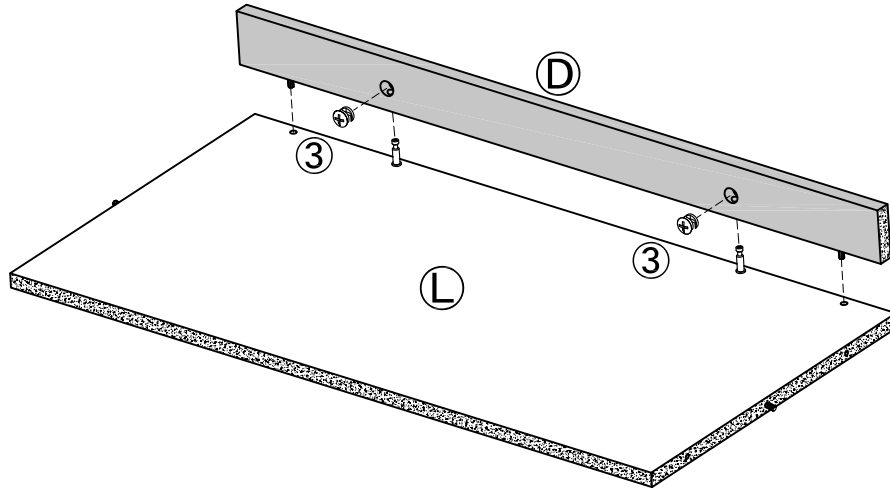


PARTS

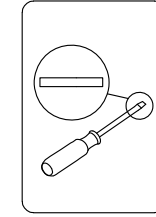


5

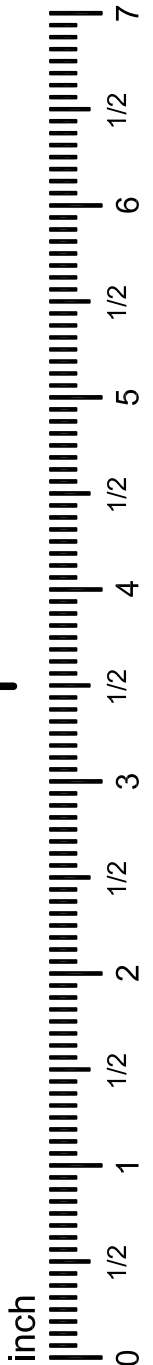
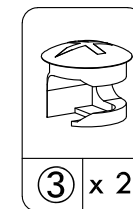
Connect Bottom Base Panel (D) to Bottom Panel (L) and insert Cam Locks ③ into (D) panel. Using a flat head screwdriver, turn each Cam Lock ③ 180° clockwise.



ADDITIONAL NOTES



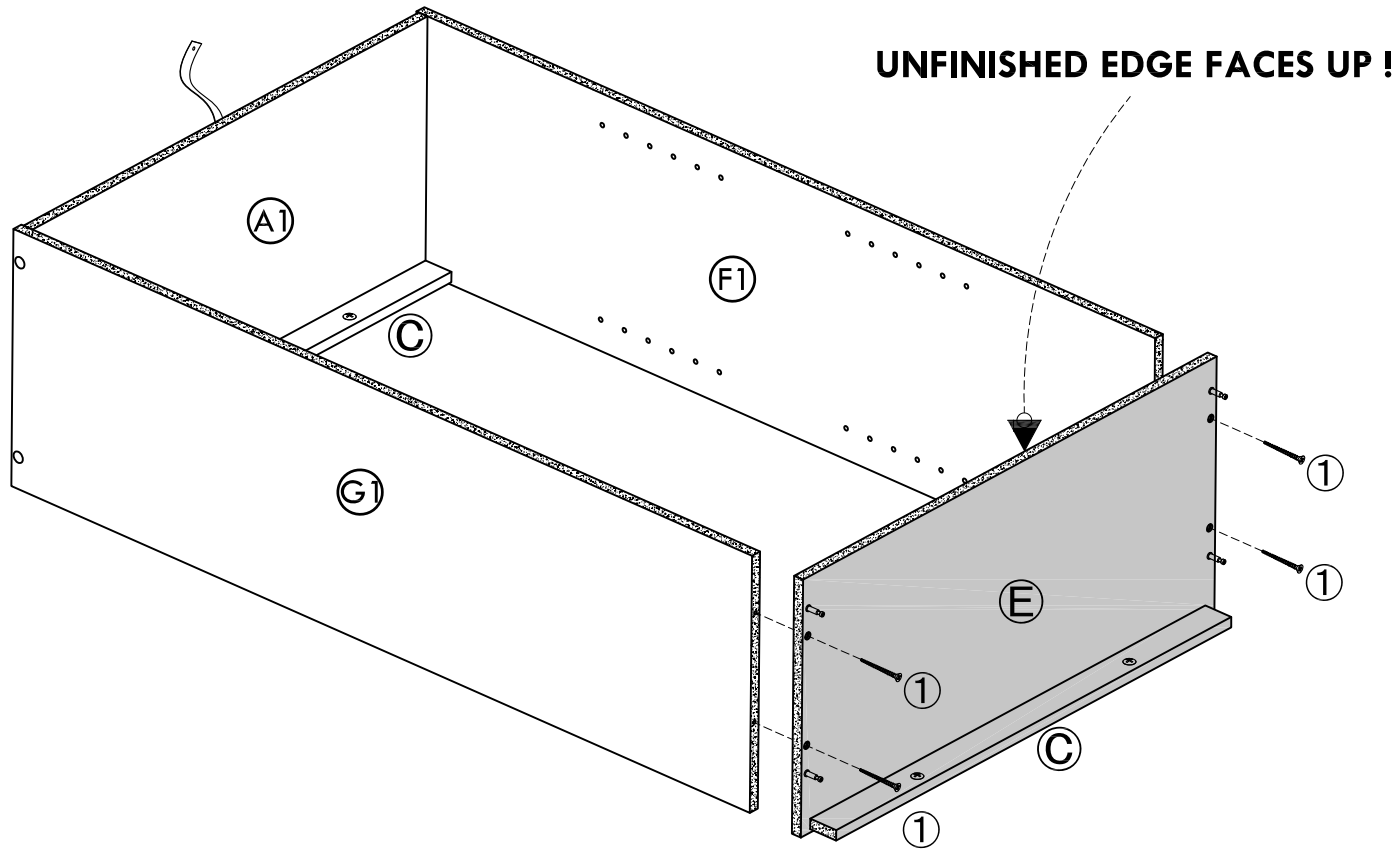
PARTS



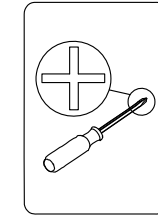
7

Use Screws ① to attach Fixed Shelf (E) to structure.

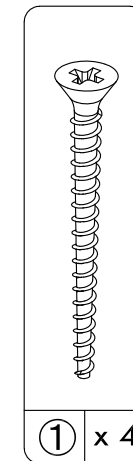
Assemble unit **FACE DOWN**



ADDITIONAL NOTES

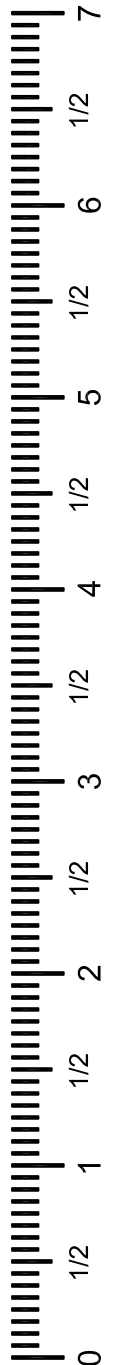


PARTS



① x 4

inch

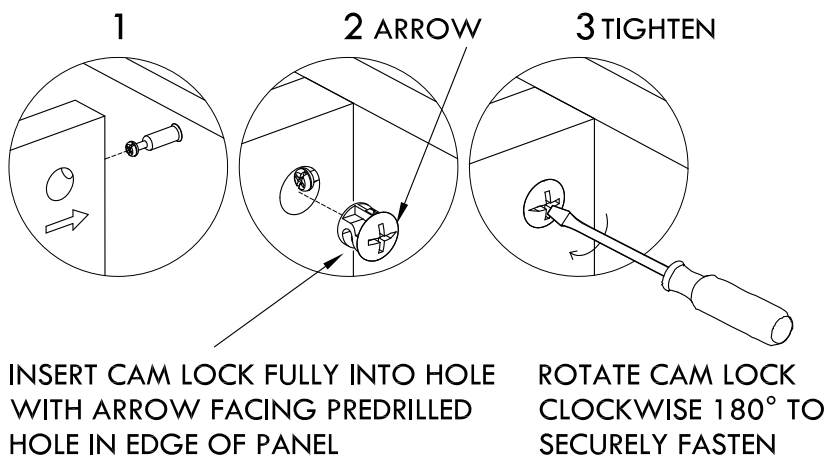
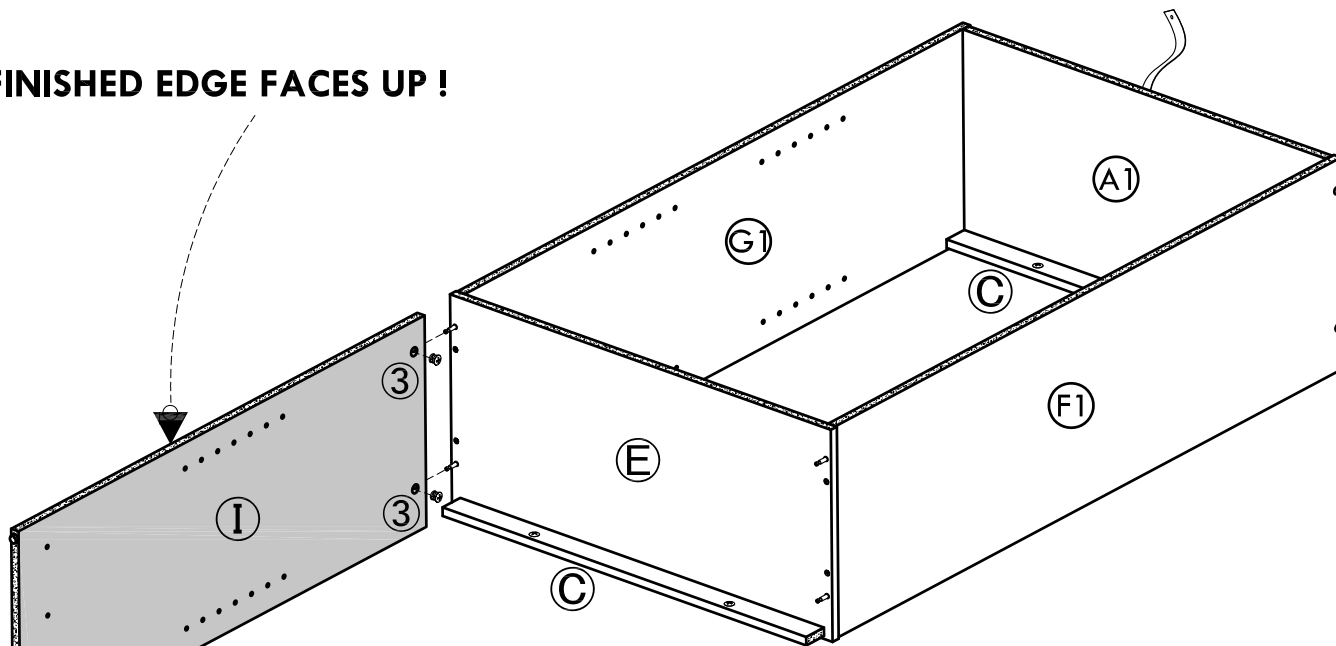


8

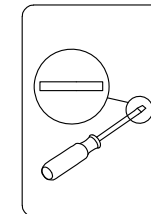
Connect Lower Right Panel (I) to Fixed Shelf (E) and insert Cam Locks ③ into (I) panel.
Using a flat head screwdriver, turn each Cam Lock ③ 180° clockwise.

Assemble unit FACE DOWN

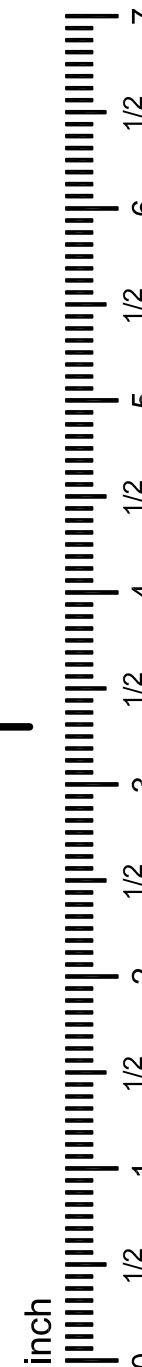
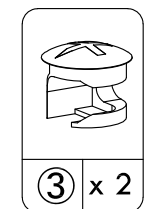
UNFINISHED EDGE FACES UP !



ADDITIONAL NOTES



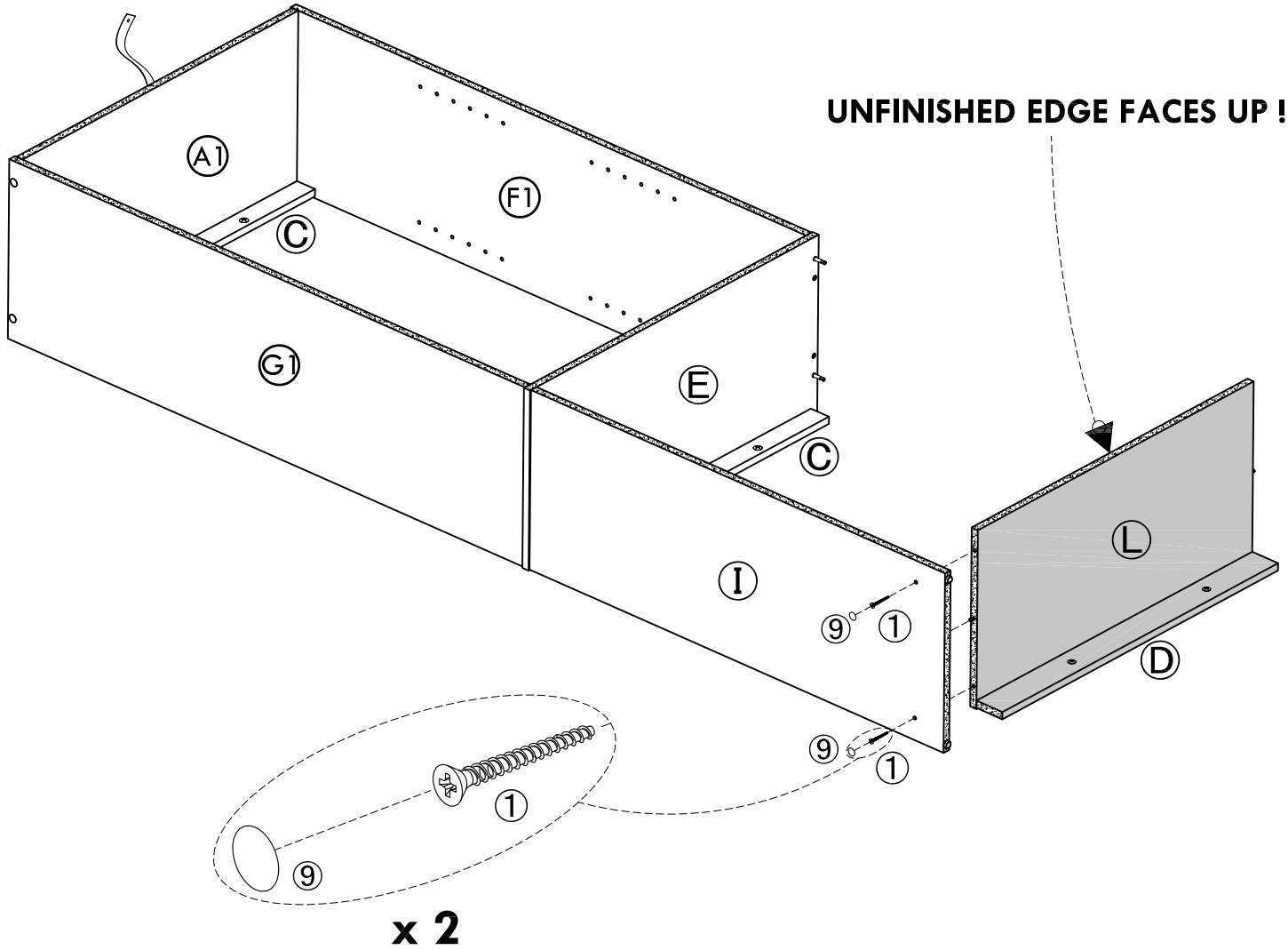
PARTS



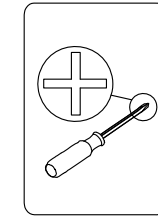
9

Use Screws ① to attach Bottom Panel (L) to Lower Right Panel (I).
Use Caps ⑨ to cover exposed screw heads in (I) panel.

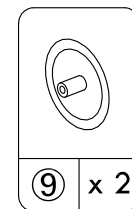
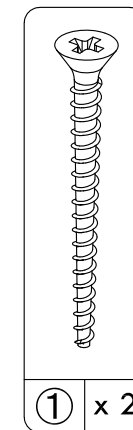
Assemble unit FACE DOWN



ADDITIONAL NOTES



PARTS



inch

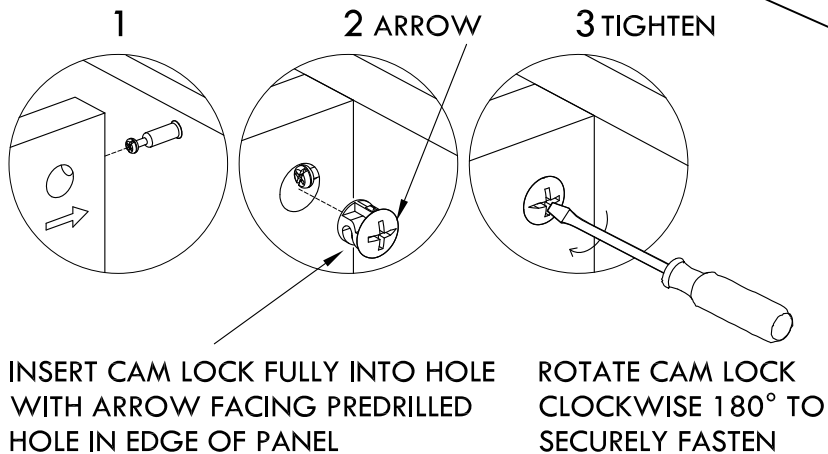
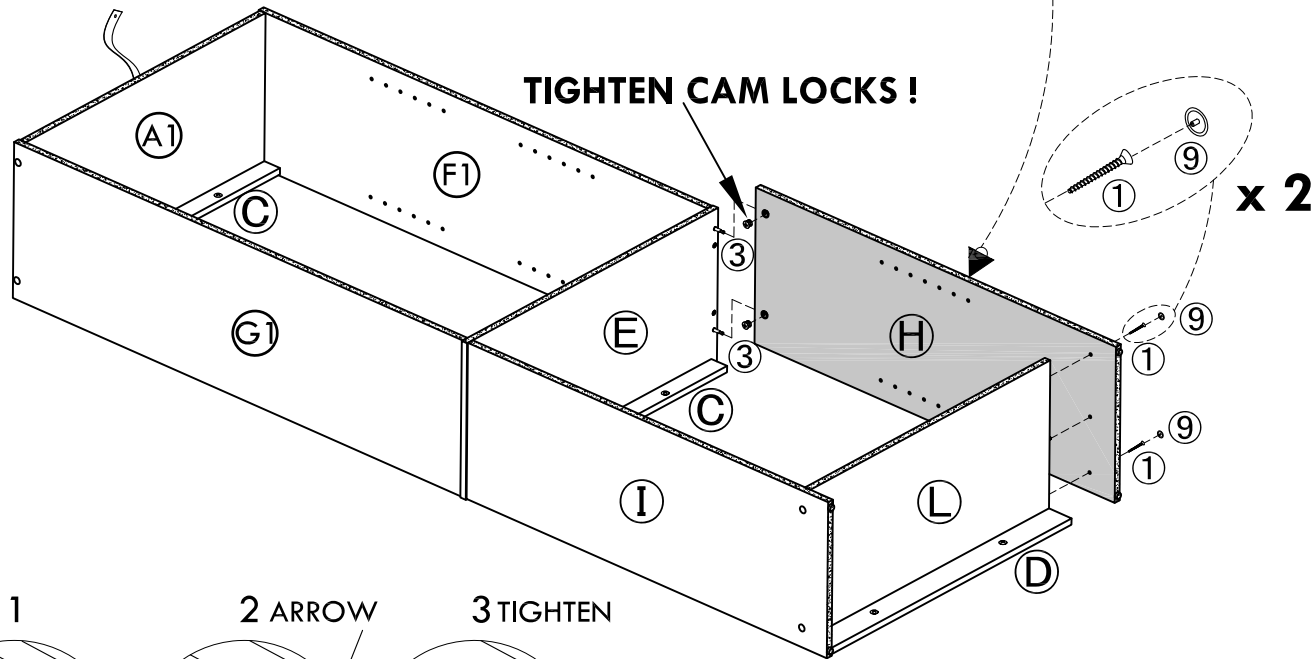


10

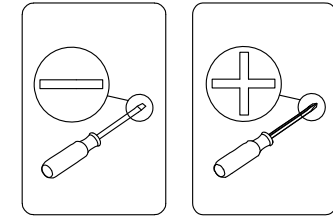
Connect Lower Left Panel (H) to Fixed Shelf (E) and Bottom Panel (L).
 Insert Cam Locks ③ into (H) panel and use a flat head screwdriver to turn each Cam Lock ③ 180° clockwise.
 Use Screws ① to attach (H) panel to (L) panel.
 Use Caps ⑨ to cover exposed screw heads in (H) panel.

Assemble unit **FACE DOWN**

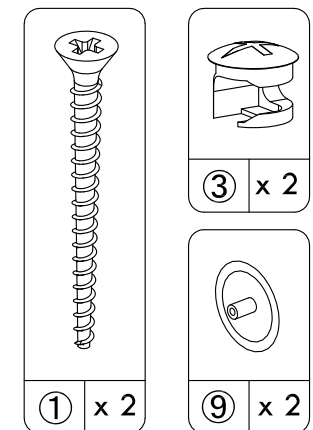
UNFINISHED EDGE FACES UP !



ADDITIONAL NOTES



PARTS



inch

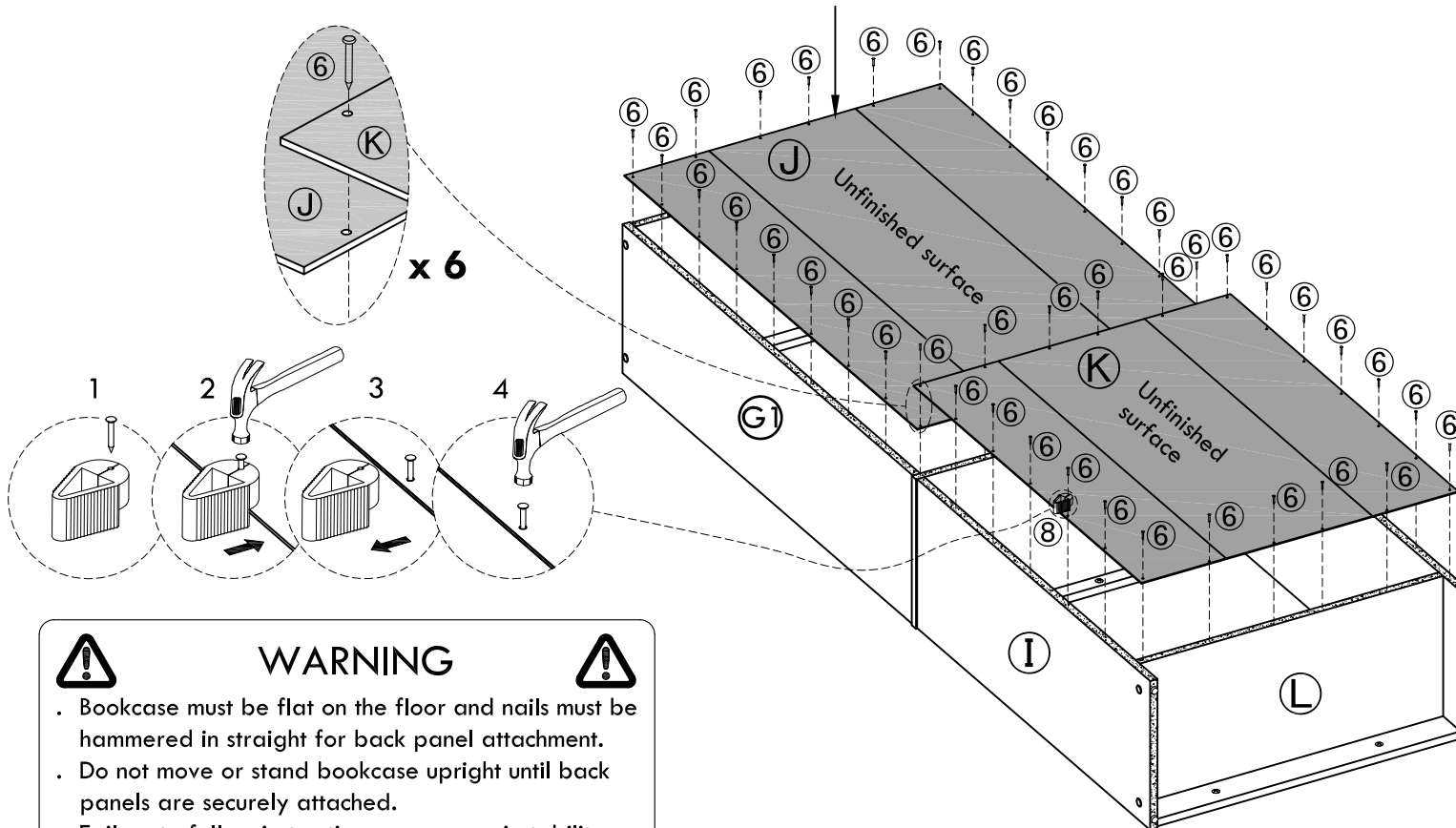


11

Step 1: Align upper back panel (J) 1/8" from edges of unit and use nails ⑥ & nail holder ⑧ to attach along top, left & right sides. Do not attach along bottom edge.

Step 2: Align lower back panel (K) to unit so it overlaps the bottom of (J) panel and use nails/nail holder to attach along the bottom, left & right sides. Nail top edge of (K) panel that overlaps (J) panel to unit without using nail holder.

**ATTACH J FIRST.
ATTACH K OVERLAPPING J.**



WARNING

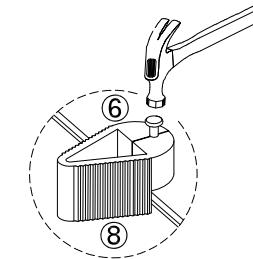


- Bookcase must be flat on the floor and nails must be hammered in straight for back panel attachment.
- Do not move or stand bookcase upright until back panels are securely attached.
- Failure to follow instructions may cause instability, product collapse or serious injury.

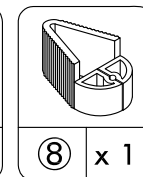
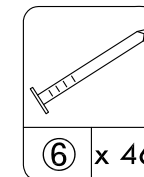
ADDITIONAL NOTES

Place a nail into the nail holder and slide the nail holder up to the side of the unit until flush. The nail will be positioned in the center of the particle board. Hammer the nail slightly into board, then slide nail holder back and hammer the nail in the rest of the way.

Note: nail holder cannot be used along middle section



PARTS

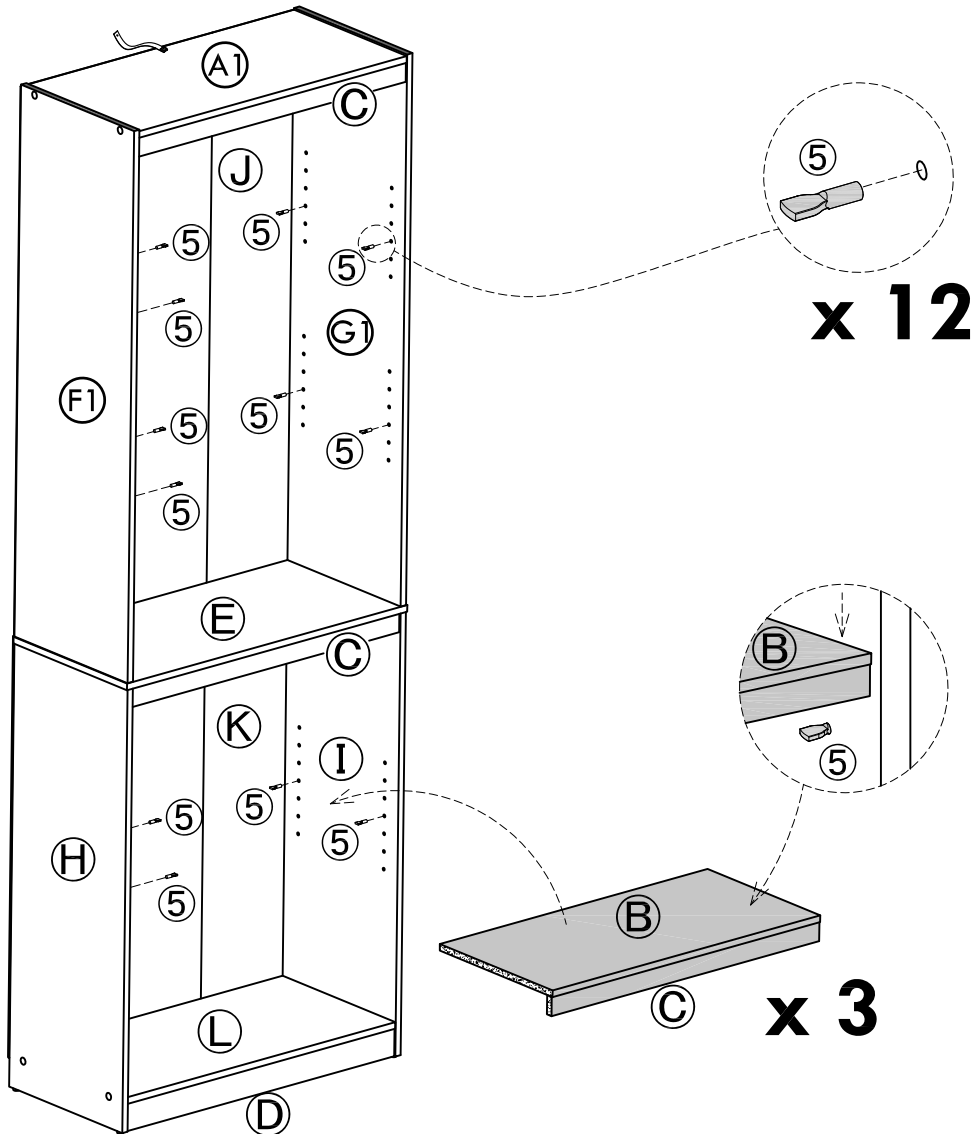


inch

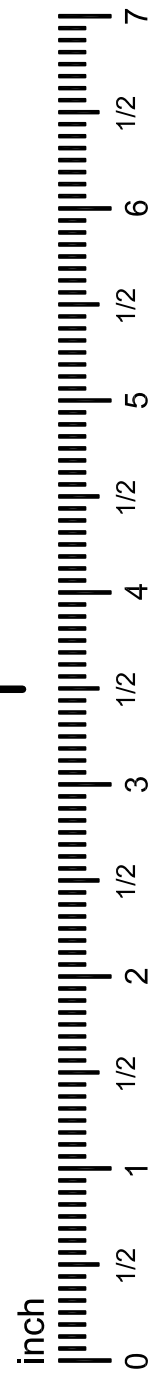
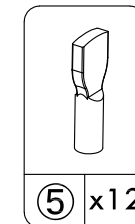


12

Insert Shelf Supports (5) into side panels at desired heights and install Adjustable Shelves (B).

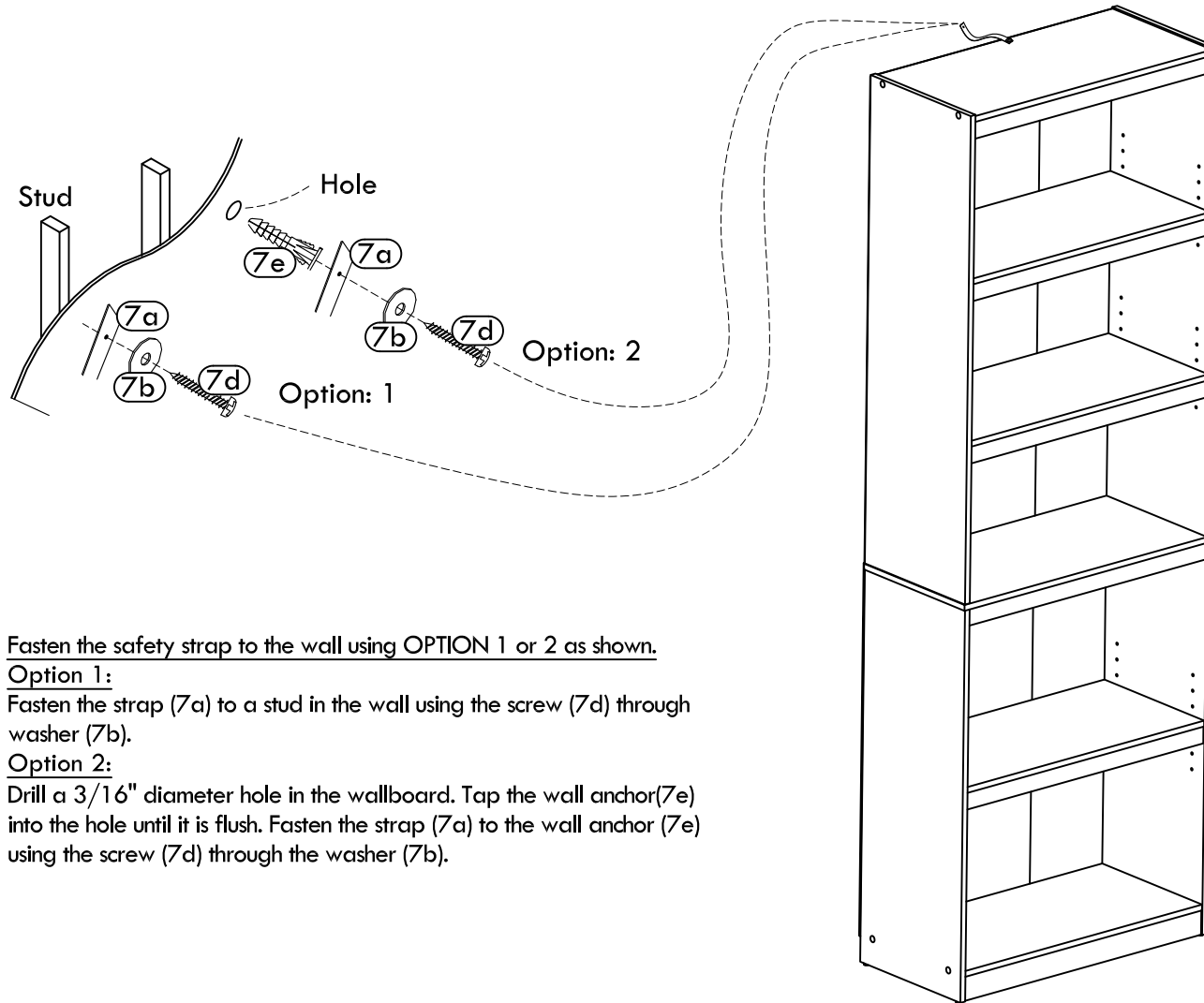


PARTS



13

Fasten Safety Strap (7a) to wall using Option 1 or 2 as shown below.



Fasten the safety strap to the wall using OPTION 1 or 2 as shown.

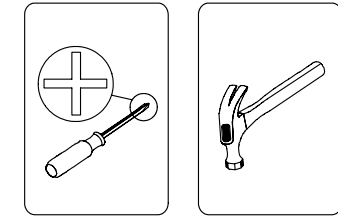
Option 1:

Fasten the strap (7a) to a stud in the wall using the screw (7d) through washer (7b).

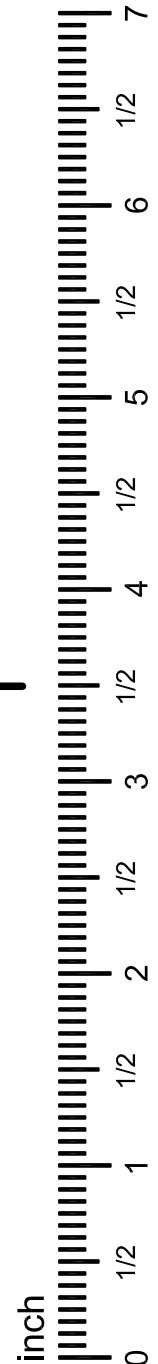
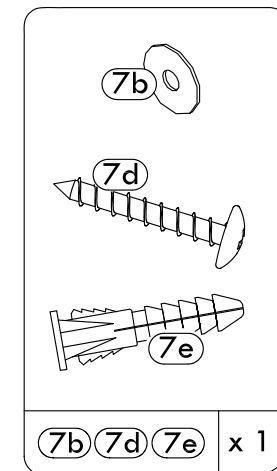
Option 2:

Drill a 3/16" diameter hole in the wallboard. Tap the wall anchor (7e) into the hole until it is flush. Fasten the strap (7a) to the wall anchor (7e) using the screw (7d) through the washer (7b).

ADDITIONAL NOTES

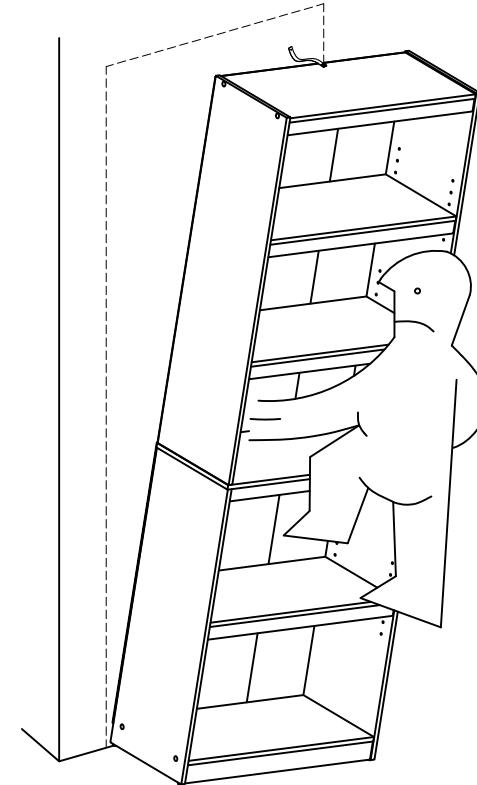
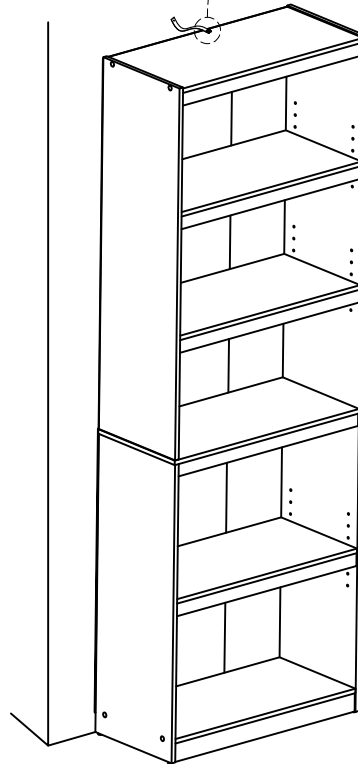
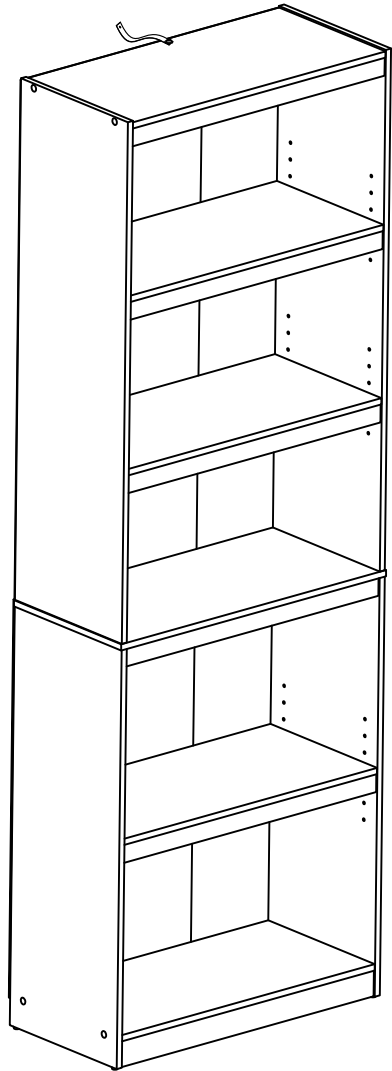


PARTS



14

CONGRATULATIONS, YOUR UNIT IS COMPLETE, PLEASE ENJOY AND BE SURE TO TELL US ABOUT YOUR EXPERIENCE!

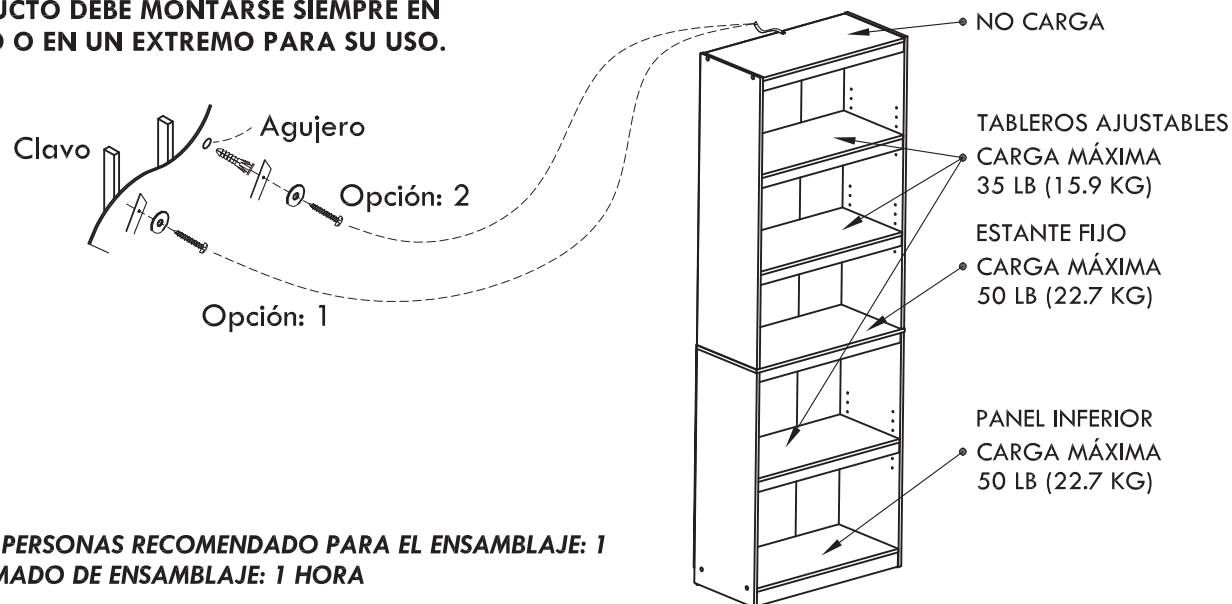


Please call for replacement parts or assistance: 1-800-729-1569
Monday - Friday 9:00 am - 5:00 pm EST

MAINSTAYS ESTANTERÍA ENMARCADA DE 5-SECCIONES

NÚMERO DE STOCK DEL VENDEDOR
MS5336278612035-BLANCO
MS5336278612036-VERDADERO ROBLE NEGRO
MS5336278612037-CAFÉ EXPRÉS

ESTE PRODUCTO DEBE MONTARSE SIEMPRE EN UNA PARED O EN UN EXTREMO PARA SU USO.

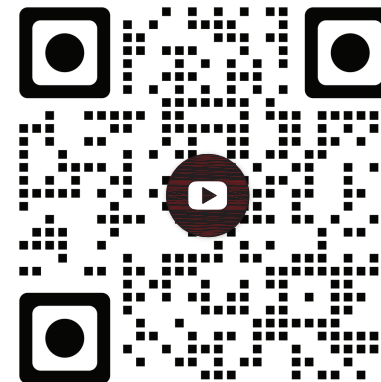


NÚMERO DE PERSONAS RECOMENDADO PARA EL ENSAMBLAJE: 1
TIEMPO ESTIMADO DE ENSAMBLAJE: 1 HORA

- LLAME A NUESTRO NÚMERO GRATUITO **1-800-729-1569** PARA OBTENER MÁS AYUDA.
- PIEZAS ADICIONALES ESTÁN DISPONIBLES POR UNA TARIFA.
- ESTE MANUAL DE INSTRUCCIÓN CONTIENE INFORMACIÓN **IMPORTANTE** DE SEGURIDAD. POR FAVOR DE LEER Y GUARDAR PARA FUTURAS REFERENCIAS.
- NO DEJAR A LOS NIÑOS SUBIR O JUGAR SOBRE LA UNIDAD.
- LIMPIAR EL PRODUCTO CON TU PULIDOR FAVORITE DE MUEBLE Y UN TRAPO BLANDO.
- NO USAR QUÍMICOS FUERTES O PRODUCTO DE LIMPIEZA ABRASIVO.
- MUEVA SUS NUEVOS MUEBLES CUIDADOSAMENTE CON DOS PERSONAS, NUNCA EMPUJE O ARRASTRE LA UNIDAD.

NO DEVOLVER EL PRODUCTO A LA TIENDA. TIENDAS INDIVIDUALES NO RESERVAN PIEZAS. PARA PIEZAS PERDIDAS O DAÑADAS LLAME AL 1-800-729-1569. PARTES SERÁN ENVIADOS DE FORMA GRATUITA. PARA UN SERVICIO RÁPIDO Y CONFIABLE, POR FAVOR DE TENER A MANO EL MANUAL DE ENSAMBLAJE.

NÚMERO DE PARTIDA _____
FECHA DE COMPRA ___/___/___



Abrir la cámara y señalar este código para un montaje de video de este producto



Estamos disponibles para ayudarlo de Lunes - Viernes de 9:00 am - 5:00 pm Hora de la Zona Este.
1-800-729-1569
Sólo E.E.U.U.

MAINSTAYS ESTANTERÍA ENMARCADA DE 5-SECCIONES

NÚMERO DE STOCK DEL VENDEDOR
MS5336278612035-BLANCO
MS5336278612036-VERDADERO ROBLE NEGRO
MS5336278612037-CAFÉ EXPRÉS



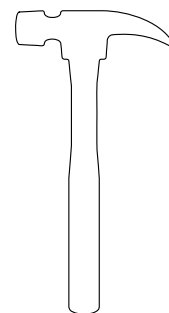
ANTES DE COMENZAR

- Leer y entender todos los pasos cuidadosamente antes de comenzar. Si no se sigue cada paso en el orden correcto, el montaje será difícil y puede ocasionar daños.
- Trabajar en una zona amplia, mejor sobre la alfombra, cerca del sitio donde la unidad se utiliza.
- Asegurarse de que todas las piezas estén incluidos. La mayoría de los tableros están etiquetados con una pegatina removible.

Consejos útiles

- Llamar a nuestro número gratis para ayuda. Estamos disponibles para ayudarlo de lunes - Viernes de 9:00 am - 5:00 pm hora de la zona este.
- **1-800-729-1569** Sólo E.E.U.U.
O haga una solicitud a través de nuestro portal de autoservicio en www.huisenfurniture.zendesk.com

HERRAMIENTAS NECESARIAS PARA ENSAMBLAR (NO INCLUIDO)



martillo



destornillador de
cabeza plana



destornillador de
cabeza phillips



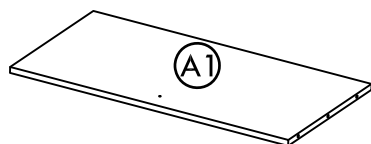
NO UTILICE HERRAMIENTAS ELÉCTRICAS PARA MONTAR SUS MUEBLES. HERRAMIENTAS ELÉCTRICAS PUEDEN PROVOCAR DAÑOS.



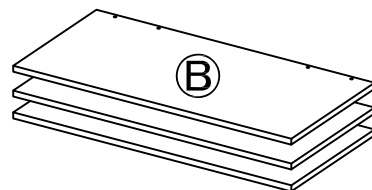
Estamos disponibles para ayudarlo de Lunes - Viernes de 9:00 am - 5:00 pm Hora de la Zona Este.
1-800-729-1569
Sólo E.E.U.U.

MAINSTAYS ESTANTERÍA ENMARCADA DE 5-SECCIONES

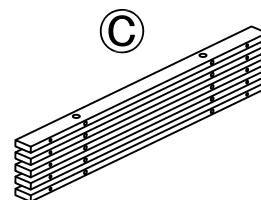
NÚMERO DE STOCK DEL VENDEDOR
MS5336278612035-BLANCO
MS5336278612036-VERDADERO ROBLE NEGRO
MS5336278612037-CAFÉ EXPRÉS



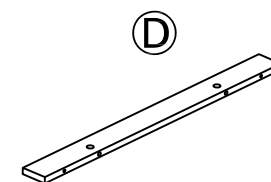
Panel superior
(Cantidad: 1)



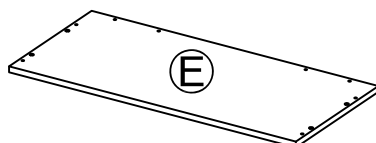
Tableros ajustables
(Cantidad: 3)



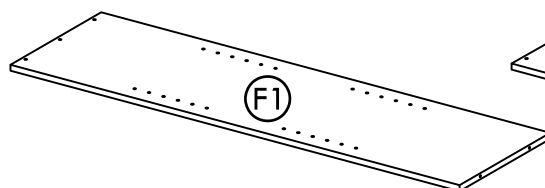
Borde del estantes
(Cantidad: 5)



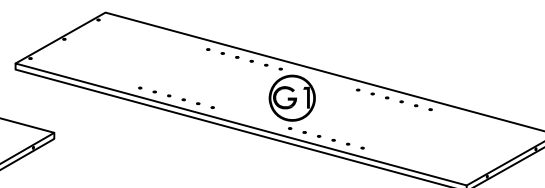
Panel de base de la parte inferior
(Cantidad: 1)



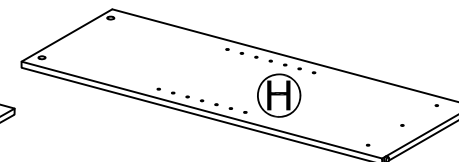
Estante fijo
(Cantidad: 1)



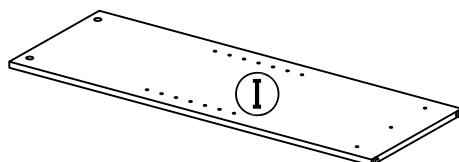
Panel izquierdo superior
(Cantidad: 1)



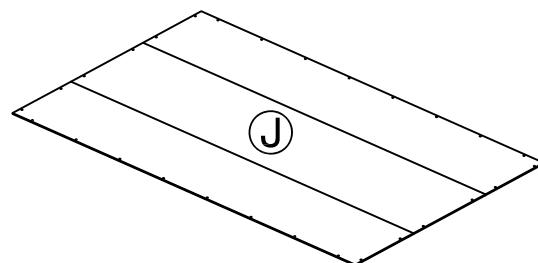
Panel derecho superior
(Cantidad: 1)



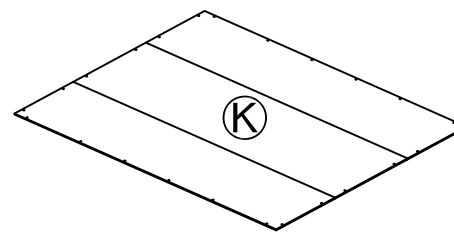
Panel izquierdo inferior
(Cantidad: 1)



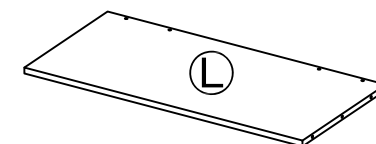
Panel derecho inferior
(Cantidad: 1)



Panel trasero superior
(Cantidad: 1)



Panel trasero inferior
(Cantidad: 1)



Panel inferior
(Cantidad: 1)

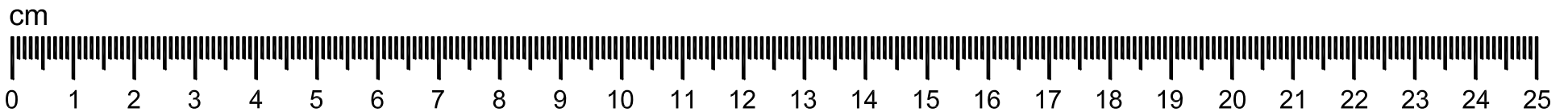
**VERIFIQUE QUE TODAS LAS PIEZAS ESTÉN EN LA LISTA ANTES
DE COMENZAR**



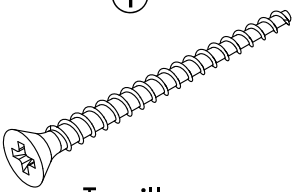
Estamos disponibles para ayudarlo de Lunes - Viernes
de 9:00 am - 5:00 pm Hora de la Zona Este.
1-800-729-1569
Sólo E.E.U.U.

MAINSTAYS ESTANTERÍA ENMARCADA DE 5-SECCIONES

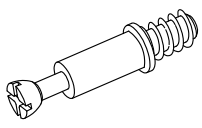
NÚMERO DE STOCK DEL VENDEDOR
 MS5336278612035-BLANCO
 MS5336278612036-VERDADERO ROBLE NEGRO
 MS5336278612037-CAFÉ EXPRÉS



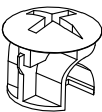
- ①



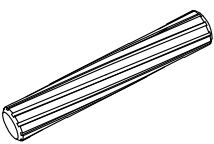
Tornillo
Cantidad: 12
- ②



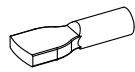
Tornillo de combadura
Cantidad: 16
- ③



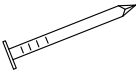
Cerrojo de combadura
Cantidad: 16
- ④



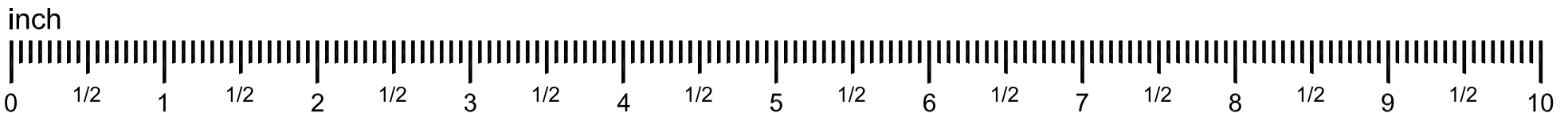
Clavija de madera
Cantidad: 16
- ⑤



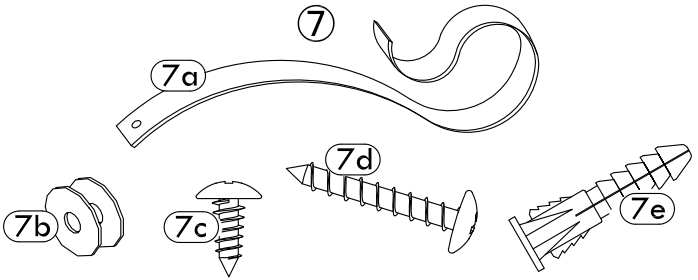
Soporte de estante
Cantidad: 12
- ⑥



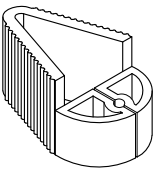
Clavo
Cantidad: 46+2 Extra




- ⑦



Estuche de cinturón (correa de nailon)
Cantidad: 1
- ⑧



Soporte de clavo
Cantidad: 1
- ⑨



Tapón
Cantidad: 8+1 Extra

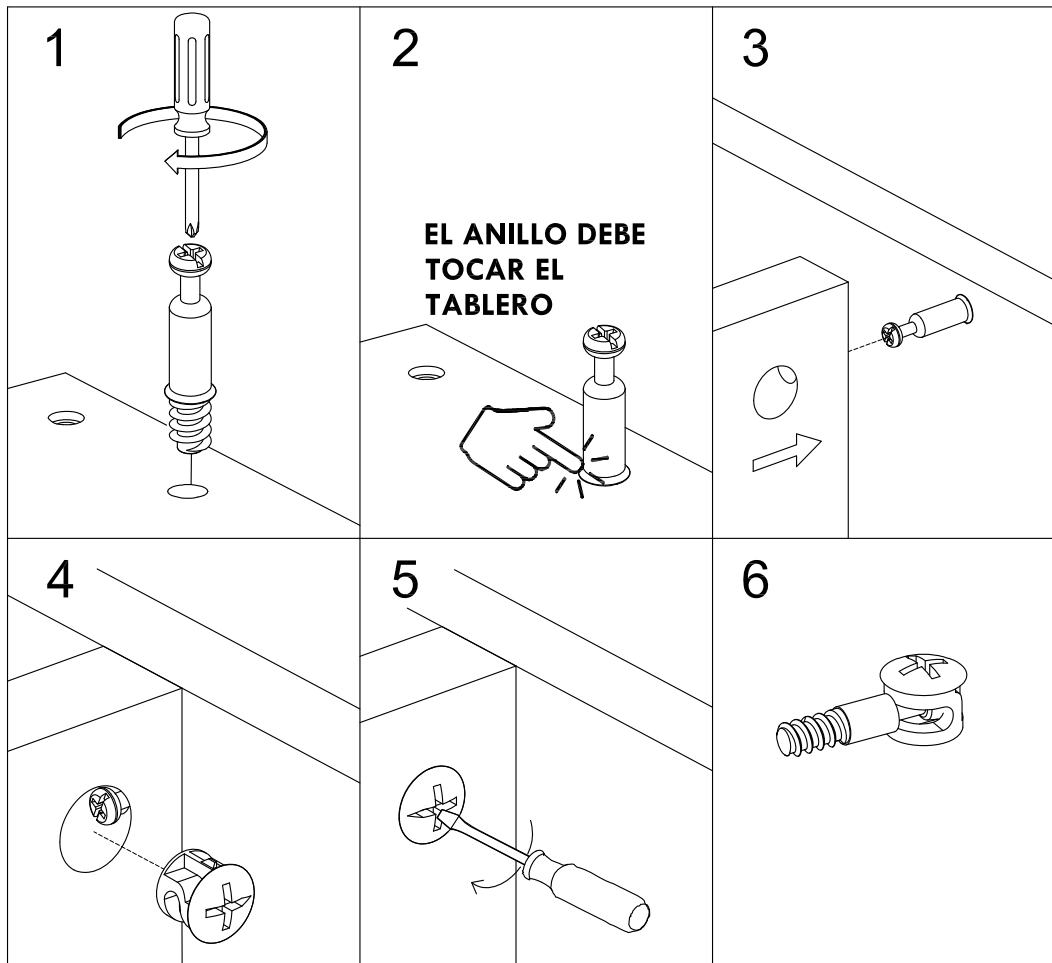
VERIFIQUE QUE TODAS LAS PIEZAS ESTÉN EN LA LISTA ANTES DE COMENZAR



Estamos disponibles para ayudarlo de Lunes - Viernes de 9:00 am - 5:00 pm Hora de la Zona Este.
1-800-729-1569
 Sólo E.E.U.U.

MAINSTAYS ESTANTERÍA ENMARCADA DE 5-SECCIONES

NÚMERO DE STOCK DEL VENDEDOR
MS5336278612035-BLANCO
MS5336278612036-VERDADERO ROBLE NEGRO
MS5336278612037-CAFÉ EXPRÉS



EJEMPLO DE SISTEMA DE CIERRE DE LEVA

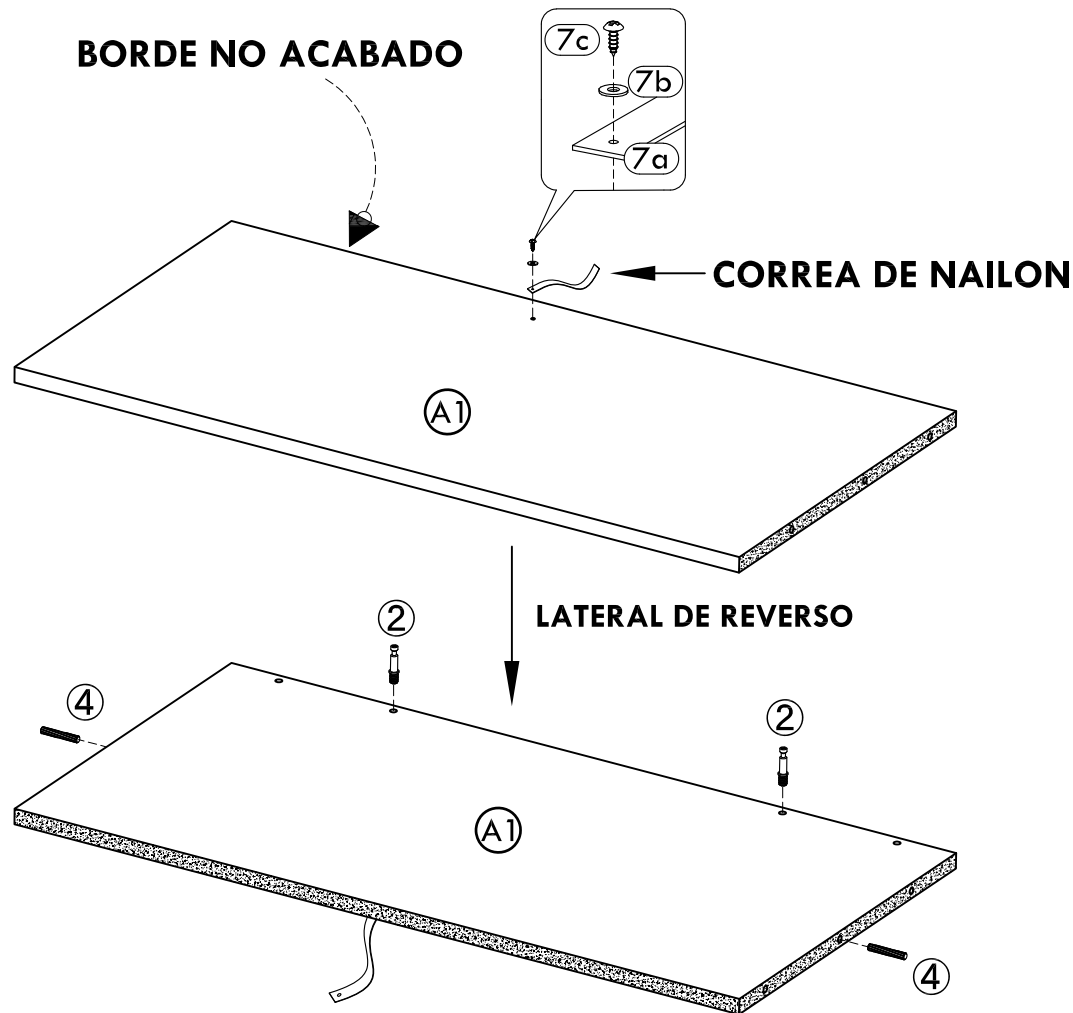
1. Atornille el **Tornillo de combadura** en el panel pretaladrado. El tornillo debe apretarse para que no haya roscas visibles.
2. El anillo más grande del cam debe tocar el panel.
3. Conecte el tornillo de combadura previamente apretado a panel.
4. Inserte el **Cerrojo de combadura** en el agujero pretaladrado en el panel. La flecha deberían encararse al agujero perforado en el borde del panel.
5. Usando un destornillador de cabeza plana, gire el **Cerrojo de combadura** hasta la mitad en según las agujas del reloj para asegurar el **Tornillo de combadura**.
6. **SI NO SE ASEGURA ADECUADAMENTE EL CERROJO DE COMBADURA Y EL TORNILLO DE COMBADURA, ODRÍA RESULTAR INESTABILIDAD Y FALLAS EN EL PRODUCTO.**



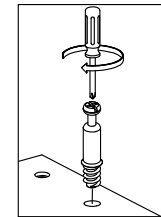
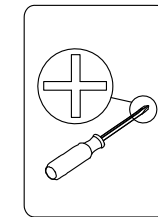
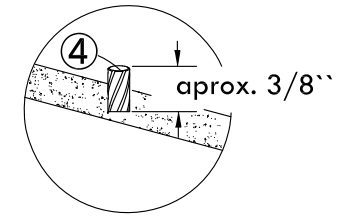
Estamos disponibles para ayudarlo de Lunes - Viernes de 9:00 am - 5:00 pm Hora de la Zona Este.
1-800-729-1569
Sólo E.E.U.U.

1

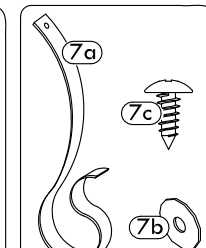
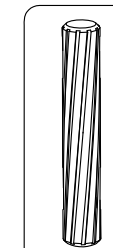
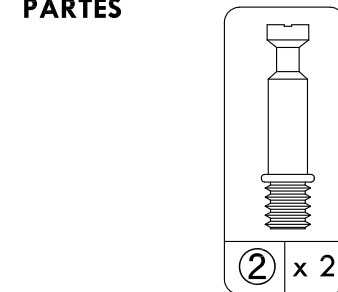
Entornille la Correa De Nailon (7a) en el orificio piloto en el Panel Superior (A1) con el piezas (7b) & (7c). Voltee el Panel Superior (A1), entornille la Tornillo De Combadura (2) en el panel y inserte las Clavijas (4) en el panel.



NOTAS ADICIONALES



PARTES

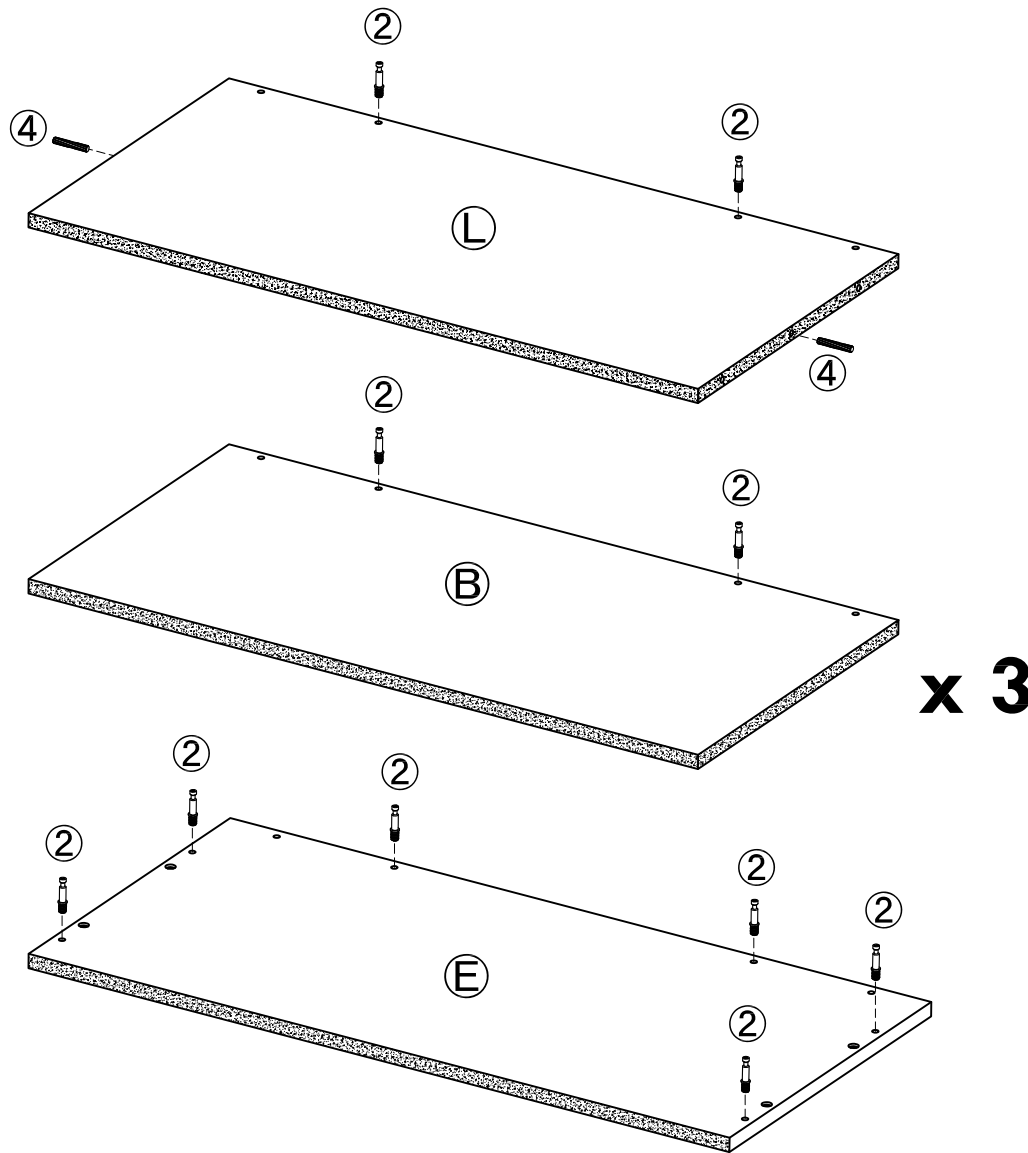


inch

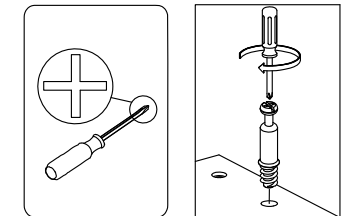
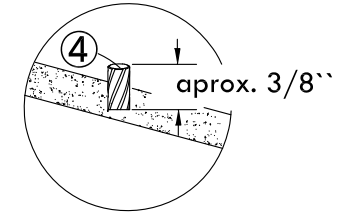


2

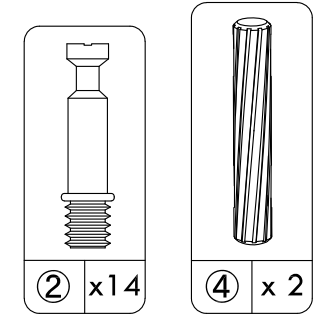
Inserte la Clavijas ④ en el Panel Inferior (L).
Entornille la Tornillo De Combadura ② en el Panel Inferior (L), Tableros Ajustables (B) y Estante Fijo (E).



NOTAS ADICIONALES

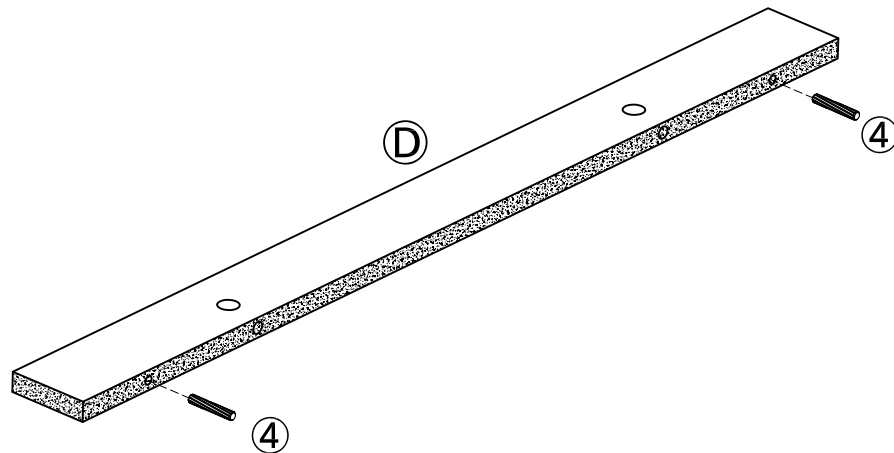
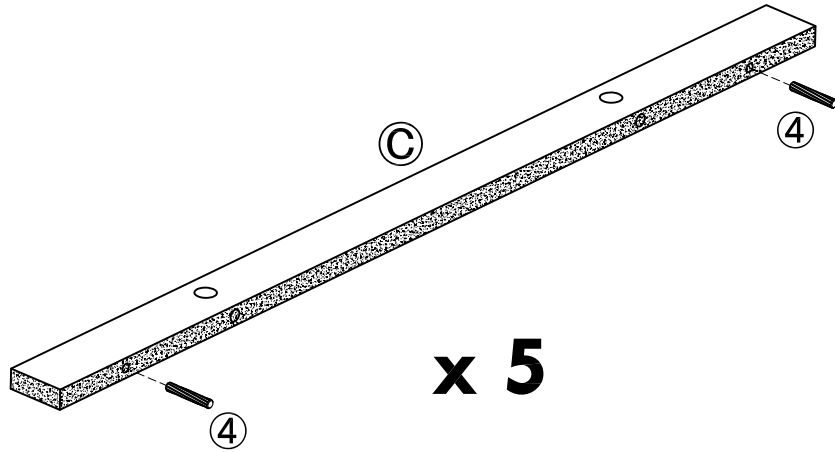


PARTES

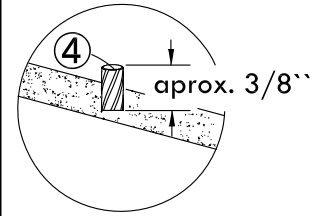


3

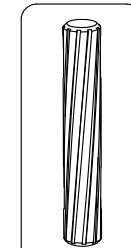
Inserte la Clavijas ④ en el Borde Del Estantes (C) y Panel De Base De La Parte Inferior (D).



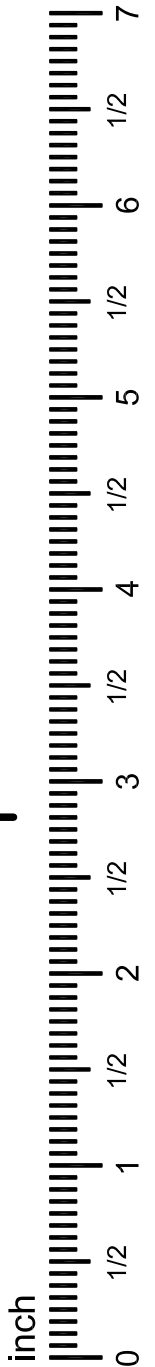
NOTAS ADICIONALES



PARTES

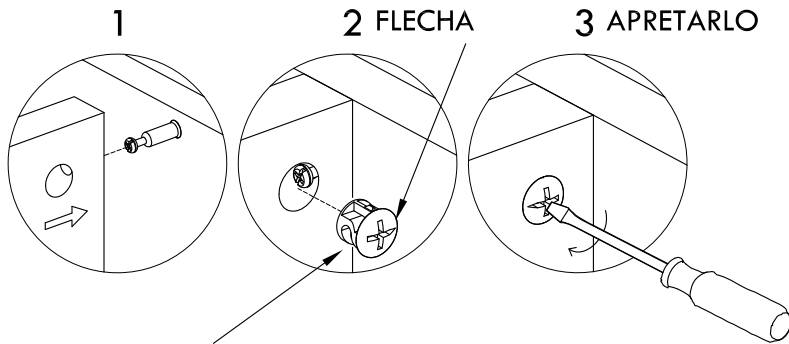
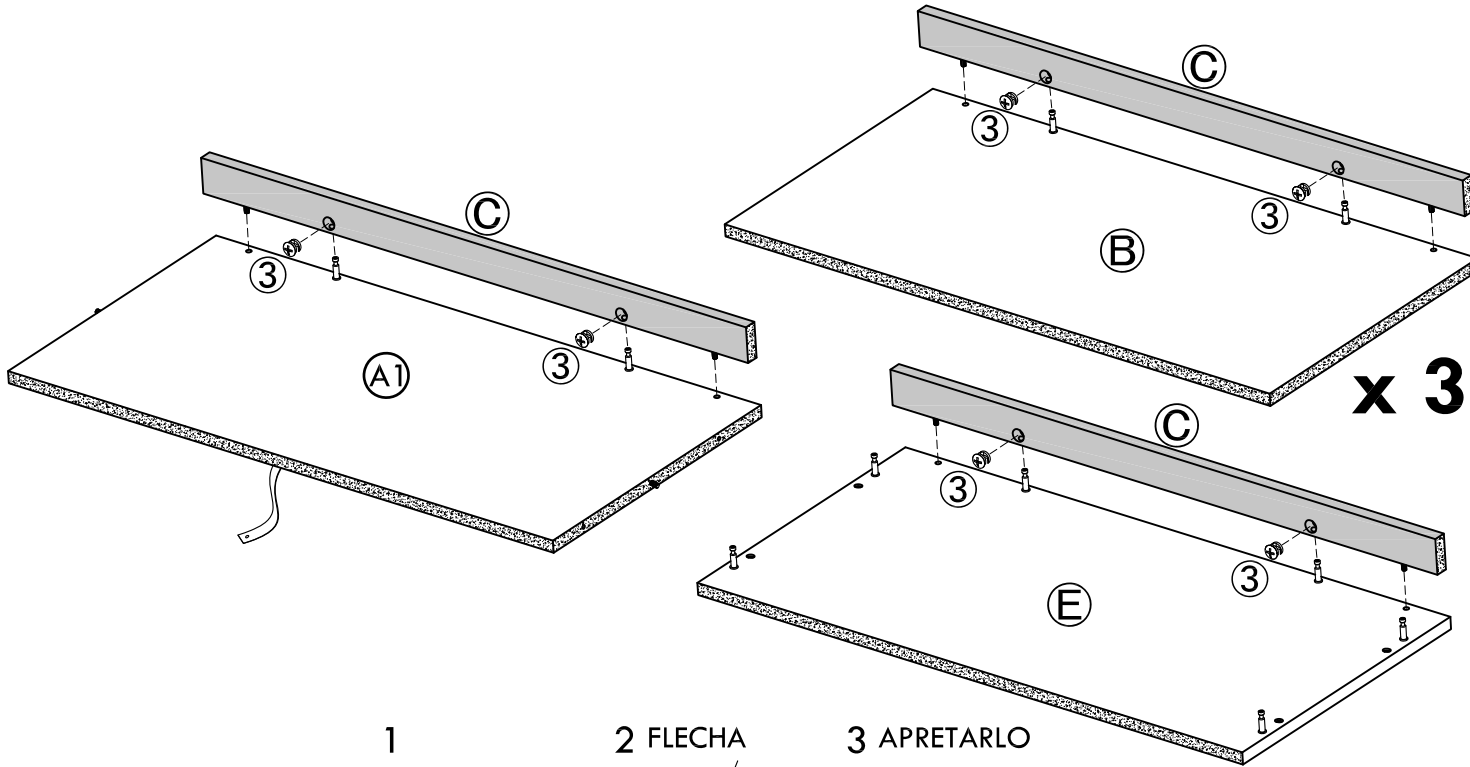


④ x12



4

Conectar la Borde Del Estantes (C) a Panel Superior (A1), Tableros Ajustables (B) y Estante Fijo (E).
Inserte la Cerrojo De Combadura ③ en el todo Borde Del Estantes (C).
Con un destornillador de cabeza plana, gire cada Pero De Leva ③ 180° en sentido horario.

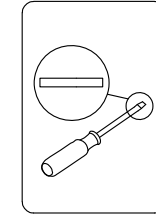


1
2 FLECHA
3 APRETARLO

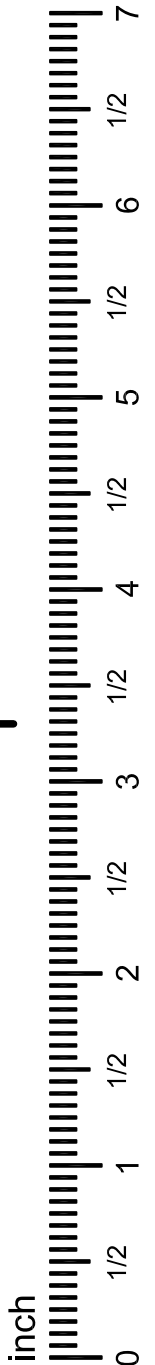
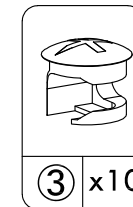
INSERTE EL ENTERO PERNO DE LEVA EN EL ORIFICIO CON FLECHA ORIENTADO HACIA EL ORIFICIO PERFORADO EN EL BORDE DEL PANEL

GIRE EL PERNO DE LEVA EN SENTIDO HORARIO 180° PARA FIJARLO DE FORMA SEGURA

NOTAS ADICIONALES



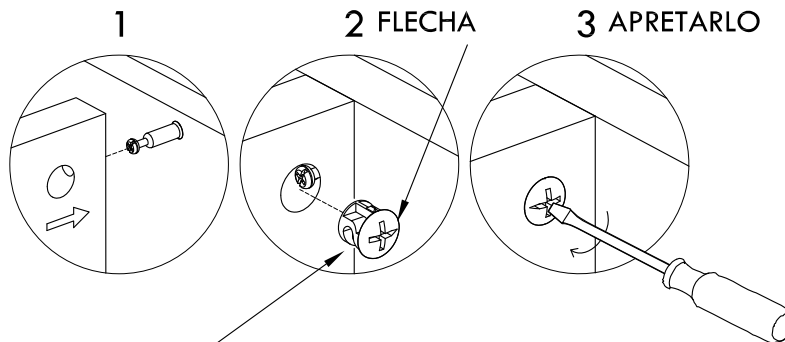
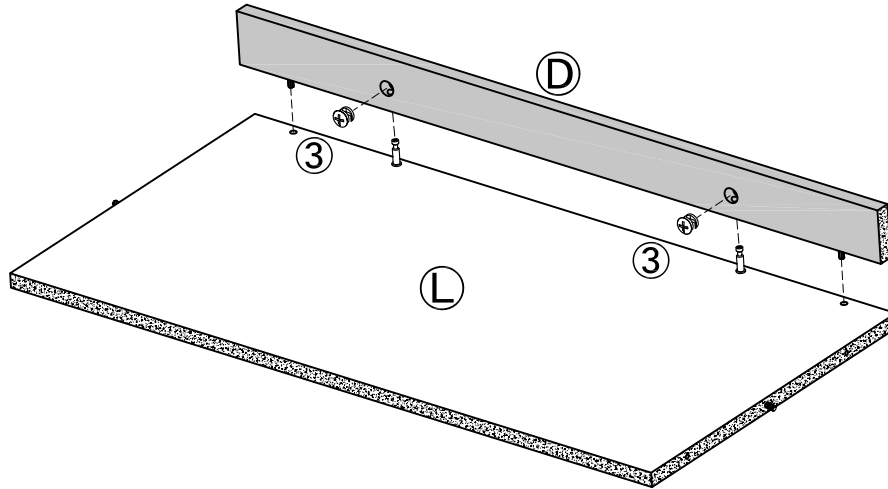
PARTES



5

Conectar la Panel De Base De La Parte Inferior (D) a Panel Inferior (L) y inserte la Cerrojo De Combadura ③ en el Panel (D).

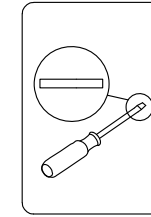
Con un destornillador de cabeza plana, gire cada Pero De Leva ③ 180° en sentido horario.



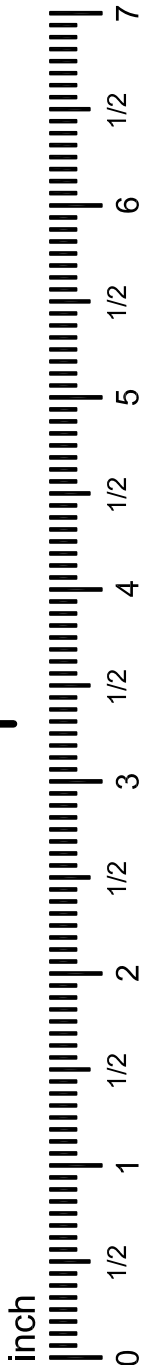
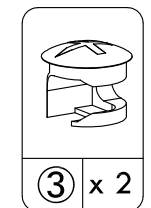
INSERTE EL ENTERO PERNO DE LEVA EN EL ORIFICIO CON FLECHA ORIENTADO HACIA EL ORIFICIO PERFORADO EN EL BORDE DEL PANEL

GIRE EL PERNO DE LEVA EN SENTIDO HORARIO 180° PARA FIJARLO DE FORMA SEGURA

NOTAS ADICIONALES



PARTES



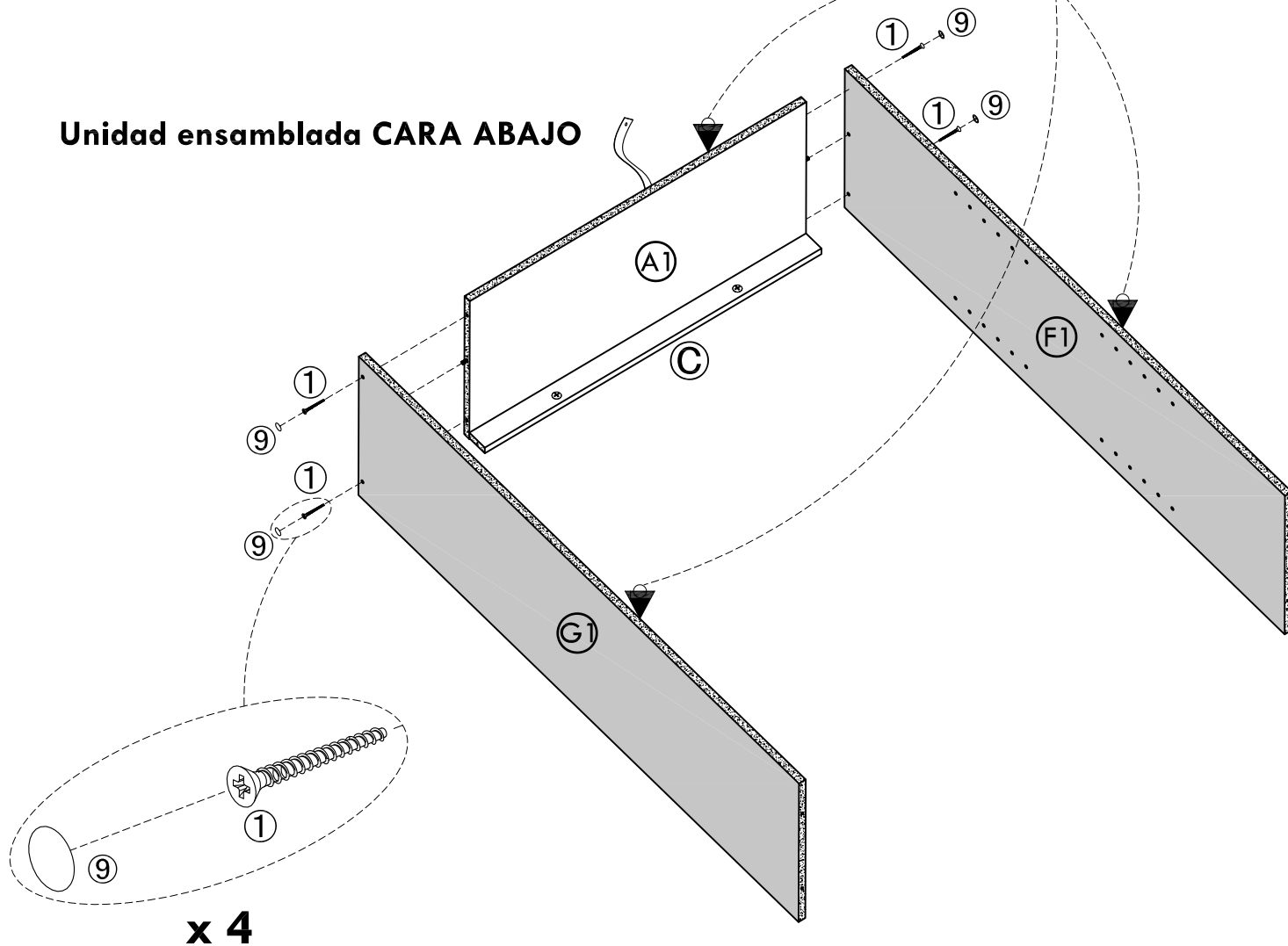
6

Usar la Tornillos ① para fije la Panel Izquierdo Superior (F1) y Paneles Derecho Superior (G1) a Panel Superior (A1).

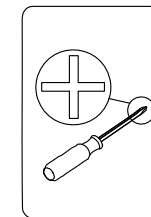
Usar la Tapón ⑨ para cubrir el cabezas del tornillo en la paneles (F1) y (G1).

LOS BORDES NO ACABADO DEBEN ESTAR HACIA ARRIBA !

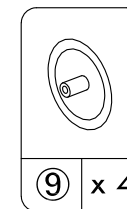
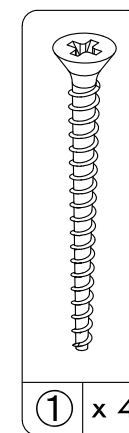
Unidad ensamblada CARA ABAJO



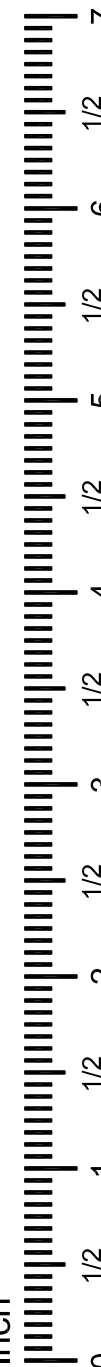
NOTAS ADICIONALES



PARTES



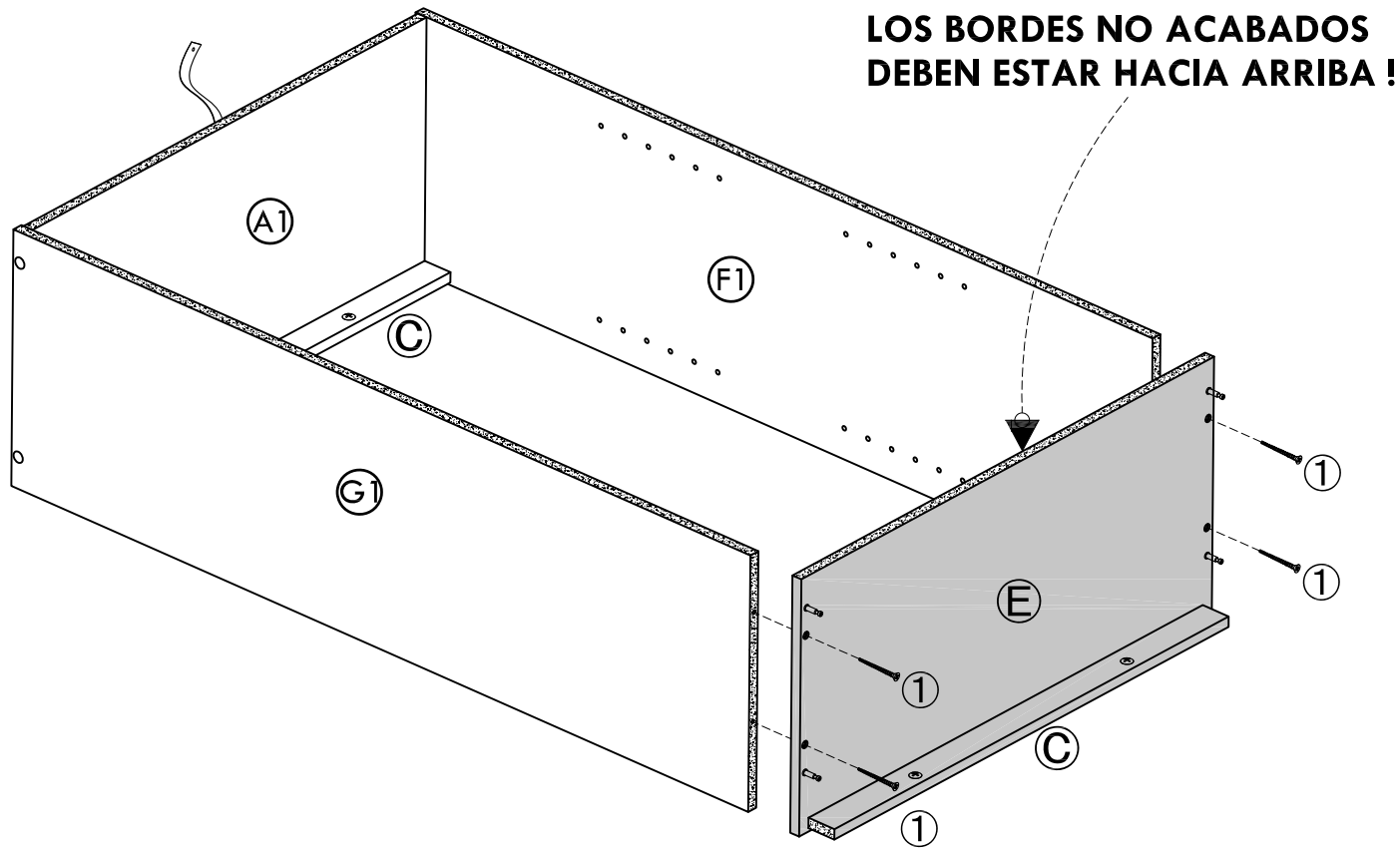
inch



7

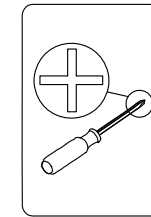
Usar la Tornillos ① para fije la Estante Fijo (E) a estructura.

Unidad ensamblada CARA ABAJO

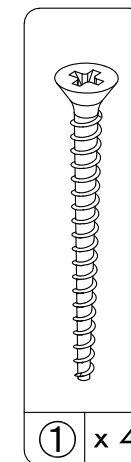


LOS BORDES NO ACABADOS DEBEN ESTAR HACIA ARRIBA !

NOTAS ADICIONALES



PARTES



① x 4

inch

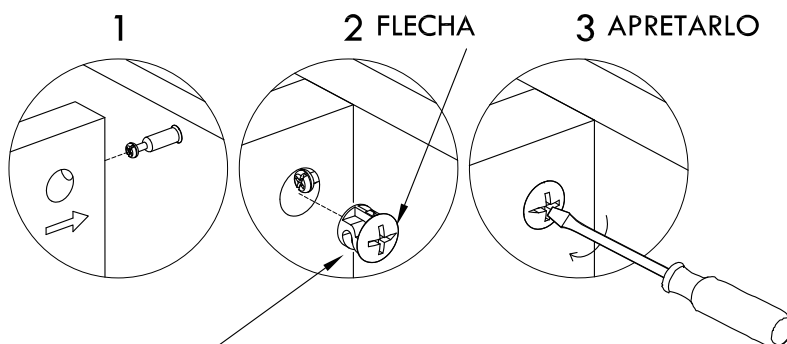
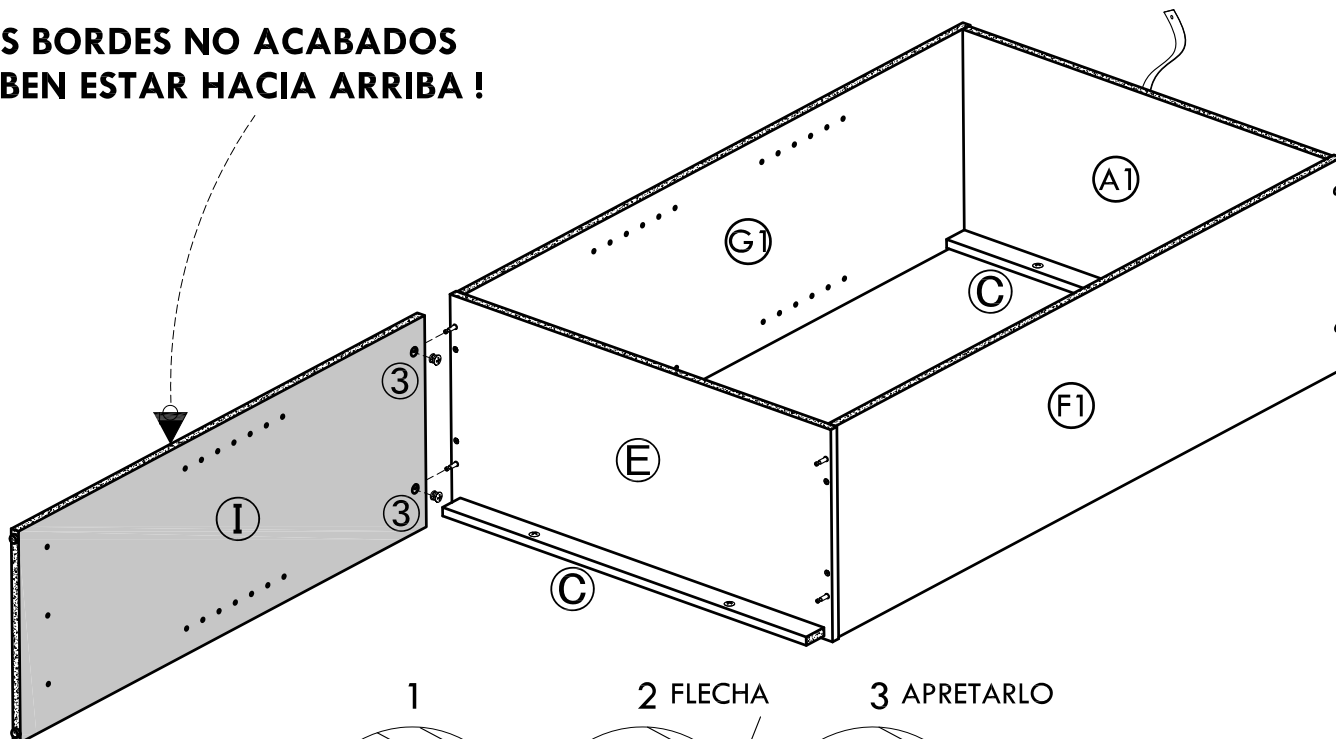


8

Conectar la Panel Derecho Inferior (I) a Estante Fijo (E) y inserte la Cerrojo De Combadura ③ en el Panel (I).
Con un destornillador de cabeza plana, gire cada Pero De Leva ③ 180° en sentido horario.

Unidad ensamblada CARA ABAJO

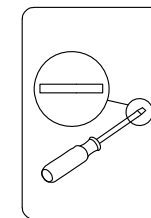
LOS BORDES NO ACABADOS DEBEN ESTAR HACIA ARRIBA !



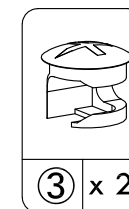
1
INSERTE EL ENTERO PERNO DE LEVA EN EL ORIFICIO CON FLECHA ORIENTADO HACIA EL ORIFICIO PERFORADO EN EL BORDE DEL PANEL

2 FLECHA
3 APRETARLO
GIRE EL PERNO DE LEVA EN SENTIDO HORARIO 180° PARA FIJARLO DE FORMA SEGURA

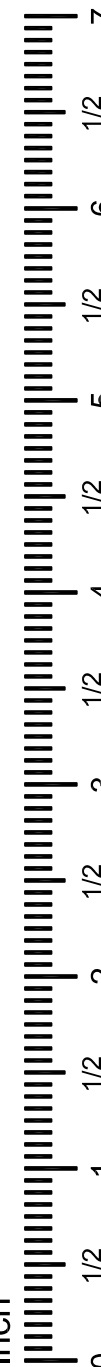
NOTAS ADICIONALES



PARTES



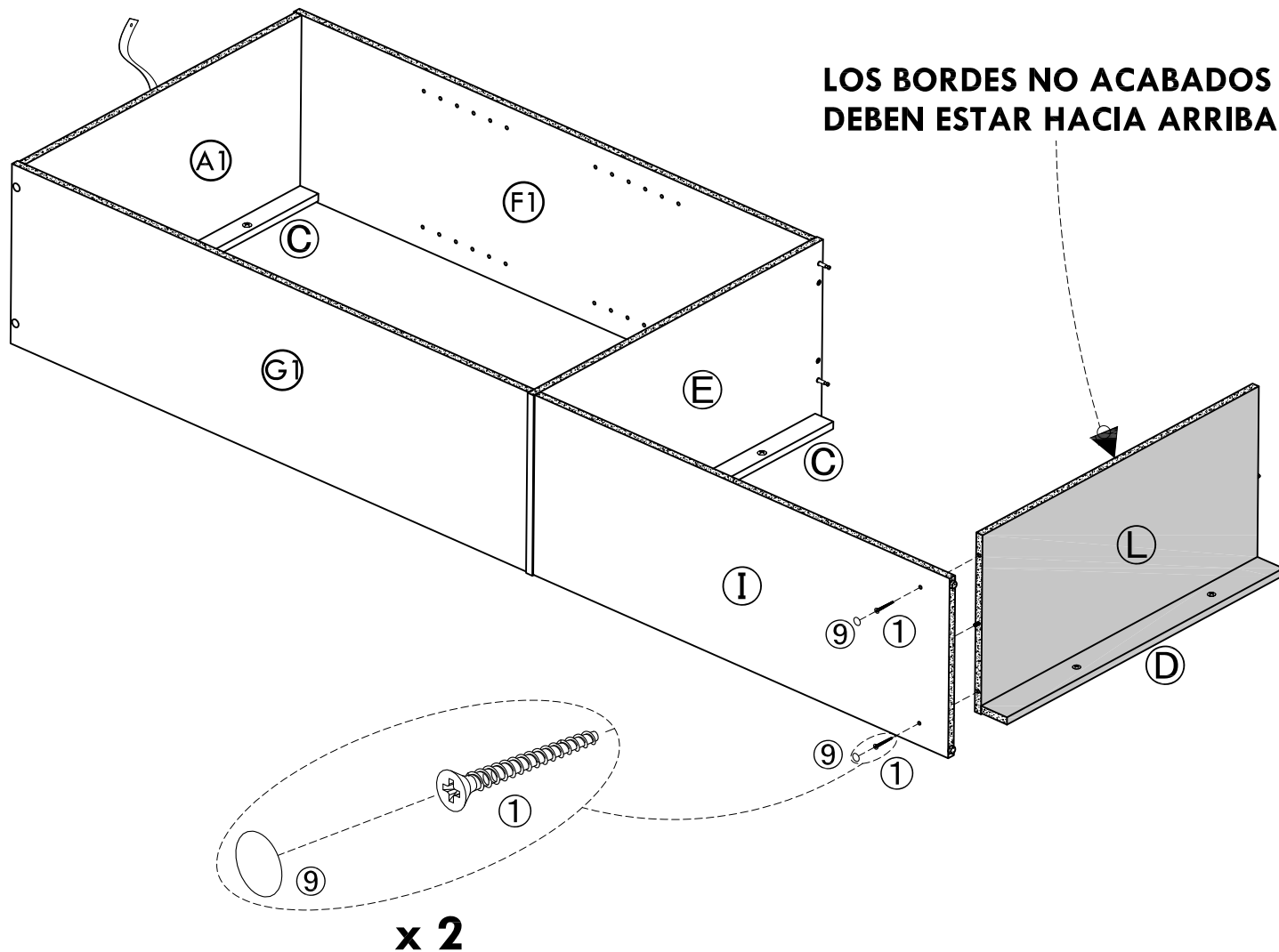
inch



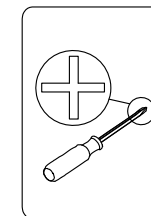
9

Usar la Tornillos ① para fije la Panel Inferior (L) a Panel Derecho Inferior (I).
Usar la Tapón ⑨ para cubrir el cabezas del tornillo en la panel (I).

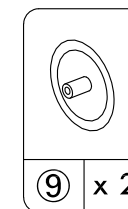
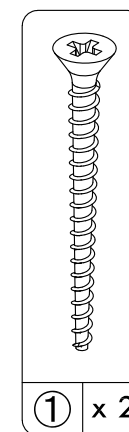
Unidad ensamblada CARA ABAJO



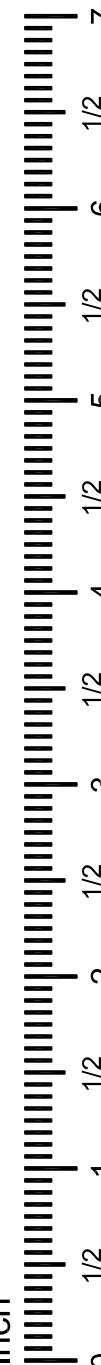
NOTAS ADICIONALES



PARTES



inch



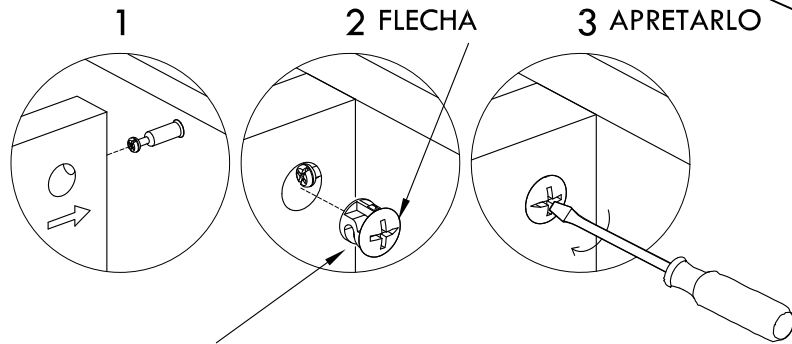
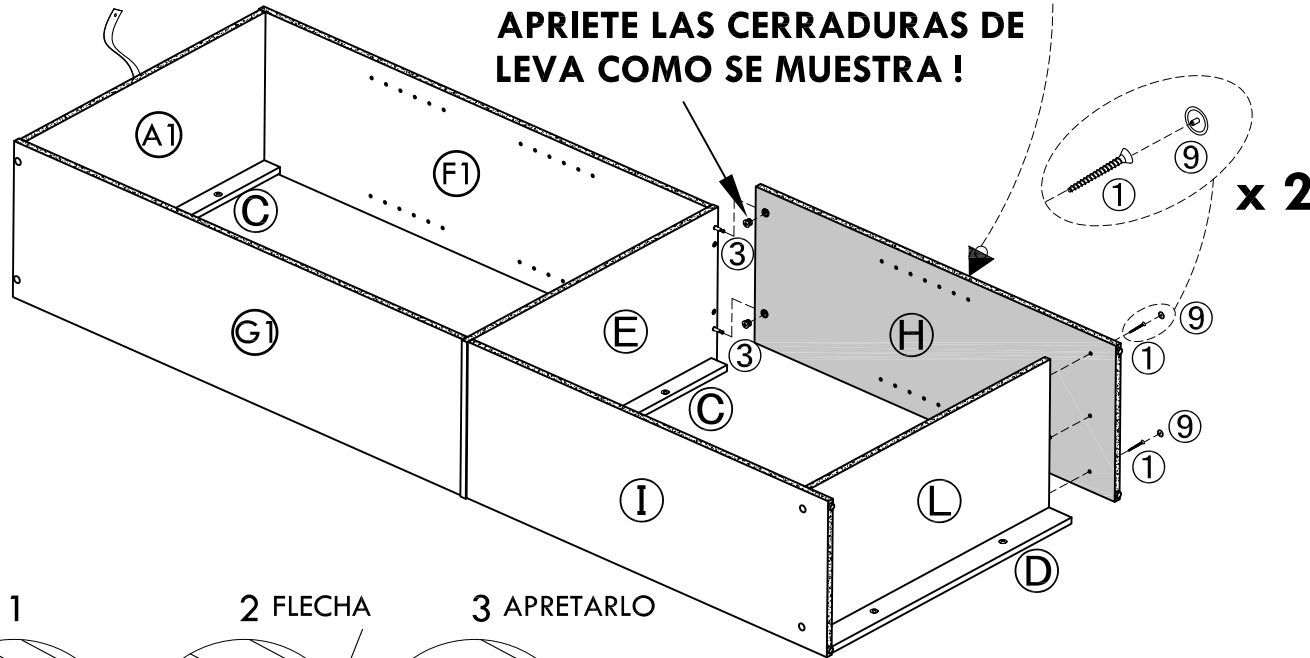
10

Conectar la Panel Izquierdo Inferior (H) a Estante Fijo (E) y Panel Inferior (L).
 Inserte la Cerrojo De Combadura ③ en el Panel (H) y con un destornillador de cabeza plana, gire cada Pero De Leva ③ 180° en sentido horario.
 Usar la Tornillos ① para fije la Panel (H) a Panel (L).
 Usar la Tapón ⑨ para cubrir el cabezas del tornillo en la panel (H).

Unidad ensamblada CARA ABAJO

LOS BORDES NO ACABADOS DEBEN ESTAR HACIA ARRIBA !

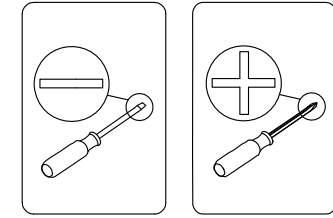
APRIETE LAS CERRADURAS DE LEVA COMO SE MUESTRA !



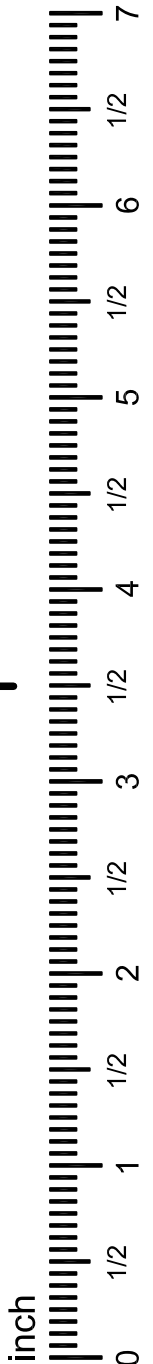
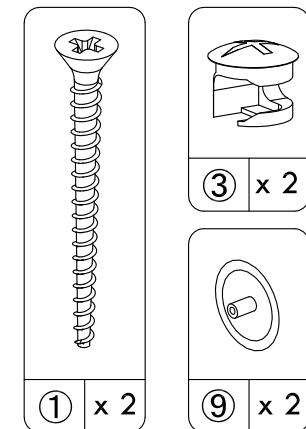
INSERTE EL ENTERO PERNO DE LEVA EN EL ORIFICIO CON FLECHA ORIENTADO HACIA EL ORIFICIO PERFORADO EN EL BORDE DEL PANEL

GIRE EL PERNO DE LEVA EN SENTIDO HORARIO 180° PARA FIJARLO DE FORMA SEGURA

NOTAS ADICIONALES



PARTES

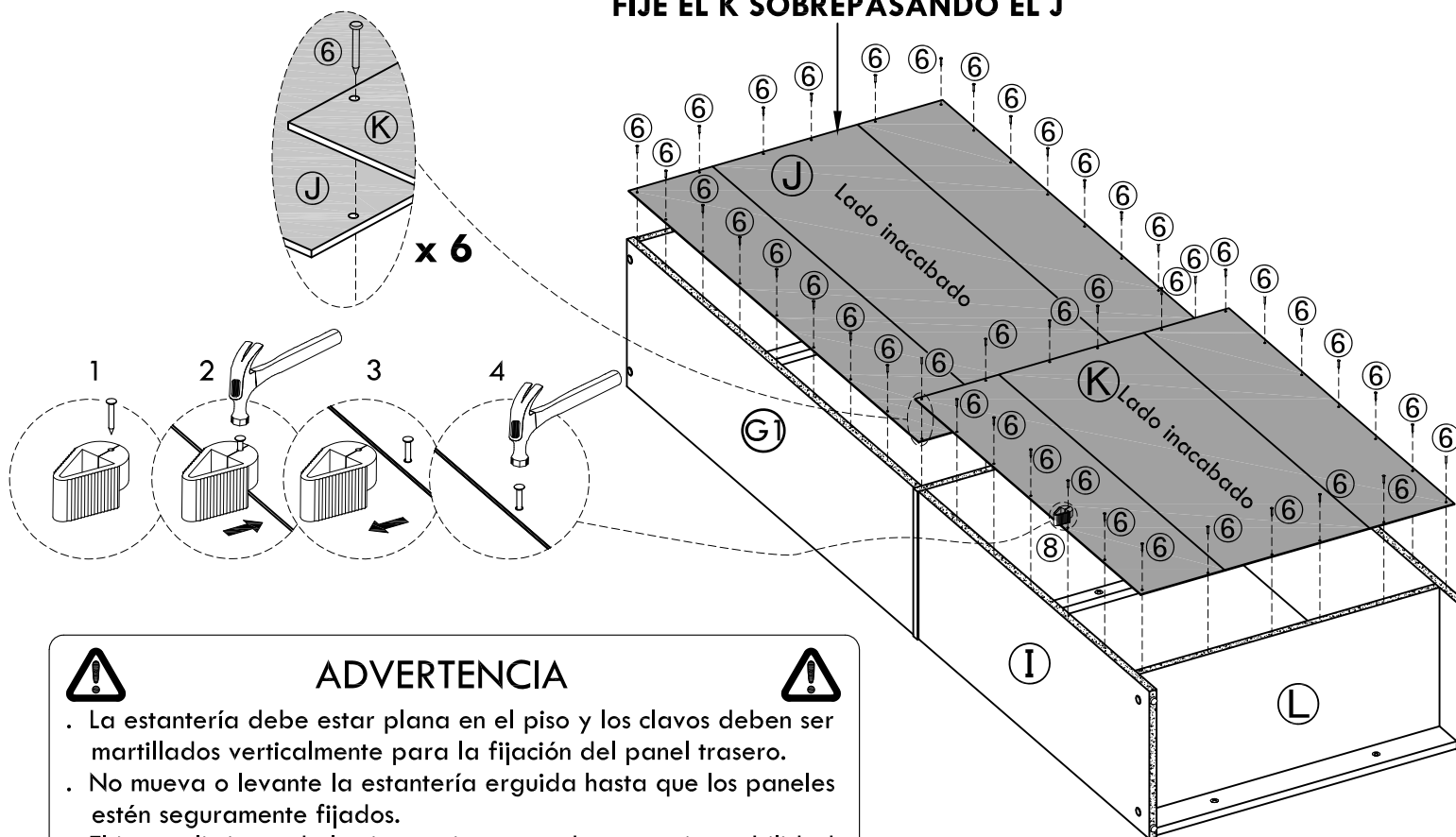


11

Paso 1: Alinee el panel trasero superior (J) para quedar 1/8" de los bordes del conjunto y lo fije a los bordes superior, izquierdo y derecho con clavos ⑥ y soporte de clavo ⑧. No lo fije a lo largo del borde inferior.

Paso 2: Alinee el panel trasero inferior (K) al conjunto para que sobrepase el panel (J), y lo fije a los bordes inferior, izquierdo y derecho con clavos y el soporte de clavo. Fije al conjunto el borde superior del panel (K) que sobrepase el panel (J) sin usar soporte de clavo.

ADJUNTAR J PRIMERO. FIJE EL K SOBREPASANDO EL J



ADVERTENCIA

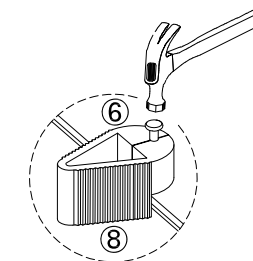


- La estantería debe estar plana en el piso y los clavos deben ser martillados verticalmente para la fijación del panel trasero.
- No mueva o levante la estantería erguida hasta que los paneles estén seguramente fijados.
- El incumplimiento de las instrucciones puede causar inestabilidad, colapso del producto o lesiones graves.

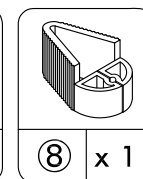
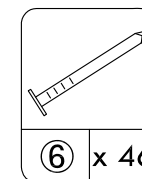
NOTAS ADICIONALES

Coloque un clavo en el soporte de clavos y deslice el soporte hacia el borde de la unidad hasta que quede al ras. El clavo se colocará en el centro del tablero de partículas. Martille el clavo ligeramente en el tablero, luego deslice el soporte hacia atrás y martille el resto de clavo.

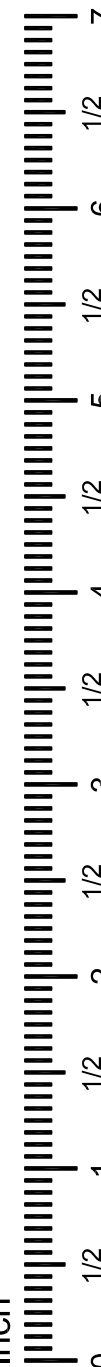
Nota: el soporte de clavo no puede usarse a través de la sección media.



PARTES

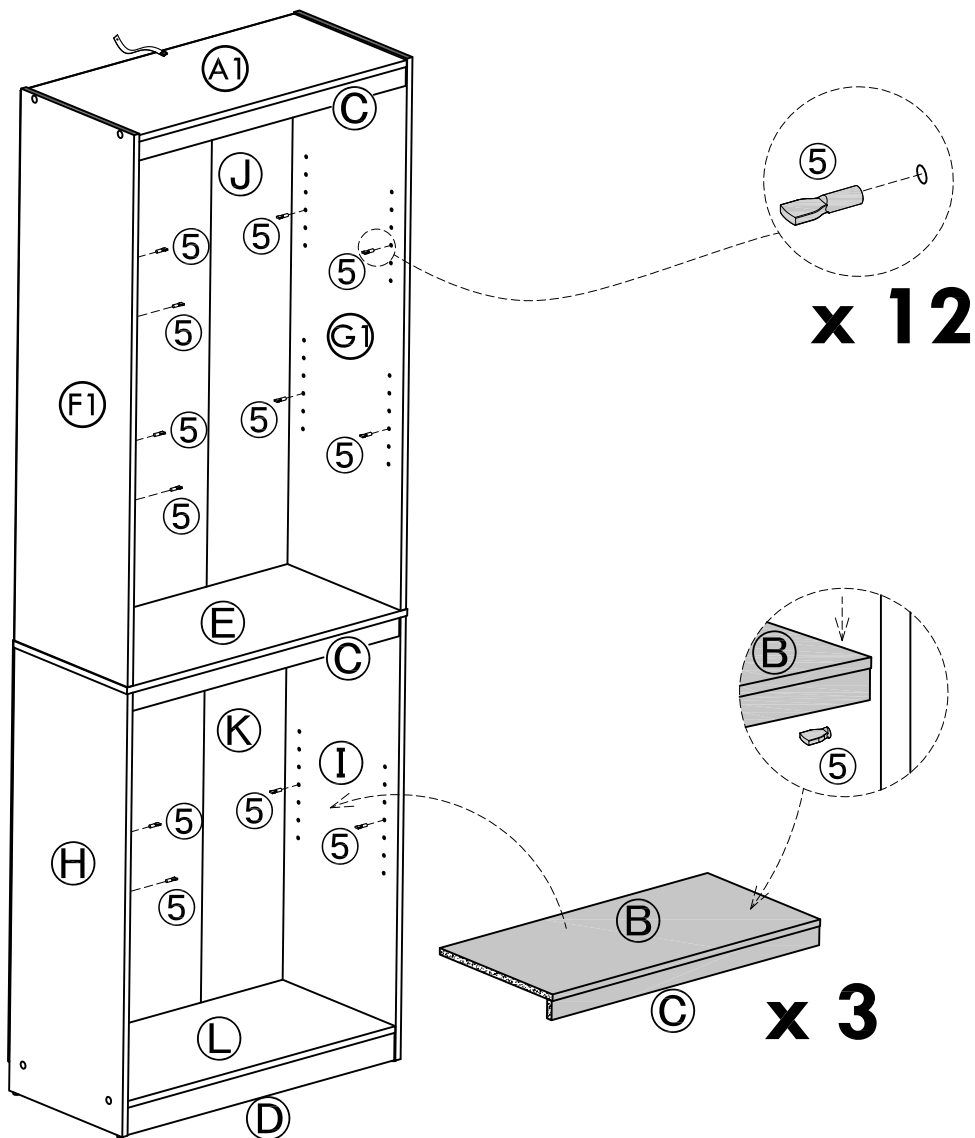


inch

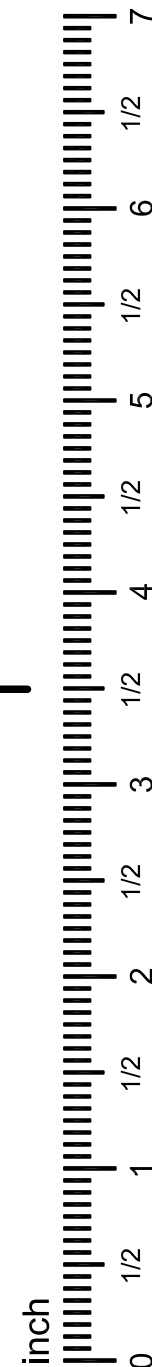
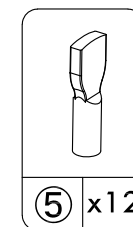


12

Inserte la Soporte De Estante ⑤ en la Paneles lateral en la altura deseada y instalar la Tableros Ajustables (B).

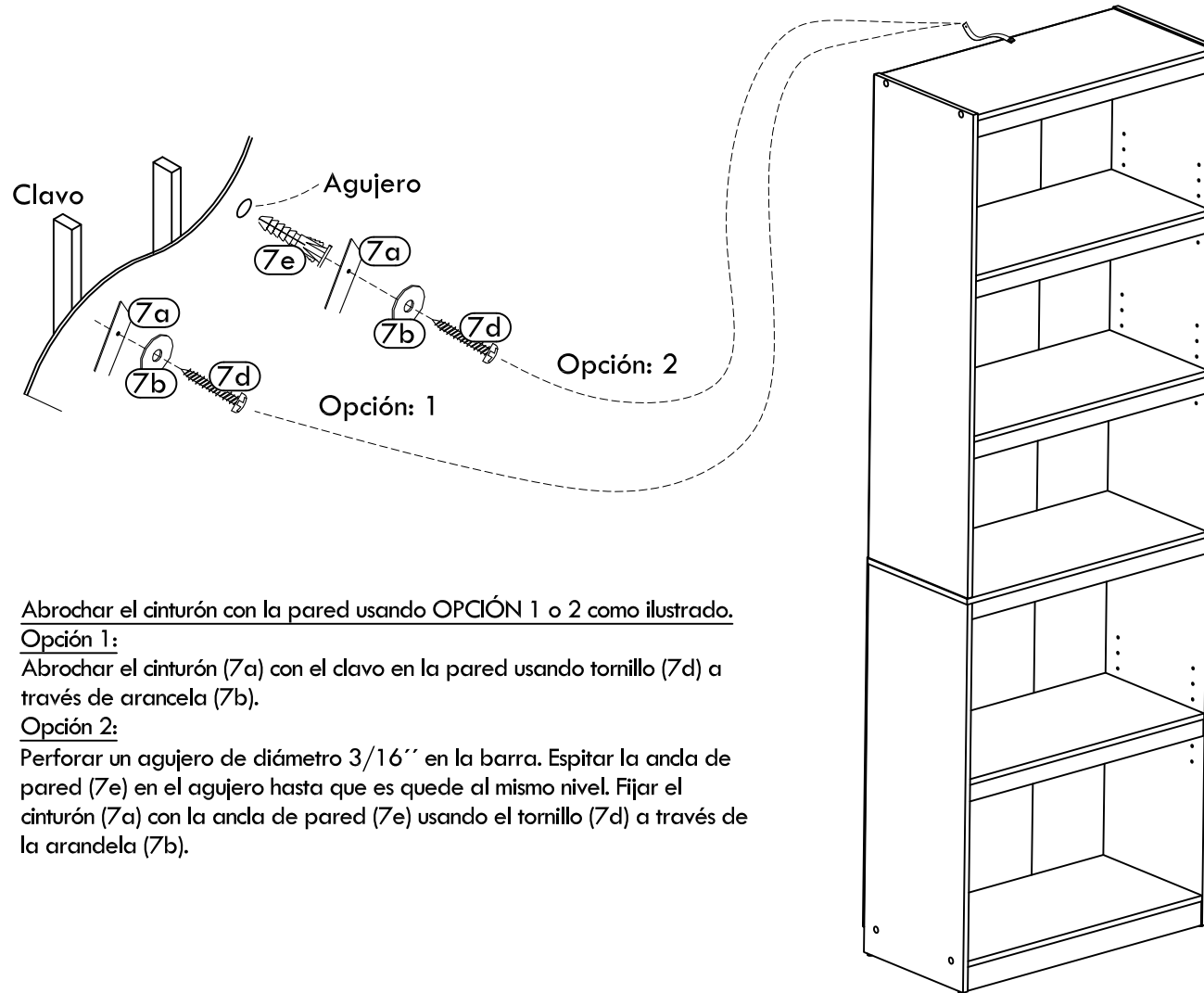


PARTES



13

Abrochar el cinturón (7a) con la pared usando Opción 1 o Opción 2 muestra a continuación.



Abrochar el cinturón con la pared usando OPCIÓN 1 o 2 como ilustrado.

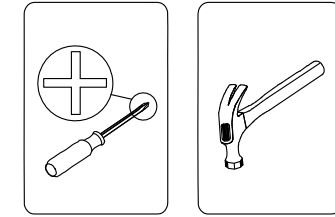
Opción 1:

Abrochar el cinturón (7a) con el clavo en la pared usando tornillo (7d) a través de arandela (7b).

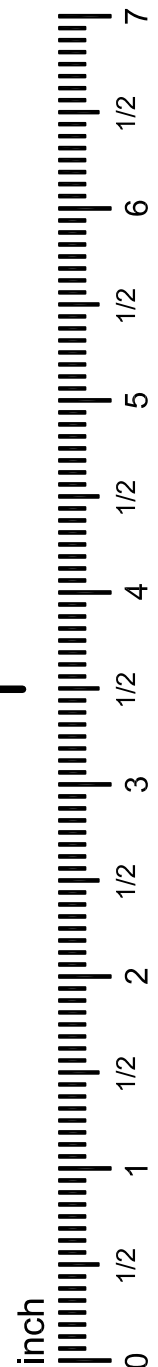
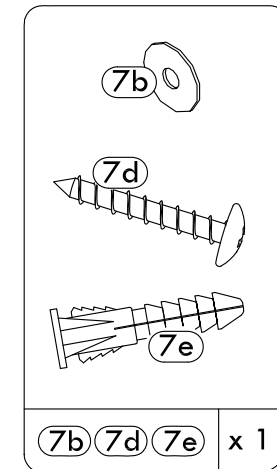
Opción 2:

Perforar un agujero de diámetro 3/16" en la barra. Espitar la ancla de pared (7e) en el agujero hasta que es quede al mismo nivel. Fijar el cinturón (7a) con la ancla de pared (7e) usando el tornillo (7d) a través de la arandela (7b).

NOTAS ADICIONALES

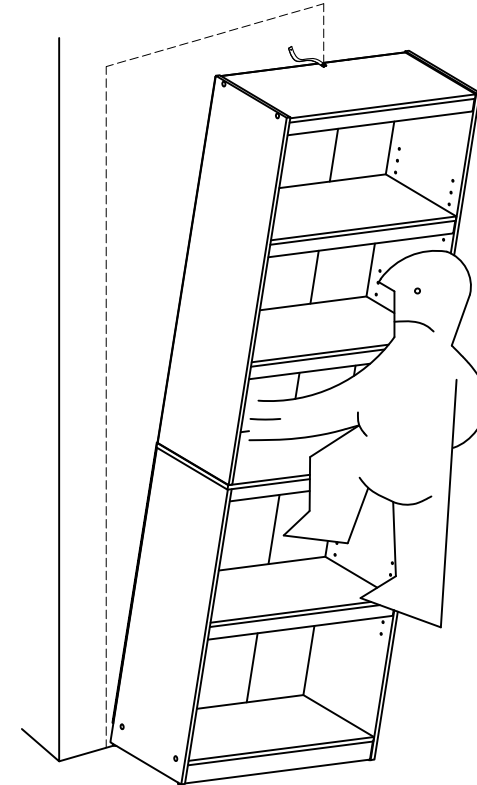
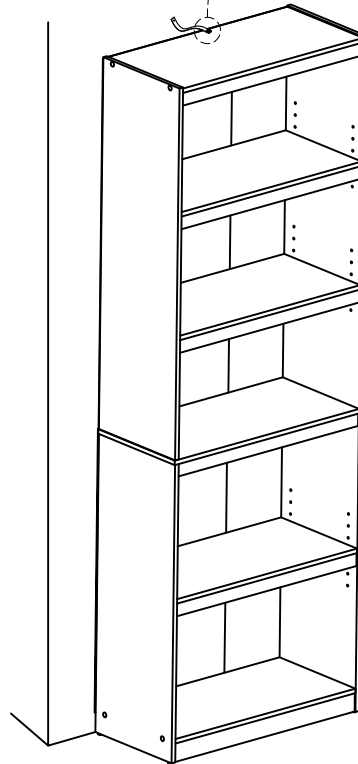
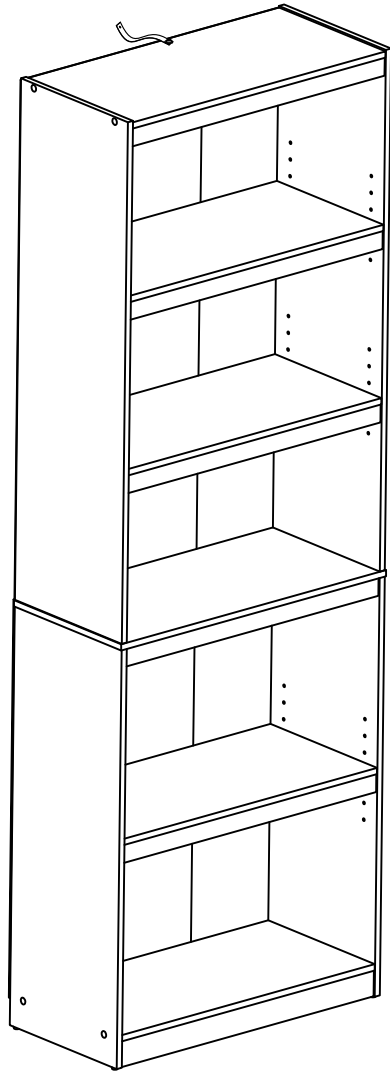


PARTES



14

ENHORABUENA, SU ACCESORIO ESTÁ COMPLETO, ¡DISFRUTE Y NO DEJE DE CONTARNOS SU EXPERIENCIA!



Por favor de llamarnos para piezas de reemplazo o ayudas: 1-800-729-1569
Lunes - Viernes 9:00 am - 5:00 pm EST