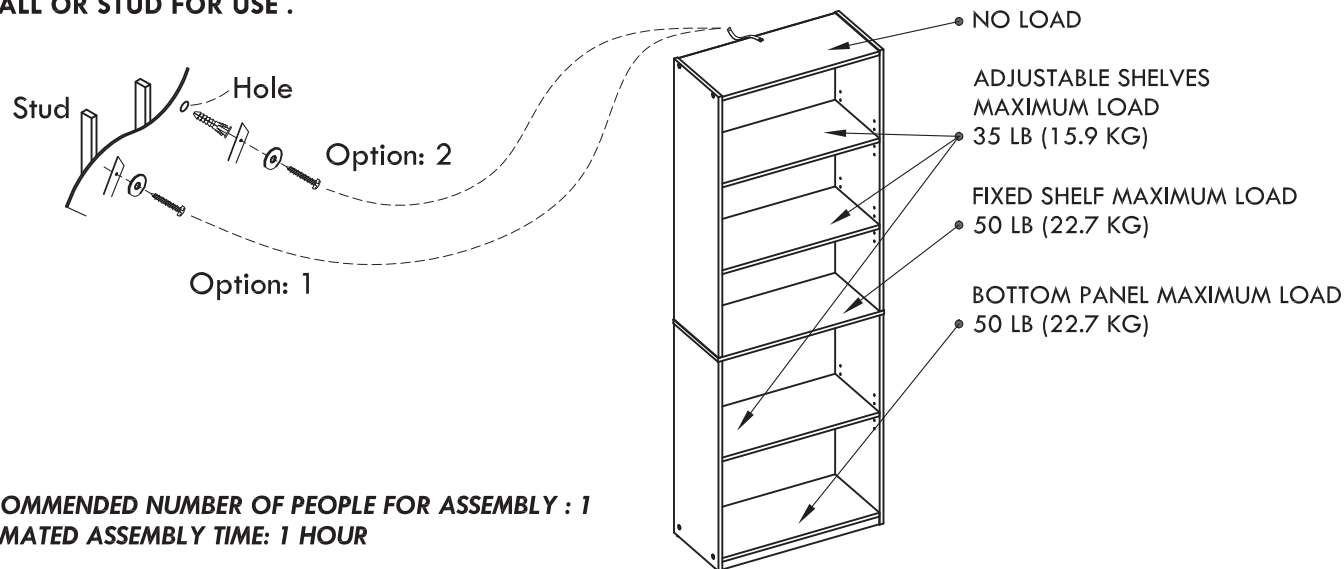


MAINSTAYS 5-SHELF BOOKCASE

VENDOR STOCK NUMBERS
 MS533627861 2004-TRUE BLACK OAK
 MS533627861 2005-ESPRESSO
 MS533627861 2006-WHITE
 MS533627861 2047-CANYON WALNUT
 MS533627861 2048-RUSTIC OAK

THIS PRODUCT MUST ALWAYS BE MOUNTED TO A WALL OR STUD FOR USE .



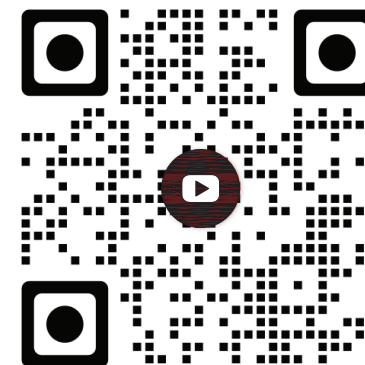
RECOMMENDED NUMBER OF PEOPLE FOR ASSEMBLY : 1
ESTIMATED ASSEMBLY TIME: 1 HOUR

- CALL OUR TOLL FREE NUMBER **1-800-729-1569** FOR FURTHER ASSISTANCE.
- ADDITIONAL PARTS ARE AVAILABLE FOR A FEE.
- THIS INSTRUCTION BOOKLET CONTAINS **IMPORTANT** SAFETY INFORMATION. PLEASE READ AND KEEP FOR FUTURE REFERENCE.
- DO NOT ALLOW CHILDREN TO CLIMB OR PLAY ON THE UNIT.
- CLEAN THE PRODUCT WITH YOUR FAVORITE FURNITURE POLISH AND A SOFT CLOTH.
- DO NOT USE HARSH CHEMICALS OR ABRASIVE CLEANERS.
- MOVE YOUR NEW FURNITURE CAREFULLY WITH TWO PEOPLE. NEVER PUSH OR DRAG THE UNIT.

**DO NOT RETURN THE PRODUCT TO THE STORE.
 INDIVIDUAL STORES DO NOT STOCK PARTS.
 FOR MISSING OR DAMAGED PARTS CALL
 1-800-729-1569.
 PARTS WILL BE SHIPPED FREE OF CHARGE.**

**FOR PROMPT, RELIABLE SERVICE, PLEASE HAVE
 YOUR ASSEMBLY MANUAL READY.**

LOT NUMBER _____
 DATE OF PURCHASE ___/___/___



Open your camera and scan the code above for a video assembly guide



We are available to assist you Monday -Friday
 from 9:00 am - 5:00 pm Eastern Standard Time.
1-800-729-1569
 USA only.

MAINSTAYS 5-SHELF BOOKCASE

VENDOR STOCK NUMBERS
MS533627861 2004-TRUE BLACK OAK
MS533627861 2005-ESPRESSO
MS533627861 2006-WHITE
MS533627861 2047-CANYON WALNUT
MS533627861 2048-RUSTIC OAK



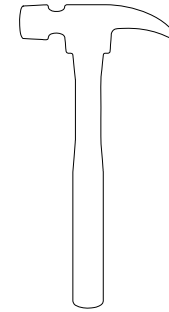
BEFORE STARTING

- Read and understand all the steps carefully before starting. If each step is not followed in the correct order the assembly will be difficult and may result in damages.
- Work in a spacious area, preferably on a carpeted surface, near where the unit will be used.
- Make sure all the parts are included. Most boards are labeled with a removable sticker.

Helpful hints

- Call our toll free number if you need assistance. We are available to assist you Monday - Friday from 9:00 am - 5:00 pm Eastern Standard Time.
- **1-800-729-1569** USA only. Or submit a request through our self-service portal at www.huisenfurniture.zendesk.com

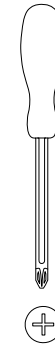
TOOLS NEEDED TO ASSEMBLE



hammer



flat head
screwdriver



phillips head
screwdriver



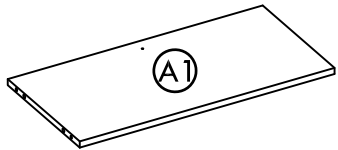
DO NOT USE POWER TOOLS TO ASSEMBLE YOUR FURNITURE. POWER TOOLS MAY DAMAGE THE PARTS AND RESULT IN DAMAGE.



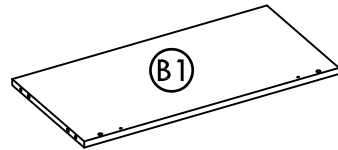
We are available to assist you Monday -Friday from 9:00 am - 5:00 pm Eastern Standard Time.
1-800-729-1569
USA only.

MAINSTAYS 5-SHELF BOOKCASE

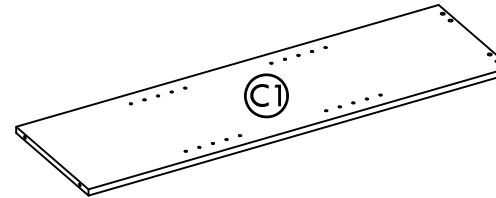
VENDOR STOCK NUMBERS
MS533627861 2004-TRUE BLACK OAK
MS533627861 2005-ESPRESSO
MS533627861 2006-WHITE
MS533627861 2047-CANYON WALNUT
MS533627861 2048-RUSTIC OAK



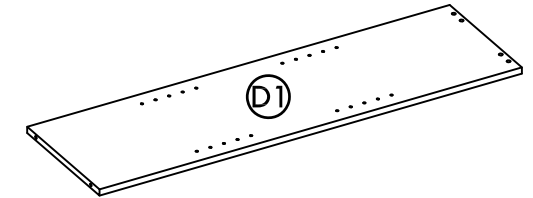
Top panel
(Qty: 1)



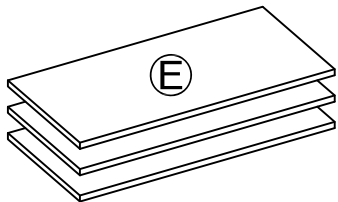
Bottom panel
(Qty: 1)



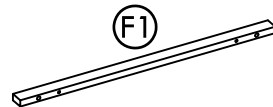
Upper left panel
(Qty: 1)



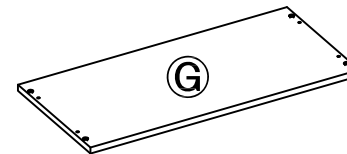
Upper right panel
(Qty: 1)



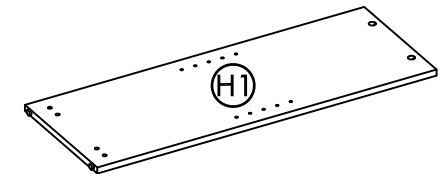
Adjustable shelves
(Qty: 3)



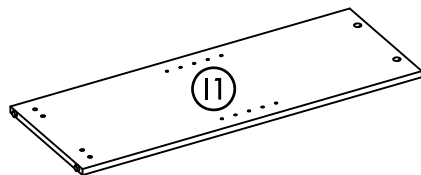
Kick panel
(Qty: 1)



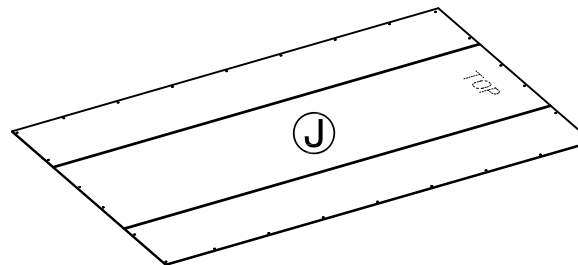
Fixed shelf
(Qty: 1)



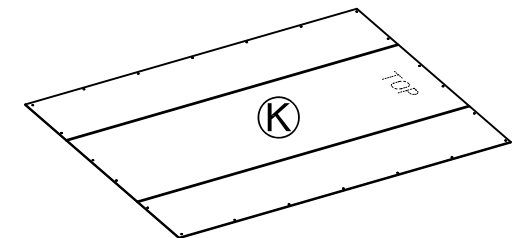
Lower left panel
(Qty: 1)



Lower right panel
(Qty: 1)



Upper back panel
(Qty: 1)



Lower back panel
(Qty: 1)

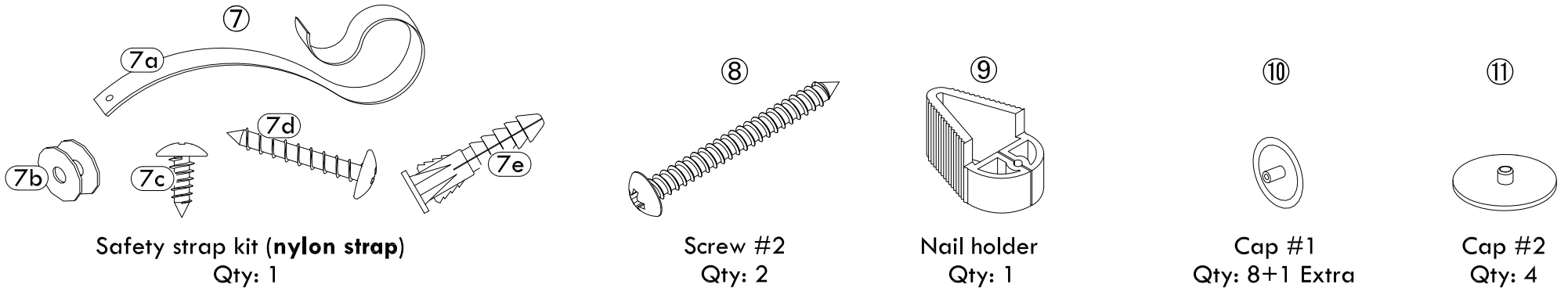
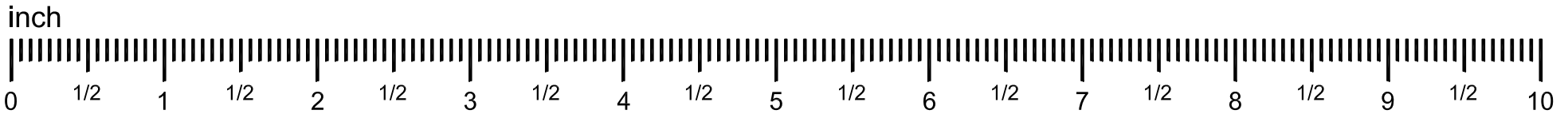
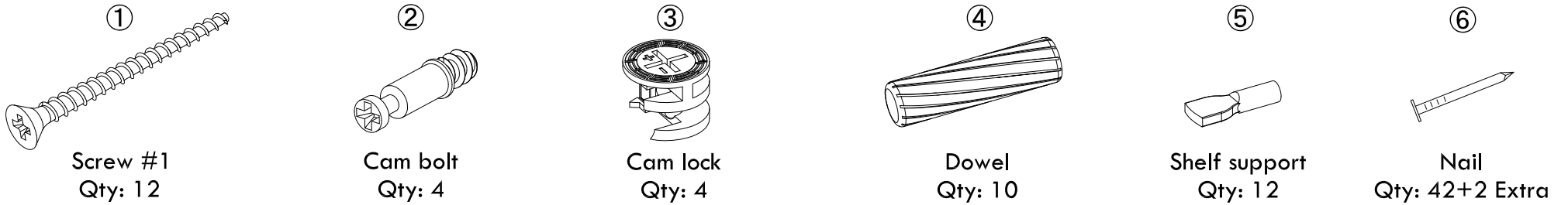
VERIFY THAT ALL PARTS ARE PRESENT BEFORE BEGINNING



We are available to assist you Monday -Friday
from 9:00 am - 5:00 pm Eastern Standard Time.
1-800-729-1569
USA only.

MAINSTAYS 5-SHELF BOOKCASE

VENDOR STOCK NUMBERS
 MS533627861 2004-TRUE BLACK OAK
 MS533627861 2005-ESPRESSO
 MS533627861 2006-WHITE
 MS533627861 2047-CANYON WALNUT
 MS533627861 2048-RUSTIC OAK



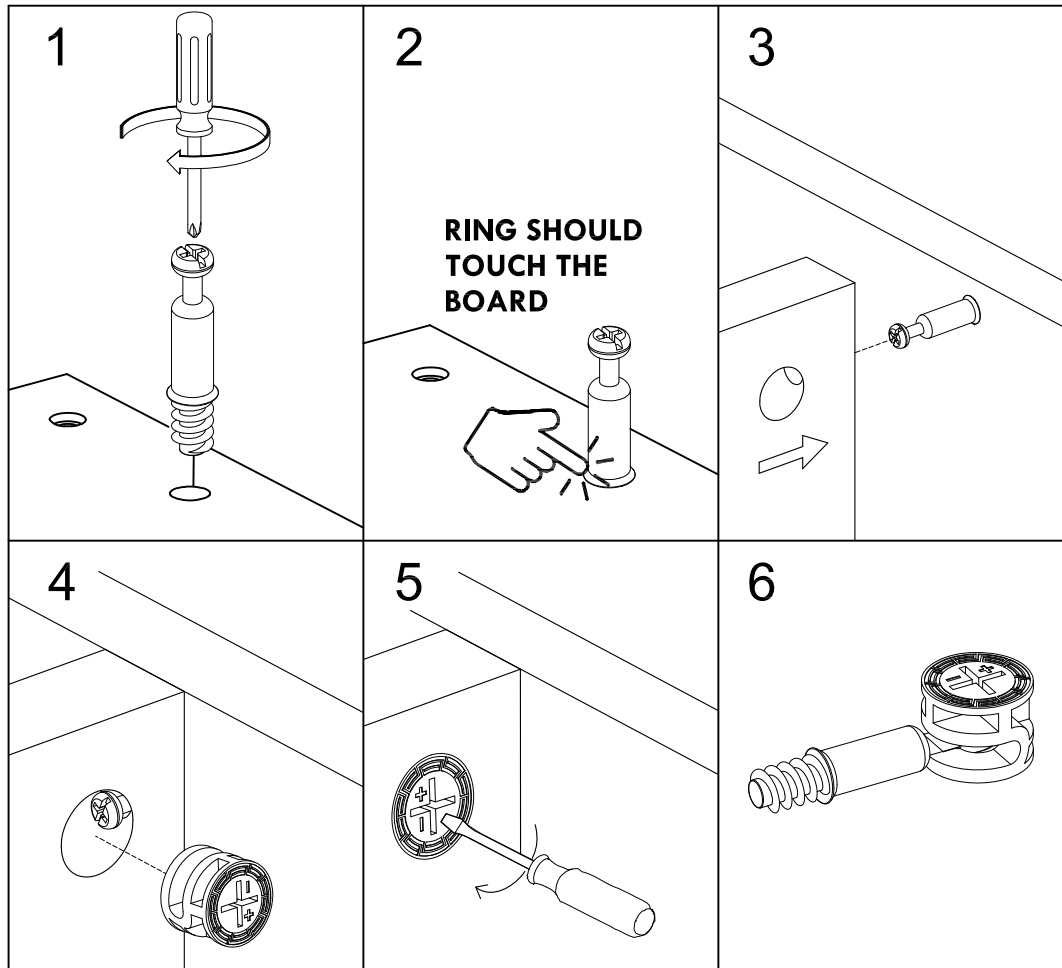
VERIFY THAT ALL PARTS ARE PRESENT BEFORE BEGINNING



We are available to assist you Monday -Friday
 from 9:00 am - 5:00 pm Eastern Standard Time.
1-800-729-1569
 USA only.

CAM FASTENING SYSTEM EXAMPLE

VENDOR STOCK NUMBERS
MS533627861 2004-TRUE BLACK OAK
MS533627861 2005-ESPRESSO
MS533627861 2006-WHITE
MS533627861 2047-CANYON WALNUT
MS533627861 2048-RUSTIC OAK



CAM FASTENING SYSTEM EXAMPLE

1. Screw the **cam bolt** into the predrilled panel. The screw should be tightened so no threads are visible.
2. The larger ring of the cam should touch the panel.
3. Connect the previously tightened cam bolt to the panel.
4. Insert the **cam lock** into the predrilled hole in the panel. The plus and minus signs should be facing the predrilled hole in the edge of panel.
5. Using a flat head screw driver, turn the **cam lock** halfway clockwise to secure the **cam bolt**.
6. **FAILURE TO PROPERLY SECURE THE CAM LOCK AND CAM BOLT COULD RESULT IN PRODUCT INSTABILITY AND FAILURE.**

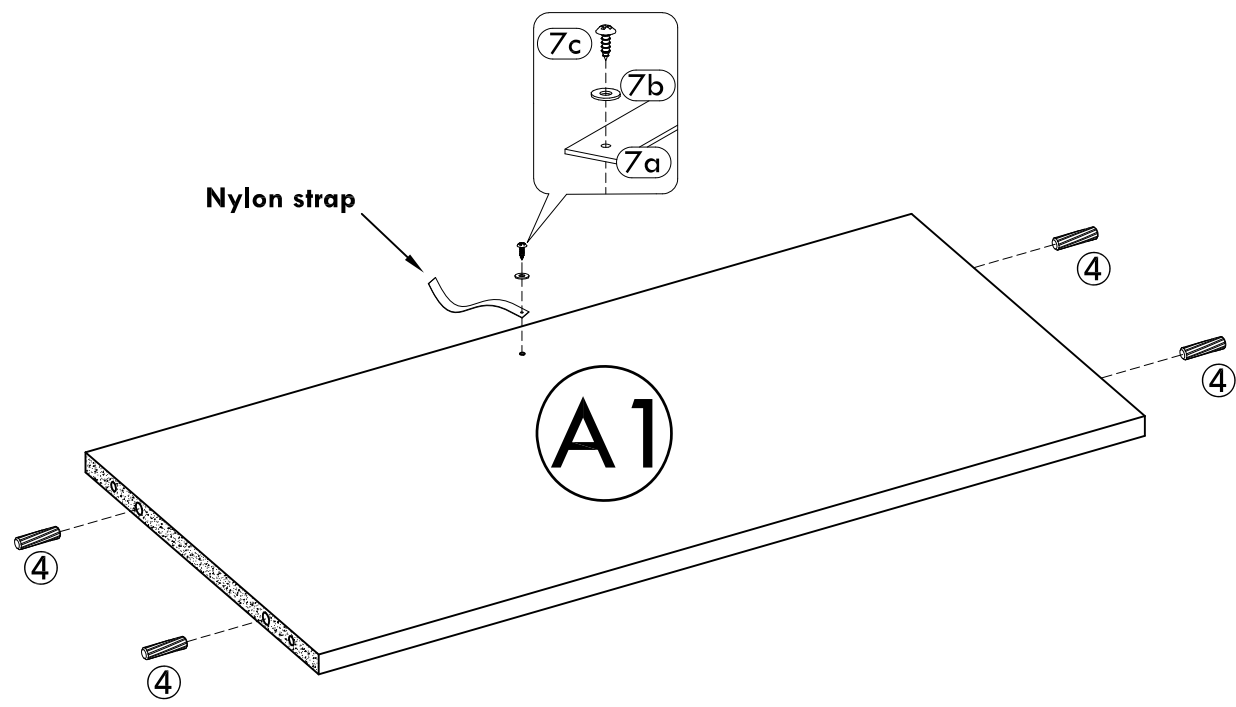
Megaprima Home Pte Ltd.
Designed in the USA
Made in Malaysia



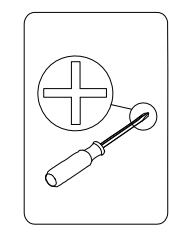
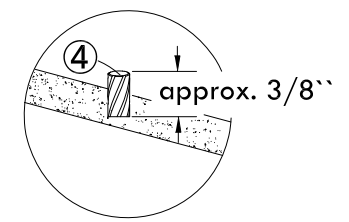
We are available to assist you Monday -Friday
from 9:00 am - 5:00 pm Eastern Standard Time.
1-800-729-1569
USA only.

1

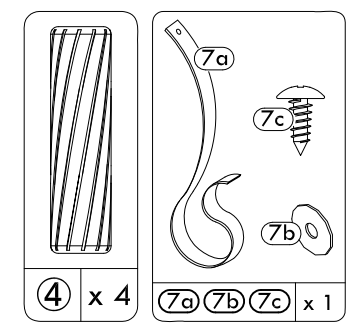
Attach wall safety strap by inserting parts (7a), (7b) and (7c) into pilot hole in (A1) panel.
Insert dowels (4) into (A1) panel.



ADDITIONAL NOTES

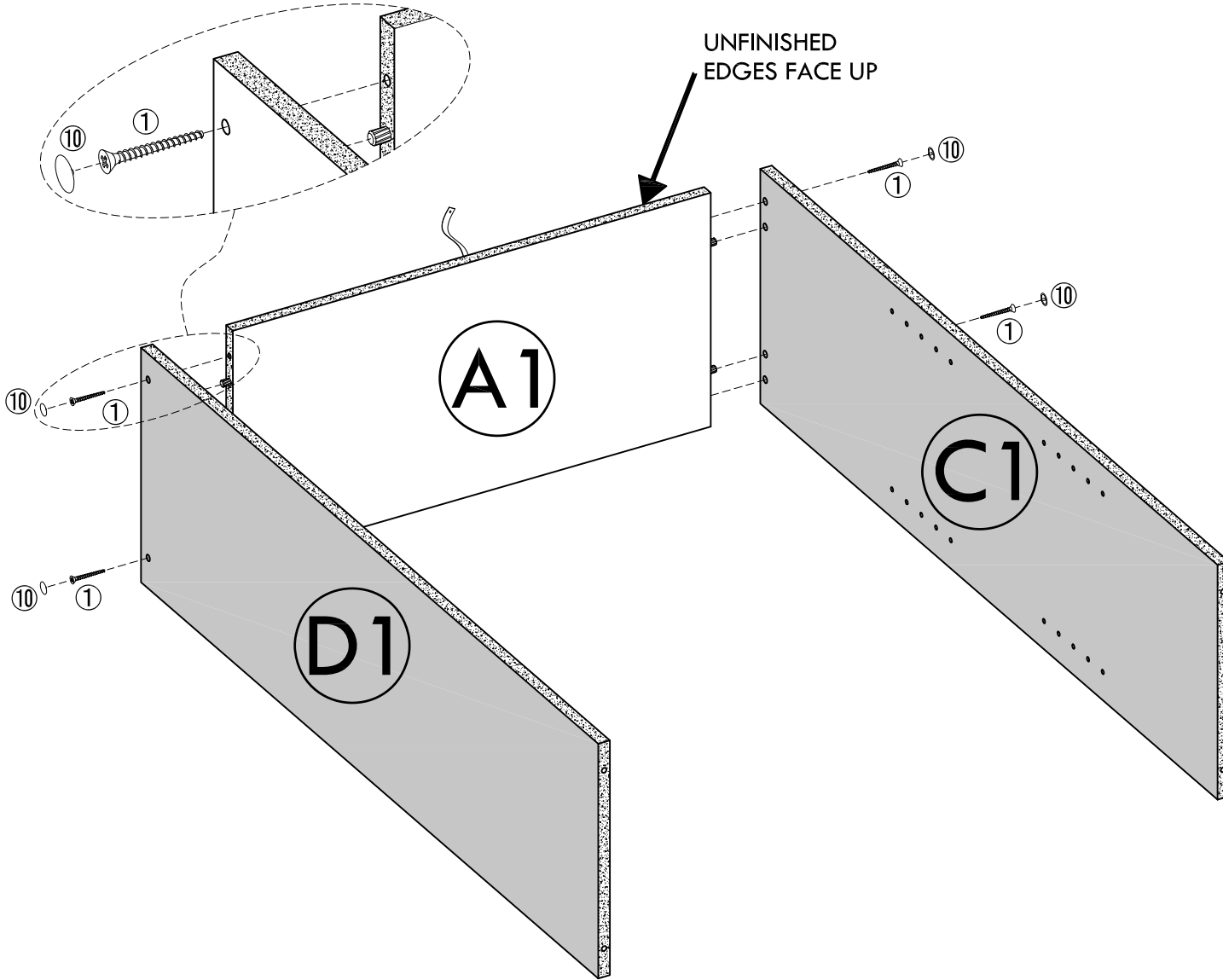


PARTS

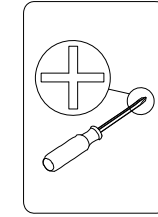


2

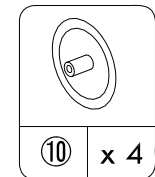
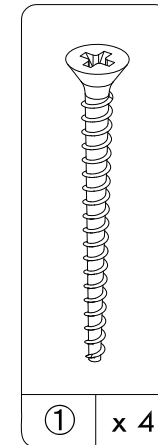
Use screw #1 ① to attach C1 & D1 panels to A1 panel.
Use cap #1 ⑩ to cover exposed screw heads in C1 & D1 panels.



ADDITIONAL NOTES



PARTS

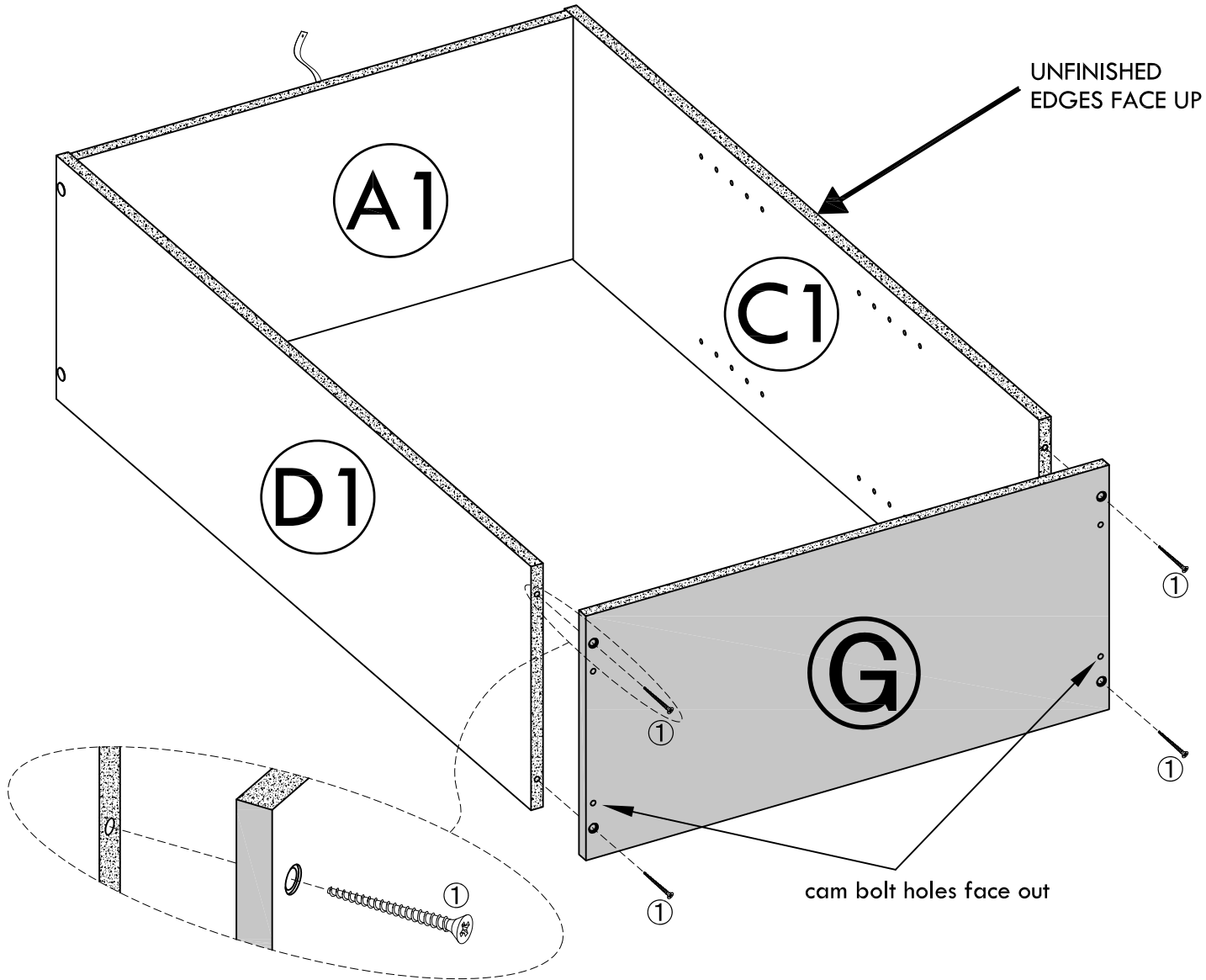


inch

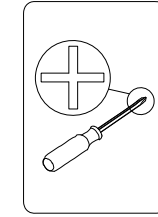


3

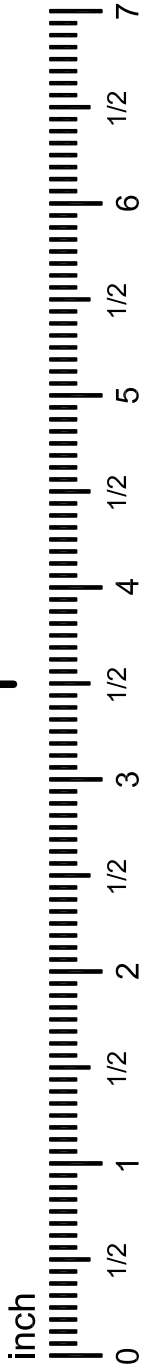
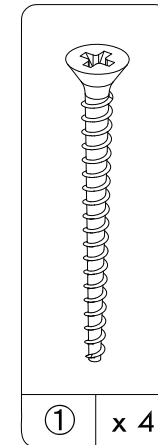
Use screw #1 ① to attach ⑥ panel to ① & ② panels.
Note: Make sure the side of ⑥ panel with cam bolt holes is facing out.



ADDITIONAL NOTES

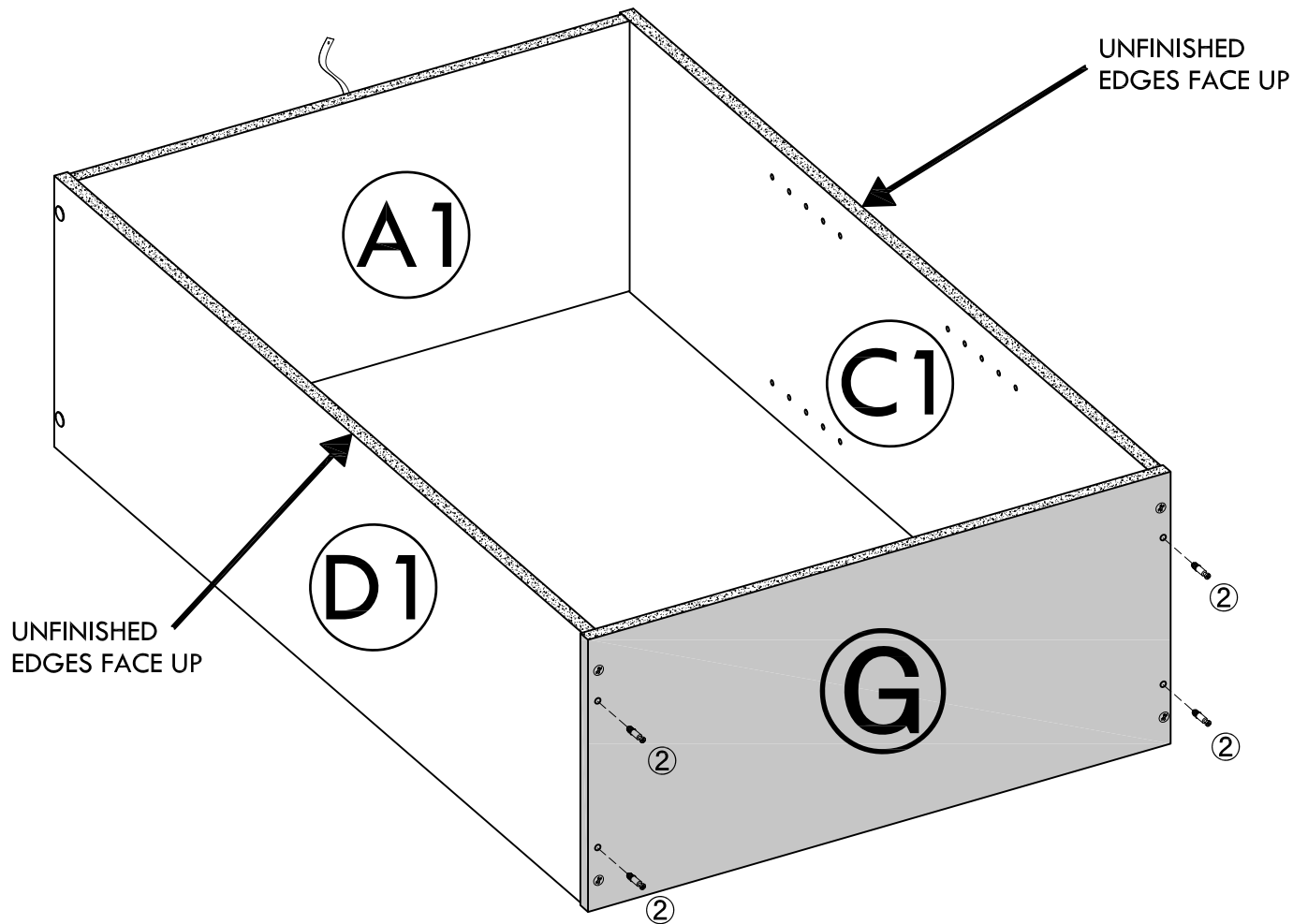


PARTS

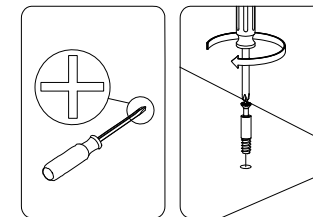


4

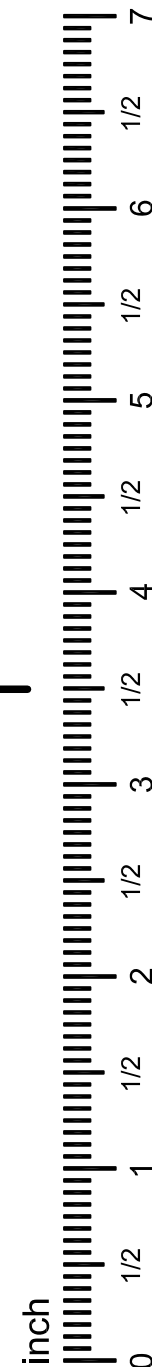
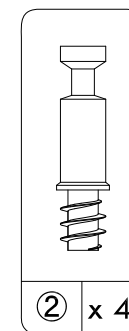
Screw cam bolts ② into ⑥ panel.



ADDITIONAL NOTES



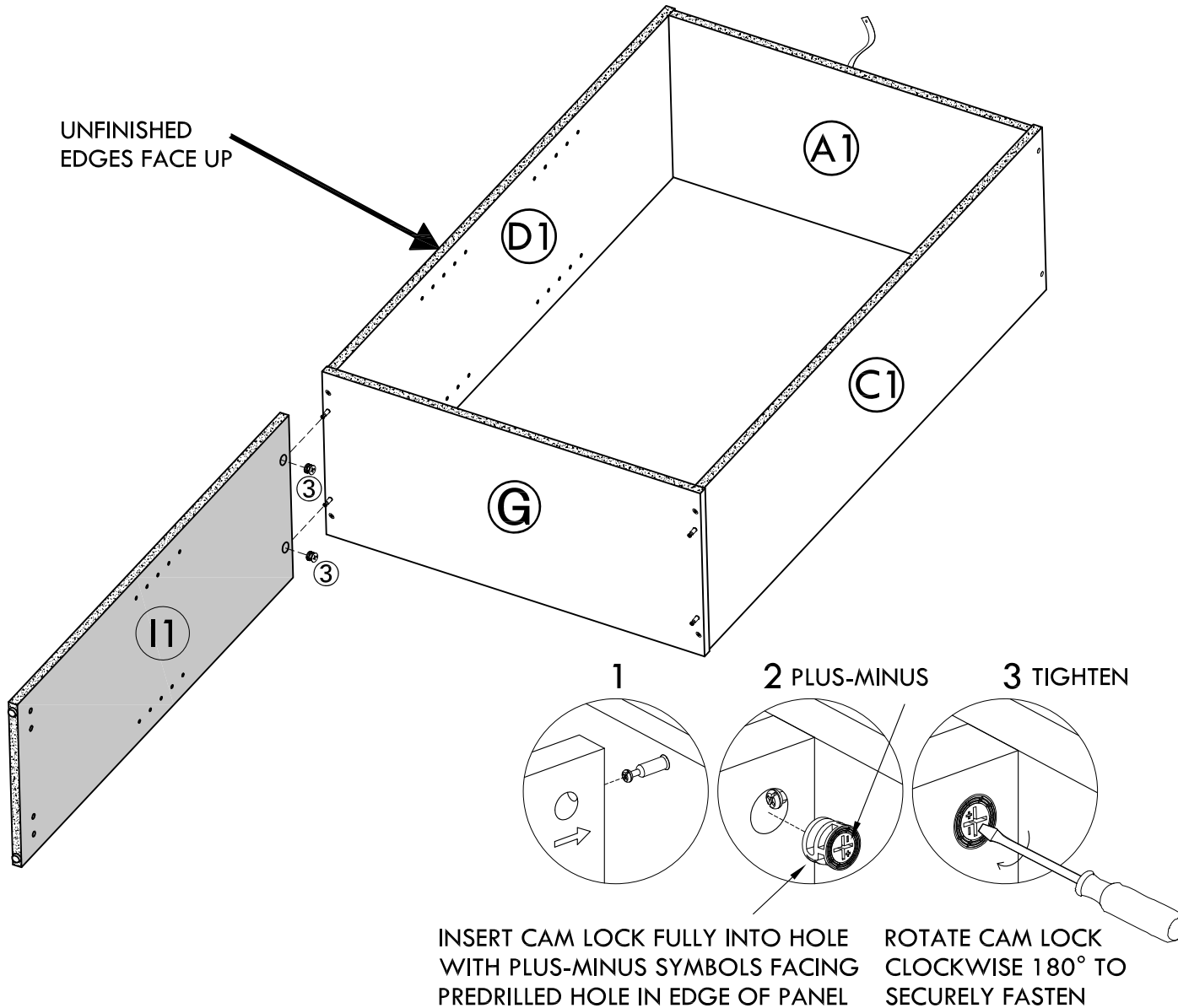
PARTS



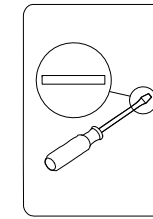
5

Connect (I1) panel to (G) panel, insert cam locks (3) into (I1) panel and tighten cam locks.

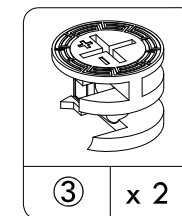
UNFINISHED
EDGES FACE UP



ADDITIONAL NOTES



PARTS



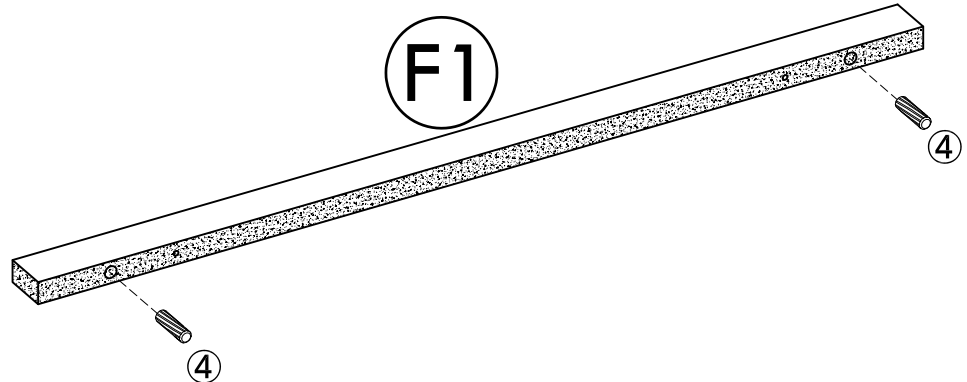
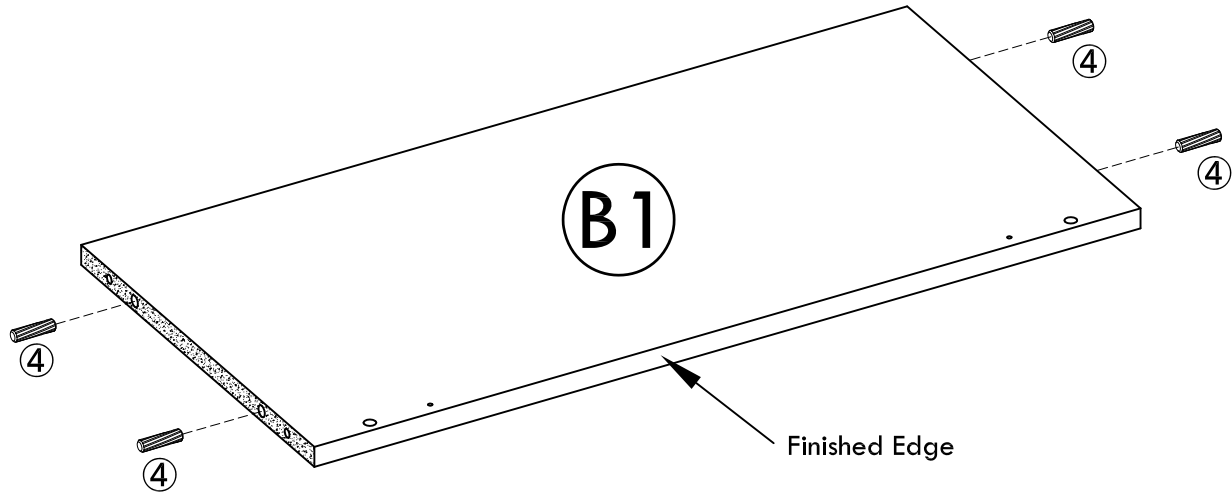
③	x 2
---	-----

inch

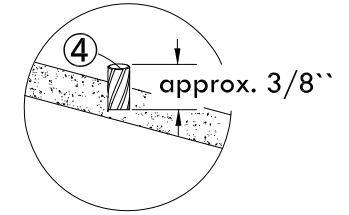


6

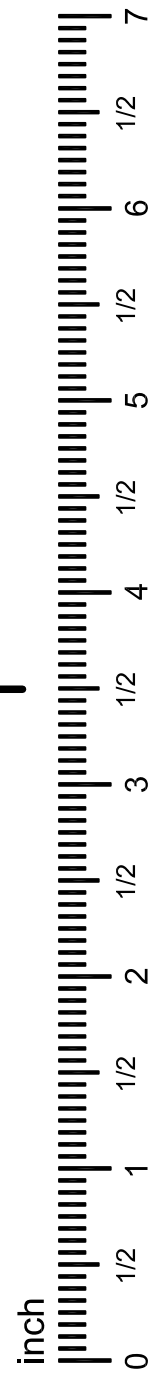
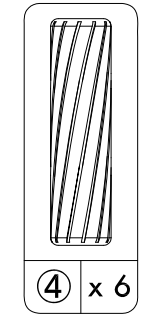
Insert dowels ④ into B1 & F1 panels.



ADDITIONAL NOTES

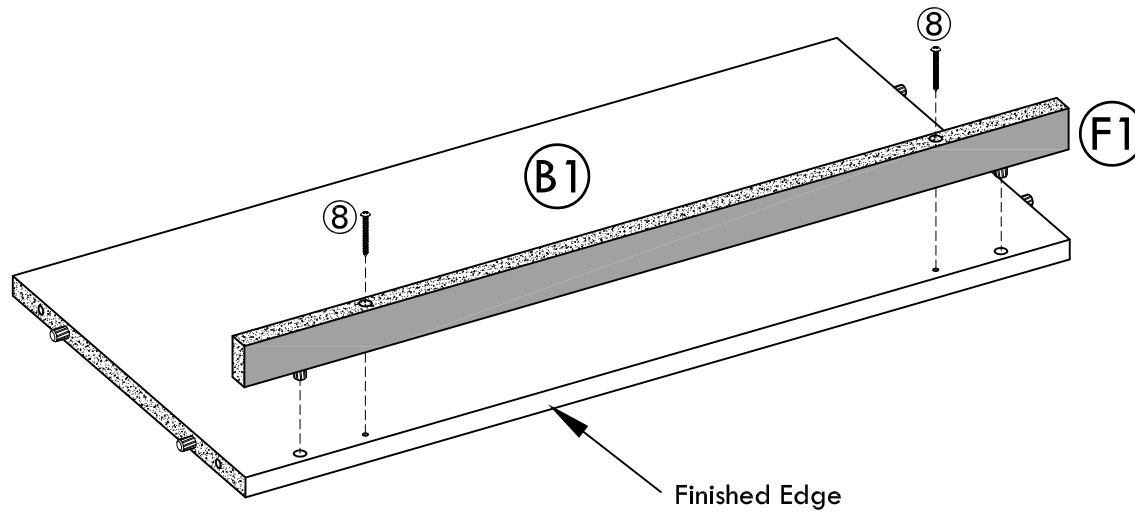


PARTS

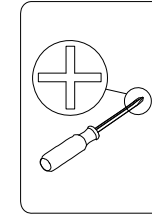


7

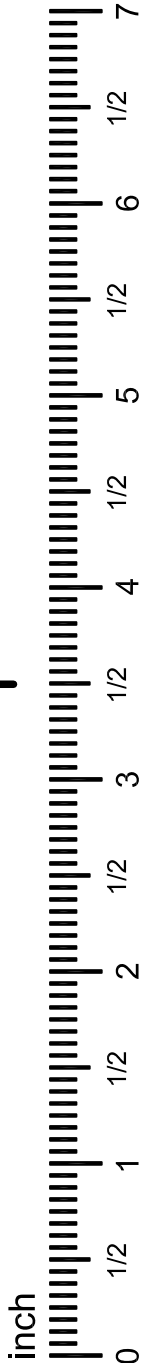
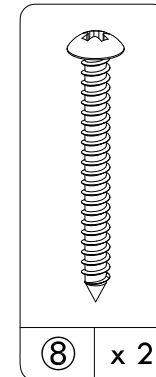
Connect (F1) panel to (B1) panel and attach using screw #2 (8).



ADDITIONAL NOTES

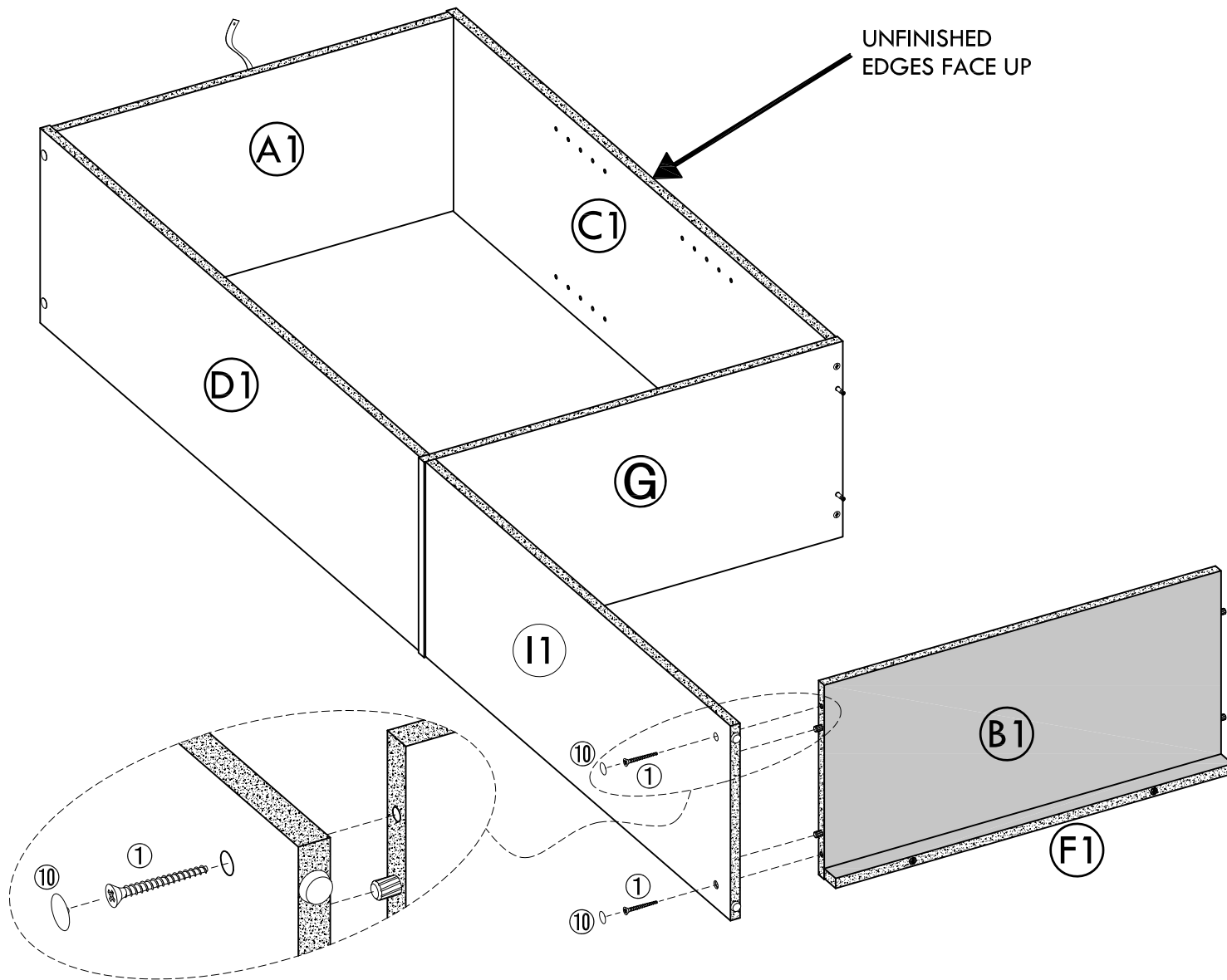


PARTS

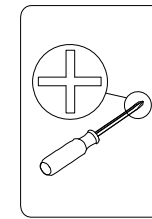


8

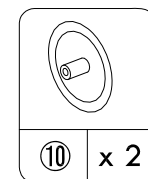
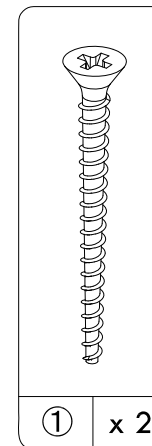
Use screw #1 ① to attach (B1) panel to (I1) panel.
Use cap #1 ⑩ to cover exposed screw heads in (I1) panel.



ADDITIONAL NOTES



PARTS

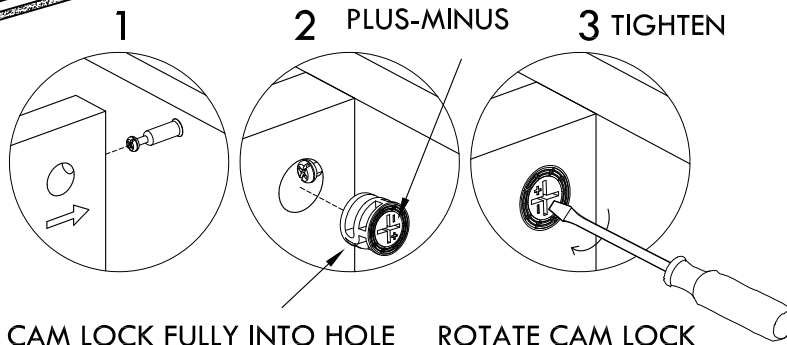
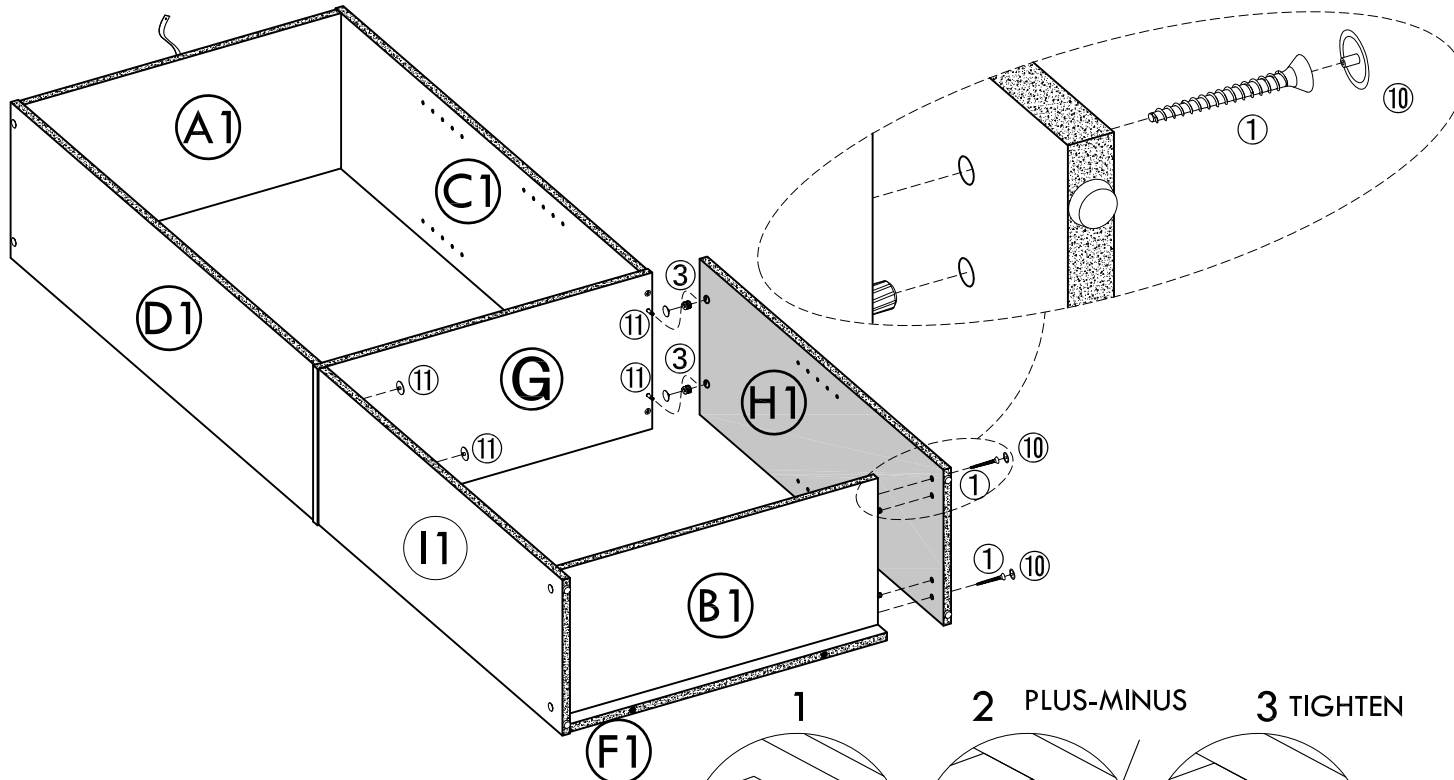


inch



9

Connect (H1) panel to (G) panel, insert cam locks (3) into (H1) panel and tighten cam locks.
 Use screw #1 (1) to attach (H1) panel to (B1) panel.
 Use cap #1 (10) to cover exposed screw heads in (H1) panel.
 Use cap #2 (11) to cover exposed cam locks in (H1) & (I1) panels.



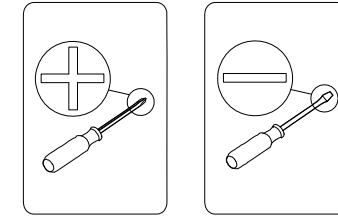
1 INSERT CAM LOCK FULLY INTO HOLE WITH PLUS-MINUS SYMBOLS FACING PREDRILLED HOLE IN EDGE OF PANEL

2 PLUS-MINUS 3 ROTATE CAM LOCK CLOCKWISE 180° TO SECURELY FASTEN

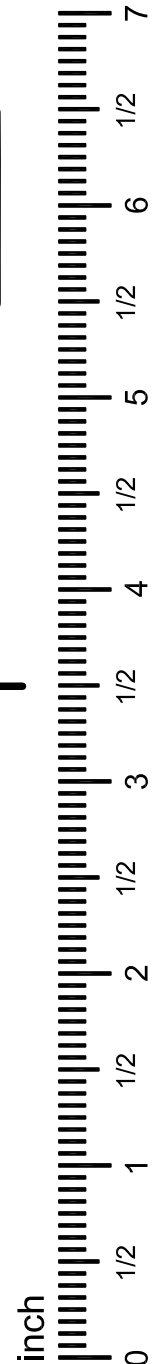
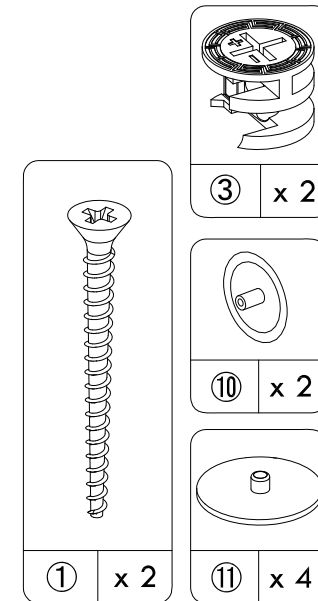
WARNING:

Do not move this product until the BACK PANELS are attached securely.

ADDITIONAL NOTES



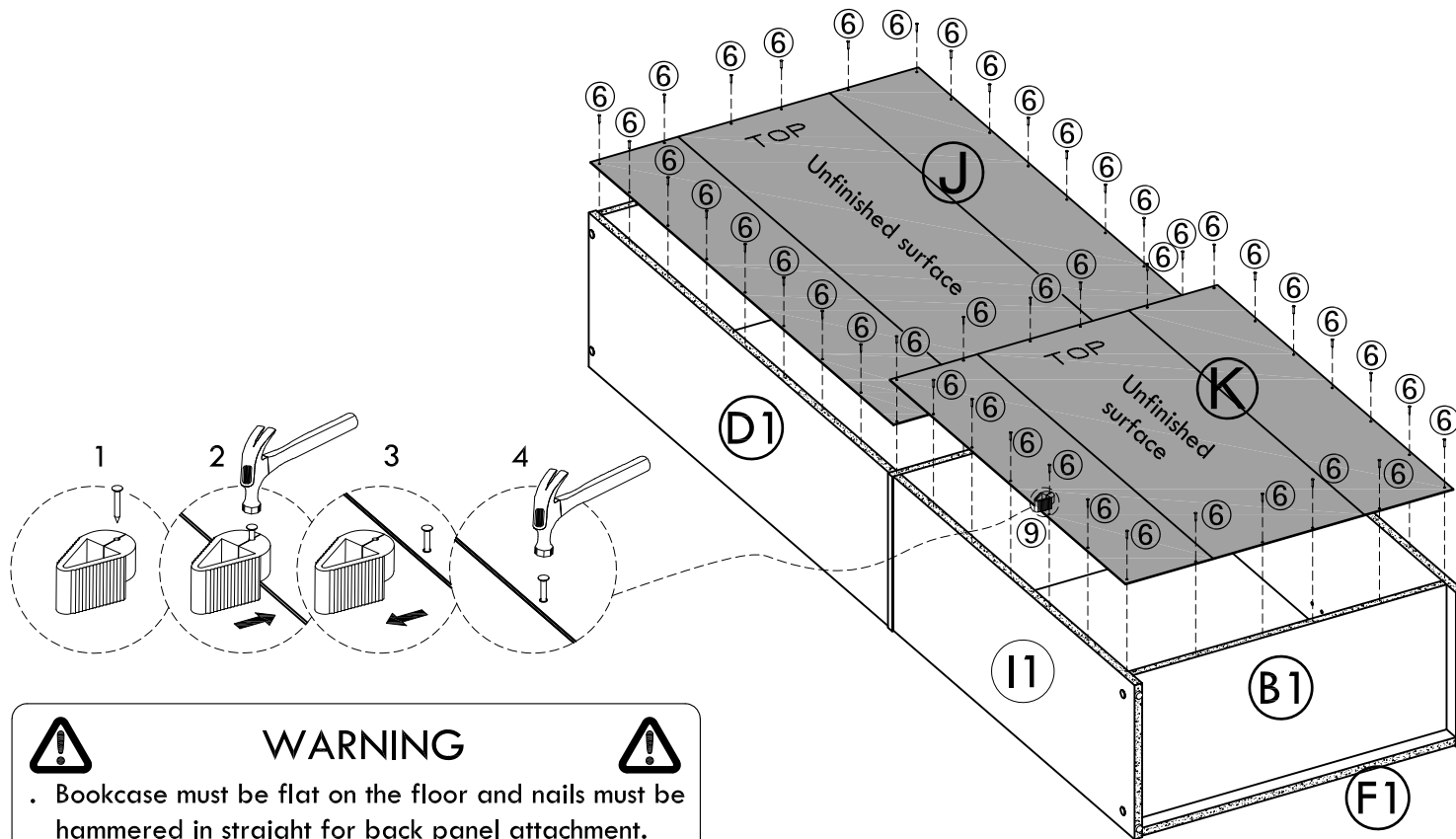
PARTS



10

Step 1: Align upper back panel (J) 1/8" from edges of unit and use nails (6) & nail holder (9) to attach along top, left & right sides. Do not attach along bottom edge.

Step 2: Align lower back panel (K) to unit so it overlaps the bottom of (J) panel and use nails/nail holder to attach along the bottom, left & right sides. Nail top edge of (K) panel that overlaps (J) panel to unit without using nail holder.



WARNING

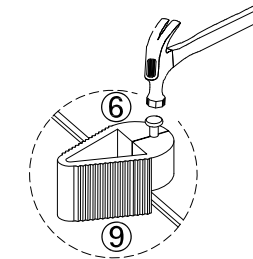


- Bookcase must be flat on the floor and nails must be hammered in straight for back panel attachment.
- Do not move or stand bookcase upright until back panels are securely attached.
- Failure to follow instructions may cause instability, product collapse or serious injury.

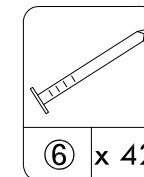
ADDITIONAL NOTES

Place a nail into the nail holder and slide the nail holder up to the side of the unit until flush. The nail will be positioned in the center of the particle board. Hammer the nail slightly into board, then slide nail holder back and hammer the nail in the rest of the way.

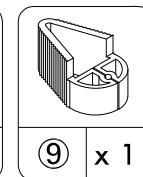
Note: nail holder cannot be used along middle section



PARTS

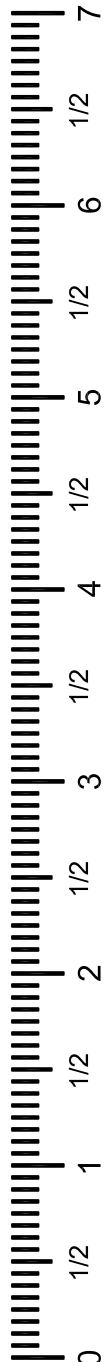


(6) x 42



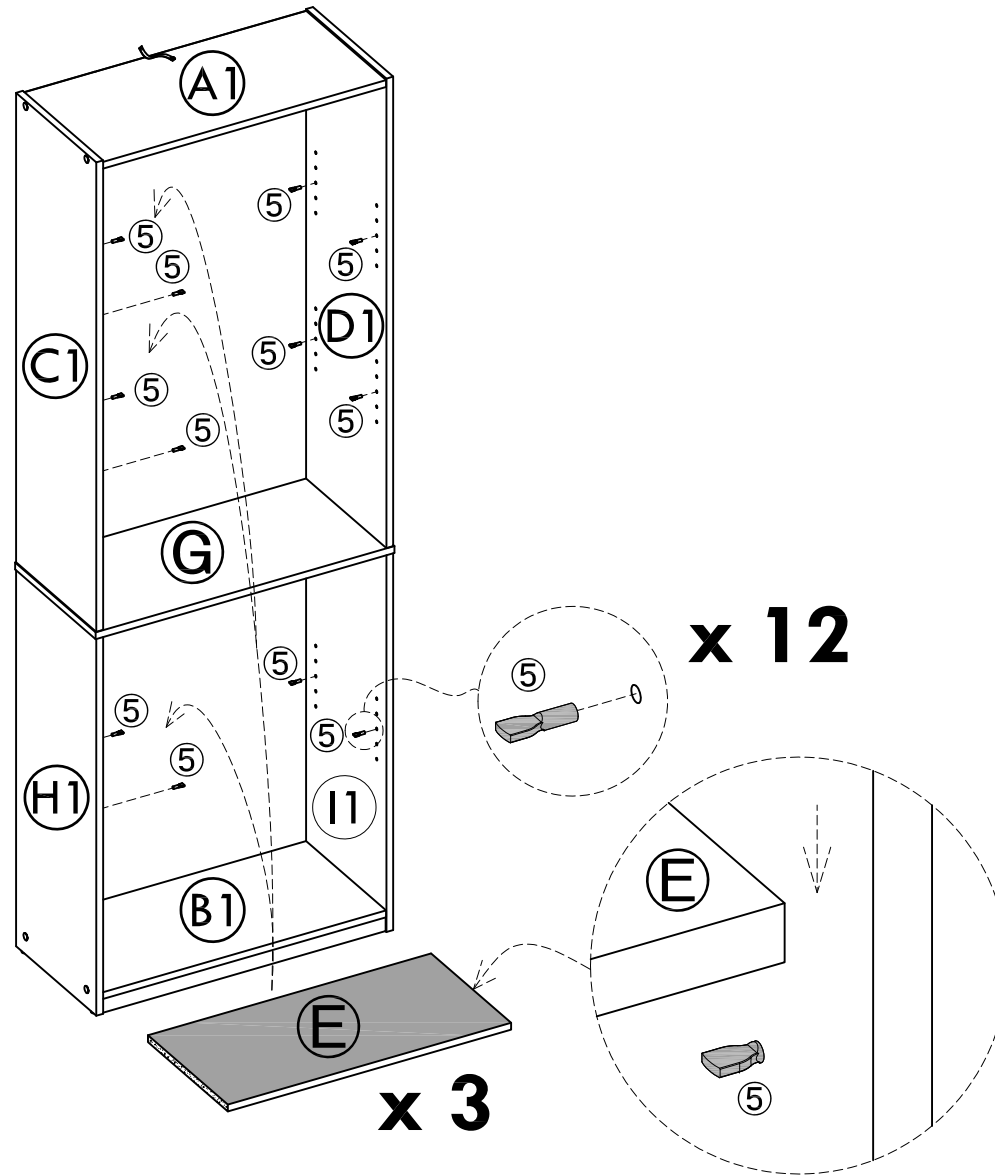
(9) x 1

inch

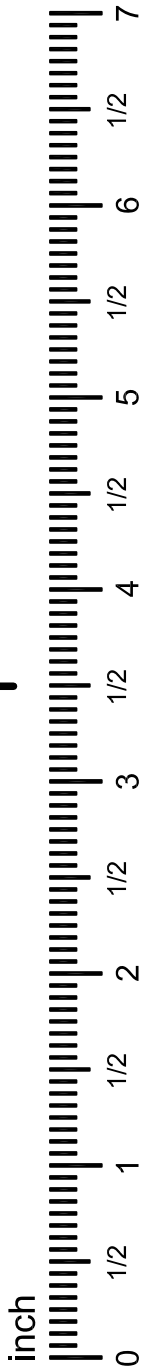
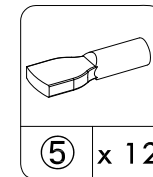


11

Insert shelf supports ⑤ into side panels at desired heights and install adjustable shelves ⑥.

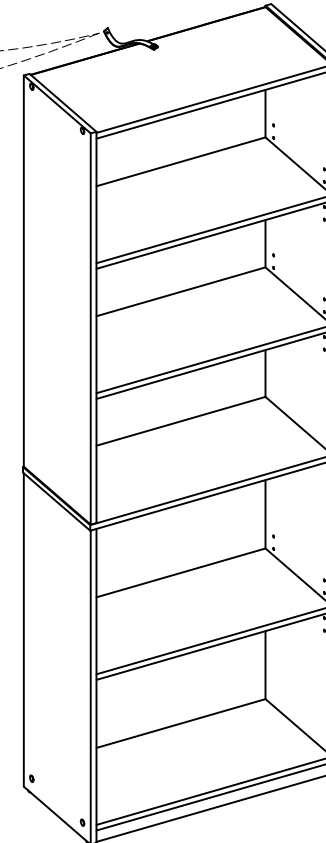
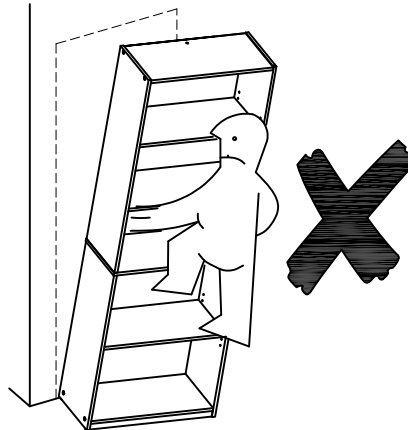
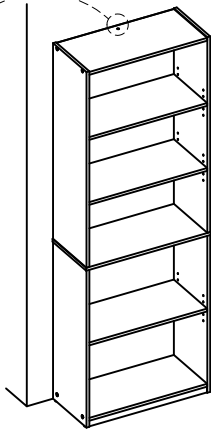
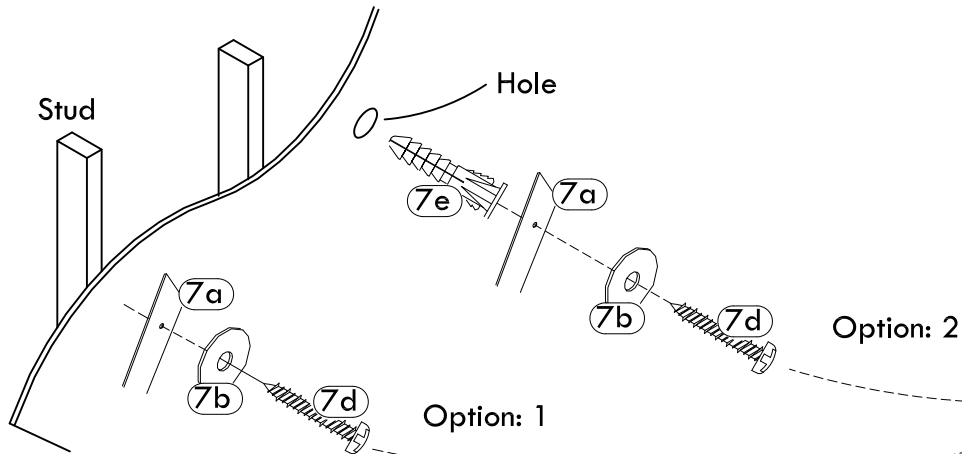
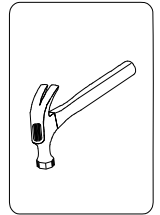
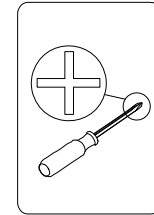
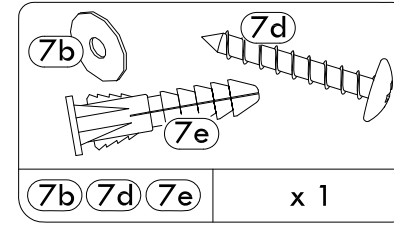


PARTS



12

Secure bookshelf to wall with supplied safety hardware.

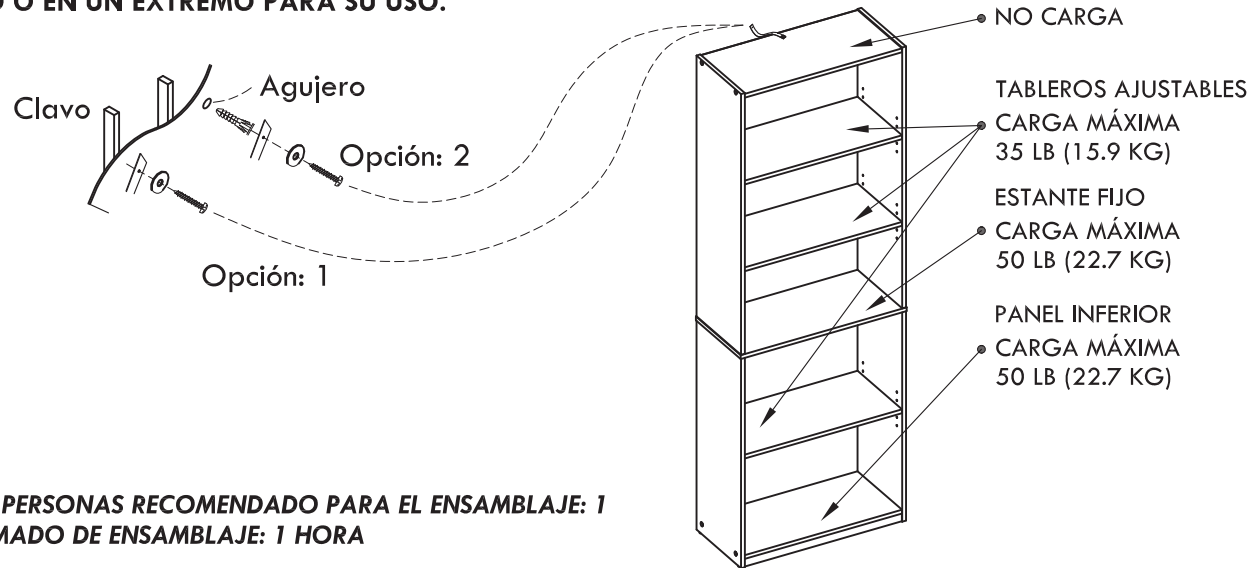


Please call for replacement parts or assistance: 1-800-729-1569
Monday - Friday 9:00 am - 5:00 pm EST

MAINSTAYS LIBRERO CON 5 REPISAS

NÚMERO DE STOCK DEL VENDEDOR
 MS5336278612004-VERDADERO ROBLE NEGRO
 MS5336278612005-CAFÉ EXPRÉS
 MS5336278612006-BLANCO
 MS5336278612047-CAÑÓN DE NOGAL
 MS5336278612048-ROBLE RÚSTICO

ESTE PRODUCTO DEBE MONTARSE SIEMPRE EN
 UNA PARED O EN UN EXTREMO PARA SU USO.

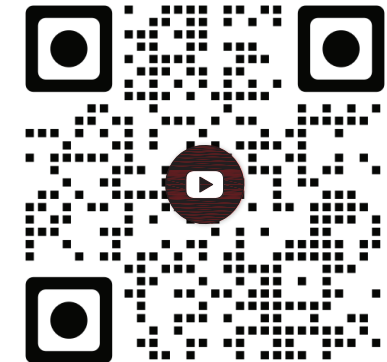


NÚMERO DE PERSONAS RECOMENDADO PARA EL ENSAMBLAJE: 1
 TIEMPO ESTIMADO DE ENSAMBLAJE: 1 HORA

- LLAME A NUESTRO NÚMERO GRATUITO **1-800-729-1569** PARA OBTENER MÁS AYUDA.
- PIEZAS ADICIONALES ESTÁN DISPONIBLES POR UNA TARIFA.
- ESTE MANUAL DE INSTRUCCIÓN CONTIENE INFORMACIÓN **IMPORTANTE** DE SEGURIDAD. POR FAVOR DE LEER Y GUARDAR PARA FUTURAS REFERENCIAS.
- NO DEJAR A LOS NIÑOS SUBIR O JUGAR SOBRE LA UNIDAD.
- LIMPIAR EL PRODUCTO CON TU PULIDOR FAVORITE DE MUEBLE Y UN TRAPO BLANDO.
- NO USAR QUÍMICOS FUERTES O PRODUCTO DE LIMPIEZA ABRASIVO.
- MUEVA SUS NUEVOS MUEBLES CUIDADOSAMENTE CON DOS PERSONAS, NUNCA EMPUJE O ARRASTRE LA UNIDAD.

NO DEVOLVER EL PRODUCTO A LA TIENDA.
 TIENDAS INDIVIDUALES NO RESERVAN PIEZAS.
 PARA PIEZAS PERDIDAS O DAÑADAS LLAME AL
 1-800-729-1569.
 PARTES SERÁN ENVIADOS DE FORMA GRATUITA.
 PARA UN SERVICIO RÁPIDO Y CONFIABLE, POR
 FAVOR DE TENER A MANO EL MANUAL DE
 ENSAMBLAJE.

NÚMERO DE PARTIDA _____
 FECHA DE COMPRA ___/___/___



Abra su cámara y escanee el código
 arriba para ver la guía de vídeo de
 ensamblaje.



Estamos disponibles para ayudarlo de Lunes - Viernes
 de 9:00 am - 5:00 pm Hora de la Zona Este.
1-800-729-1569
 Sólo E.E.U.U.

MAINSTAYS LIBRERO CON 5 REPISAS

NÚMERO DE STOCK DEL VENDEDOR
MS5336278612004-VERDADERO ROBLE NEGRO
MS5336278612005-CAFÉ EXPRÉS
MS5336278612006-BLANCO
MS5336278612047-CAÑÓN DE NOGAL
MS5336278612048-ROBLE RÚSTICO



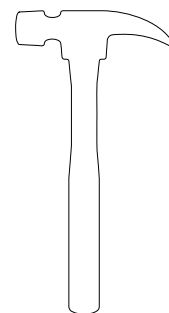
ANTES DE COMENZAR

- Leer y entender todos los pasos cuidadosamente antes de comenzar. Si no se sigue cada paso en el orden correcto, el montaje será difícil y puede ocasionar daños.
- Trabajar en una zona amplia, mejor sobre la alfombra, cerca del sitio donde la unidad se utiliza.
- Asegurarse de que todas las piezas estén incluidos. La mayoría de los tableros están etiquetados con una pegatina removible.

Consejos útiles

- Llamar a nuestro número gratis para ayuda. Estamos disponibles para ayudarlo de lunes - Viernes de 9:00 am - 5:00 pm hora de la zona este.
- **1-800-729-1569** Sólo E.E.U.U.
O haga una solicitud a través de nuestro portal de autoservicio en www.huisenfurniture.zendesk.com

HERRAMIENTAS NECESARIAS PARA ENSAMBLAR



martillo



destornillador de
cabeza plana



destornillador de
cabeza phillips



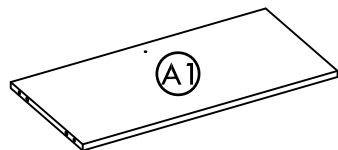
**NO UTILICE HERRAMIENTAS ELÉCTRICAS
PARA MONTAR SUS MUEBLES.
HERRAMIENTAS ELÉCTRICAS PUEDEN
DAÑAR LAS PIEZAS Y PROVOCAR DAÑOS.**



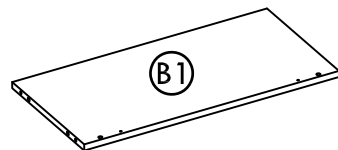
Estamos disponibles para ayudarlo de Lunes - Viernes
de 9:00 am - 5:00 pm Hora de la Zona Este.
1-800-729-1569
Sólo E.E.U.U.

MAINSTAYS LIBRERO CON 5 REPISAS

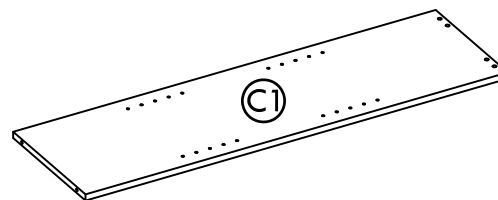
NÚMERO DE STOCK DEL VENDEDOR
MS5336278612004-VERDADERO ROBLE NEGRO
MS5336278612005-CAFÉ EXPRÉS
MS5336278612006-BLANCO
MS5336278612047-CAÑÓN DE NOGAL
MS5336278612048-ROBLE RÚSTICO



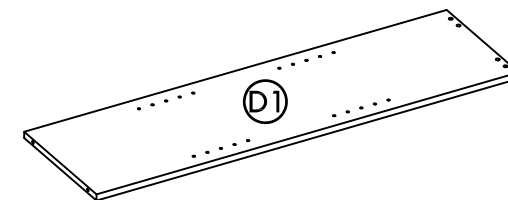
Panel superior
(Cantidad: 1)



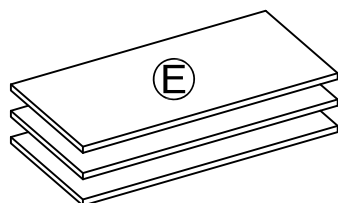
Panel inferior
(Cantidad: 1)



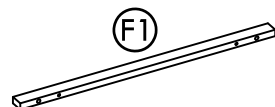
Panel izquierdo superior
(Cantidad: 1)



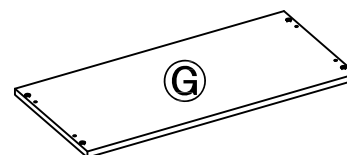
Panel derecho superior
(Cantidad: 1)



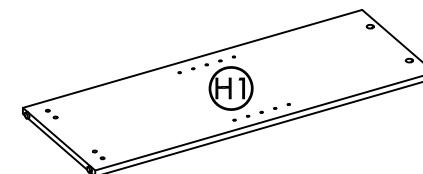
Tableros ajustables
(Cantidad: 3)



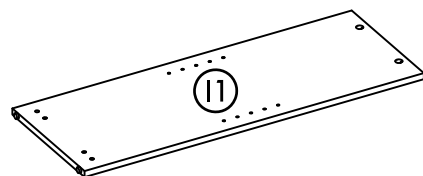
Panel de soporte
(Cantidad: 1)



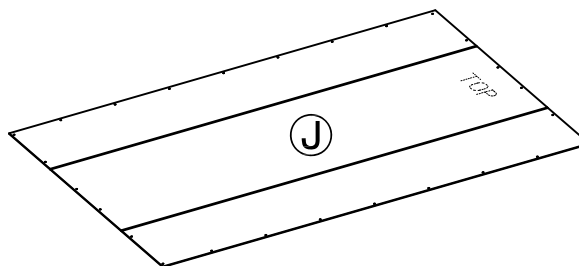
Estante fijo
(Cantidad: 1)



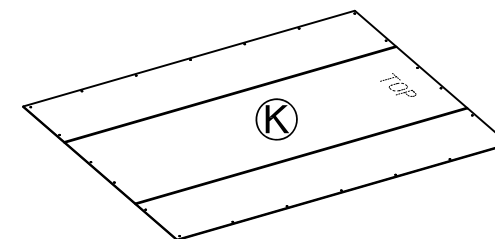
Panel izquierdo inferior
(Cantidad: 1)



Panel derecho inferior
(Cantidad: 1)



Panel trasero superior
(Cantidad: 1)



Panel trasero inferior
(Cantidad: 1)

VERIFIQUE QUE TODAS LAS PIEZAS ESTÉN EN LA LISTA ANTES DE COMENZAR

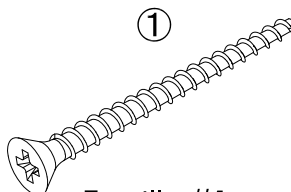


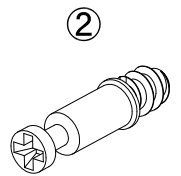
Estamos disponibles para ayudarlo de Lunes - Viernes de 9:00 am - 5:00 pm Hora de la Zona Este.
1-800-729-1569
Sólo E.E.U.U.


MAINSTAYS LIBRERO CON 5 REPISAS

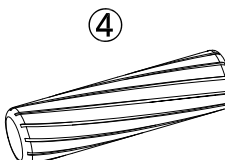
NÚMERO DE STOCK DEL VENDEDOR
 MS5336278612004-VERDADERO ROBLE NEGRO
 MS5336278612005-CAFÉ EXPRÉS
 MS5336278612006-BLANCO
 MS5336278612047-CAÑÓN DE NOGAL
 MS5336278612048-ROBLE RÚSTICO

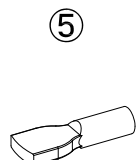


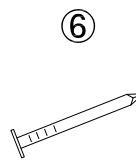
- 

①
Tornillo #1
Cantidad: 12
- 

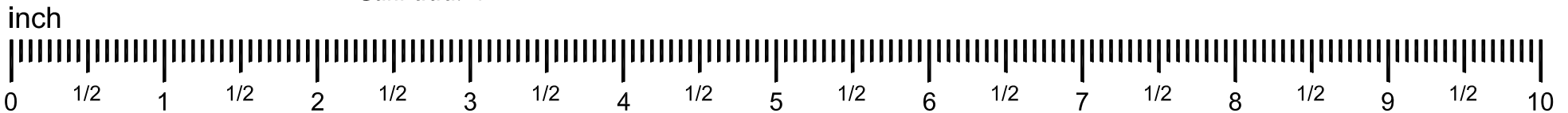
②
Tornillo de combadura
Cantidad: 4
- 

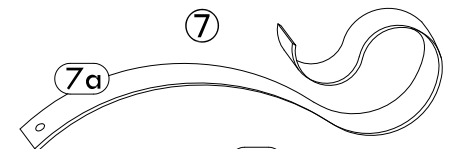
③
Cerrojo de combadura
Cantidad: 4
- 

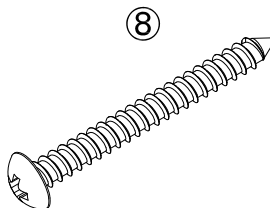
④
Clavija
Cantidad: 10
- 

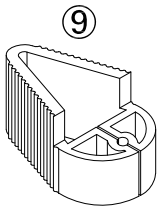
⑤
Soporte de estante
Cantidad: 12
- 


⑥
Clavo
Cantidad: 42+2 Extra

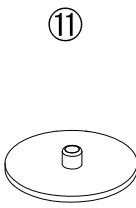


- 

⑦
Estuche de cinturón (correa de nailon)
Cantidad: 1
- 

⑧
Tornillo #2
Cantidad: 2
- 

⑨
Soporte de clavo
Cantidad: 1
- 

⑩
Tapón #1
Cantidad: 8+1 Extra
- 

⑪
Tapón #2
Cantidad: 4

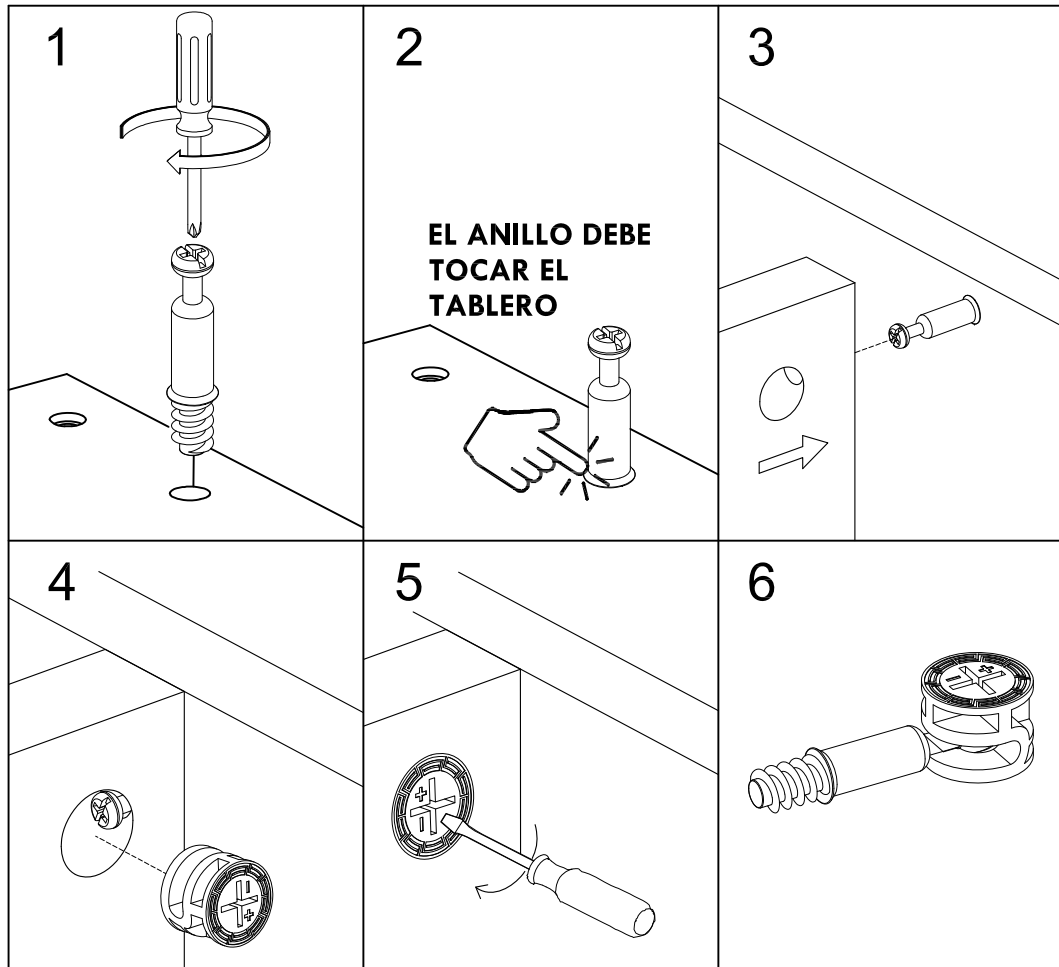
VERIFIQUE QUE TODAS LAS PIEZAS ESTÉN EN LA LISTA ANTES DE COMENZAR



Estamos disponibles para ayudarlo de Lunes - Viernes de 9:00 am - 5:00 pm Hora de la Zona Este.
1-800-729-1569
 Sólo E.E.U.U.

EJEMPLO DE SISTEMA DE CIERRE DE LEVA

NÚMERO DE STOCK DEL VENDEDOR
MS5336278612004-VERDADERO ROBLE NEGRO
MS5336278612005-CAFÉ EXPRÉS
MS5336278612006-BLANCO
MS5336278612047-CAÑÓN DE NOGAL
MS5336278612048-ROBLE RÚSTICO



EJEMPLO DE SISTEMA DE CIERRE DE LEVA

1. Atornille el **Tornillo de combadura** en el panel pretaladrado. El tornillo debe apretarse para que no haya roscas visibles.
2. El anillo más grande del cam debe tocar el panel.
3. Conecte el tornillo de combadura previamente apretado a panel.
4. Inserte el **Cerrojo de combadura** en el agujero pretaladrado en el panel. Los Signos más y menos deberían encararse al agujero perforado en el borde del panel.
5. Usando un destornillador de cabeza plana, gire el **Cerrojo de combadura** hasta la mitad en según las agujas del reloj para asegurar el **Tornillo de combadura**.
6. **SI NO SE ASEGURA ADECUADAMENTE EL CERROJO DE COMBADURA Y EL TORNILLO DE COMBADURA, ODRÍA RESULTAR INESTABILIDAD Y FALLAS EN EL PRODUCTO.**

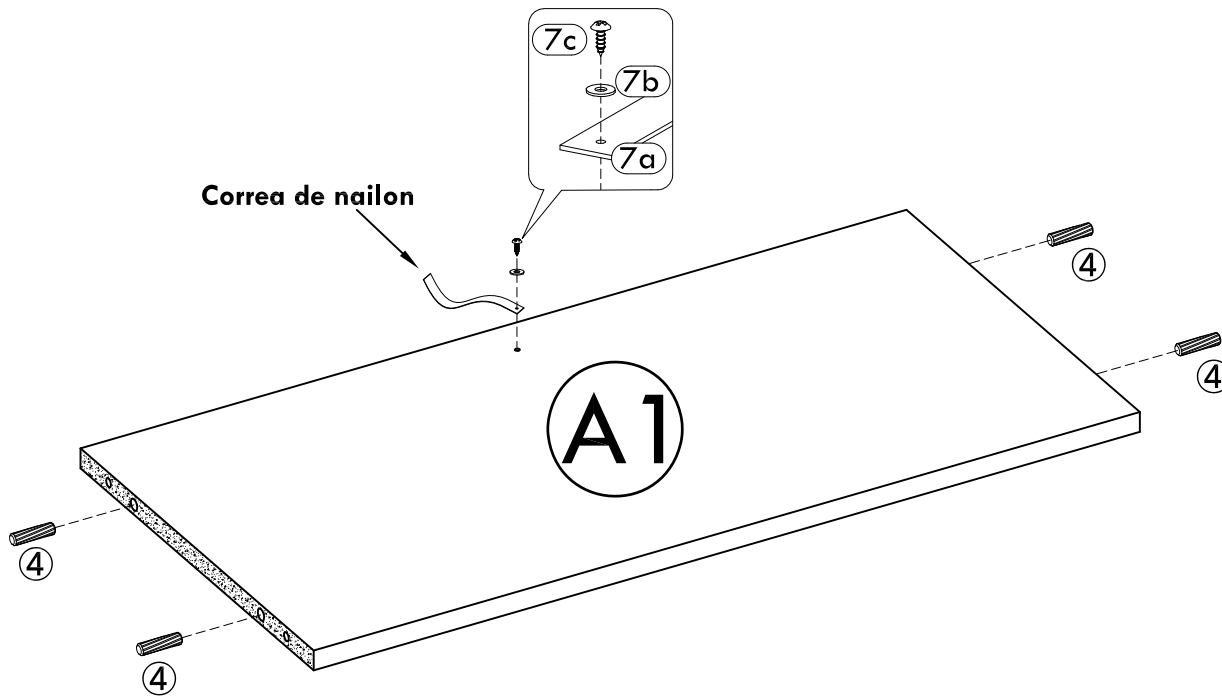
Megaprima Home Pte Ltd.
Diseñado en el E.E.U.U.
Hecho en Malaysia



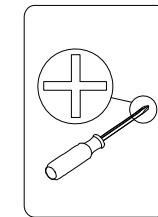
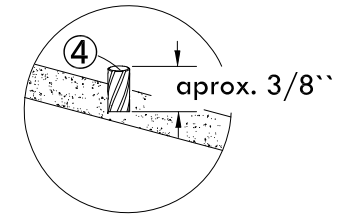
Estamos disponibles para ayudarlo de Lunes - Viernes
de 9:00 am - 5:00 pm Hora de la Zona Este.
1-800-729-1569
Sólo E.E.U.U.

1

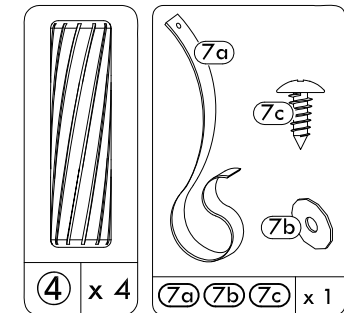
Fije la correa de seguridad de la pared insertando las piezas (7a), (7b) y (7c) en el agujero piloto del panel (A1). Insertar clavijas (4) en el panel (A1).



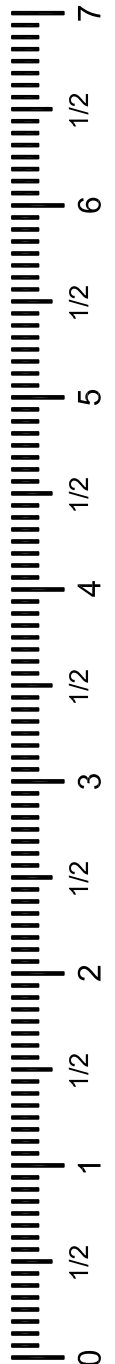
NOTAS ADICIONALES



PARTES

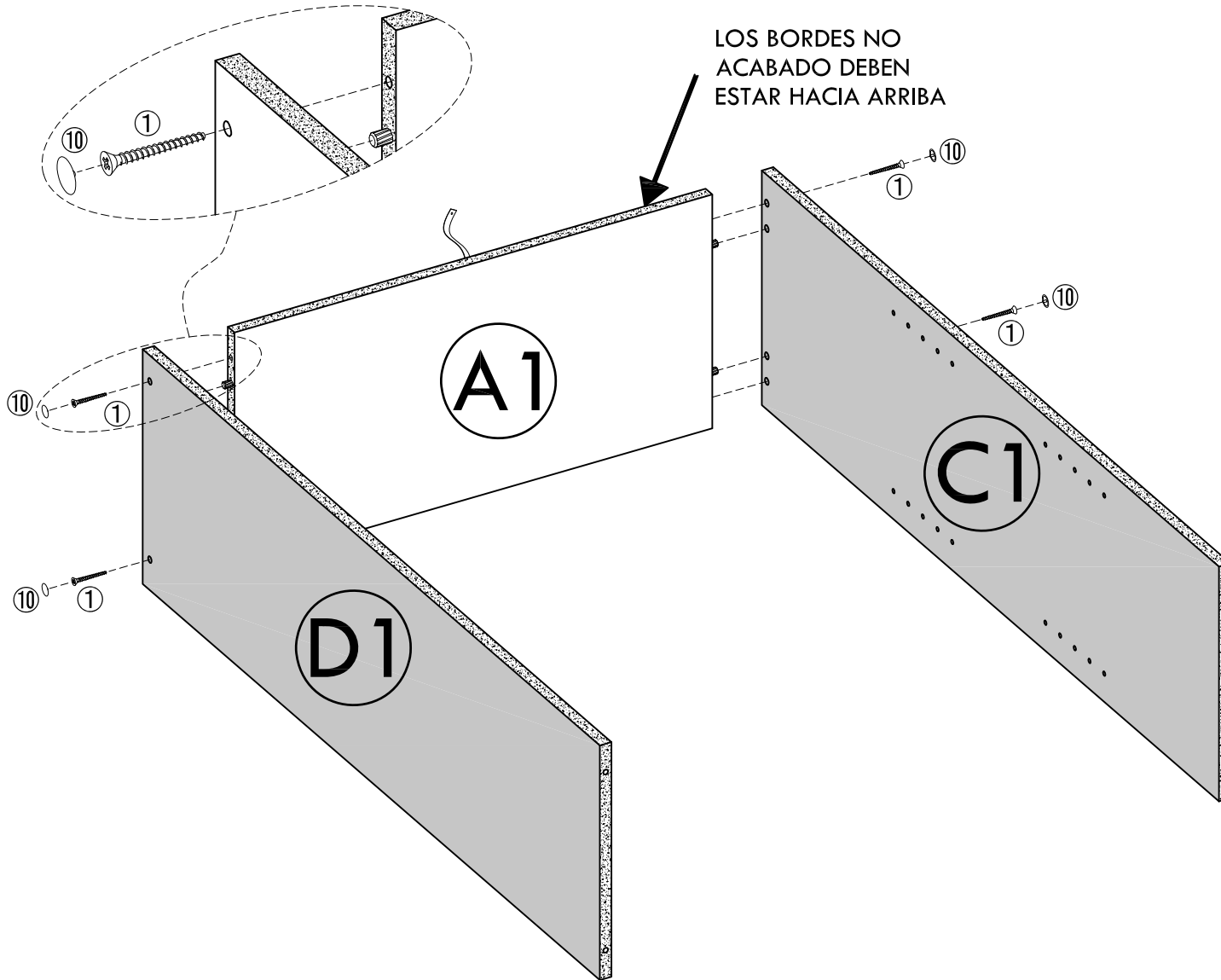


inch

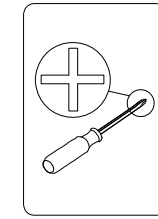


2

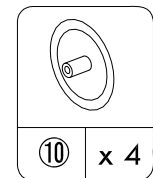
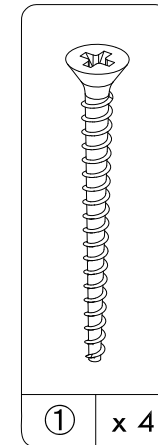
Utilice los tornillo #1 ① para fijar los paneles C1 y D1 al panel A1.
Utilice tapón #1 ⑩ para cubrir el cabezas del tornillo en la paneles C1 y D1.



NOTAS ADICIONALES



PARTES



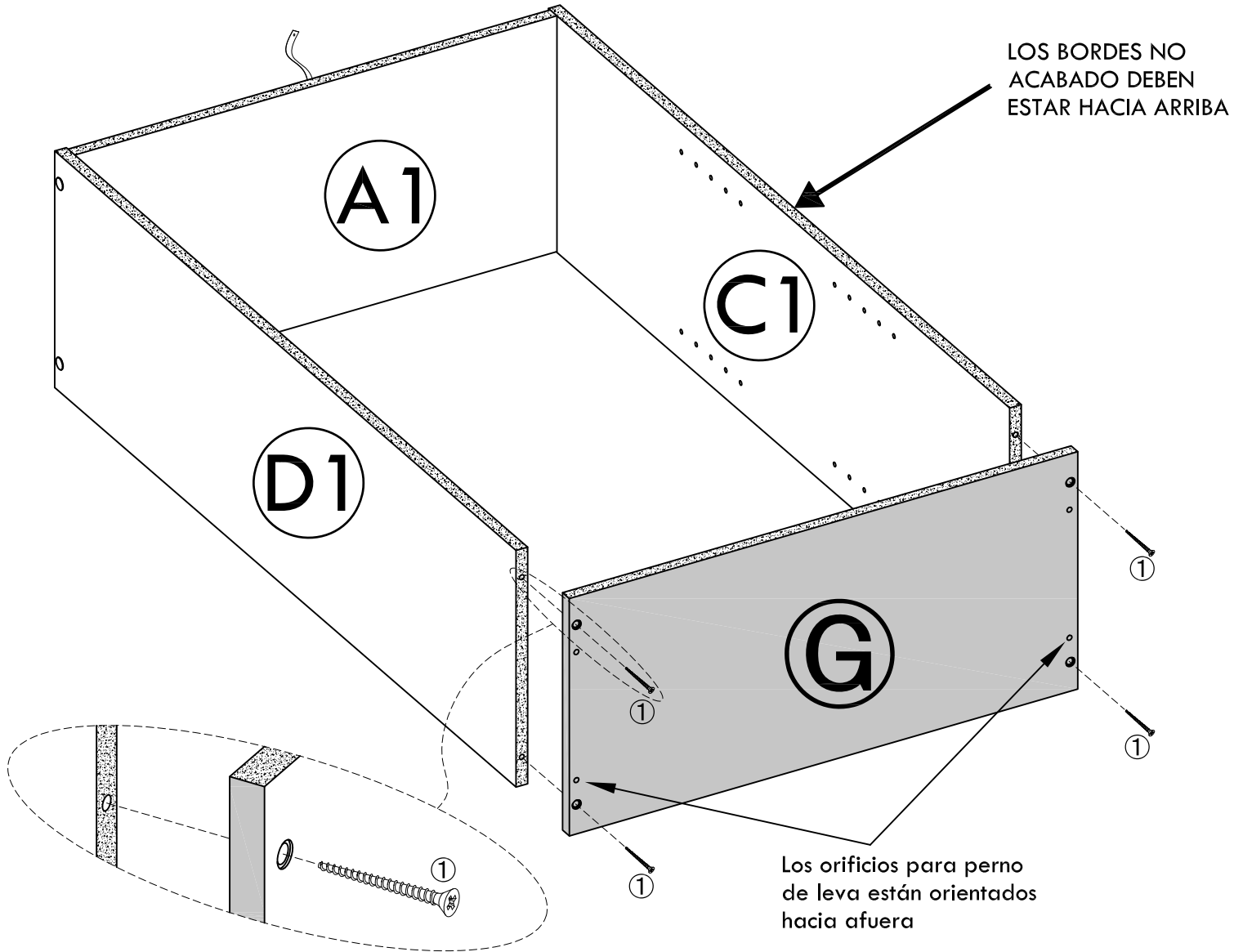
inch



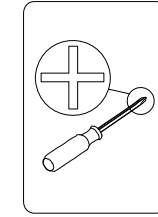
3

Utilice los tornillo #1 ① para fijar los paneles ⑥ al paneles ① y ②.

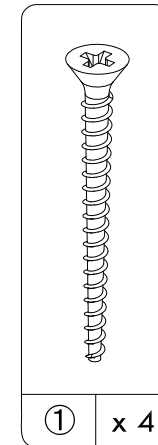
Nota: asegúrese de que el lado del ⑥ panel con orificios para perno de leva esté orientado hacia afuera.



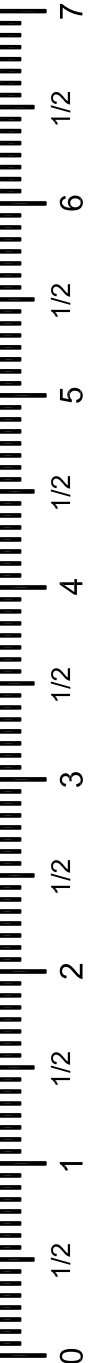
NOTAS ADICIONALES



PARTES

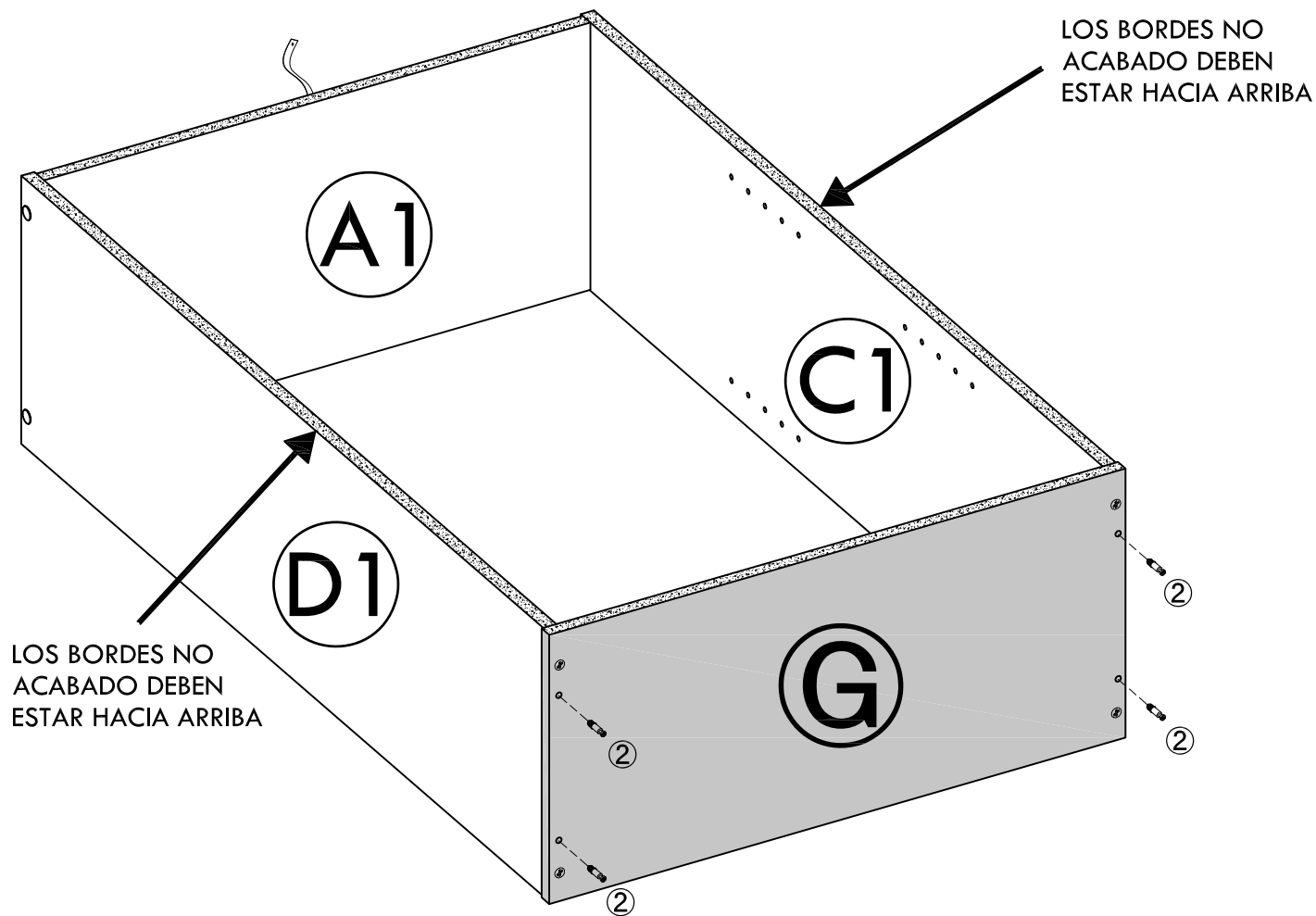


inch

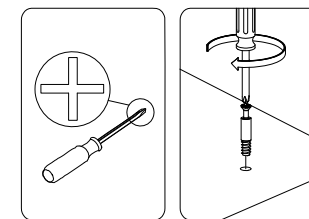


4

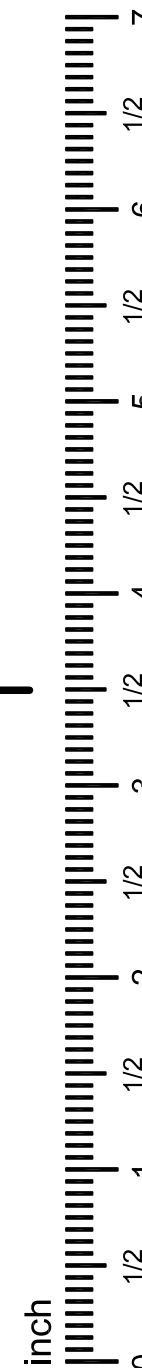
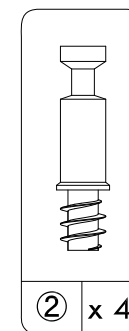
Atornillar el cerrojo de combadura ② en el panel ⑥.



NOTAS ADICIONALES



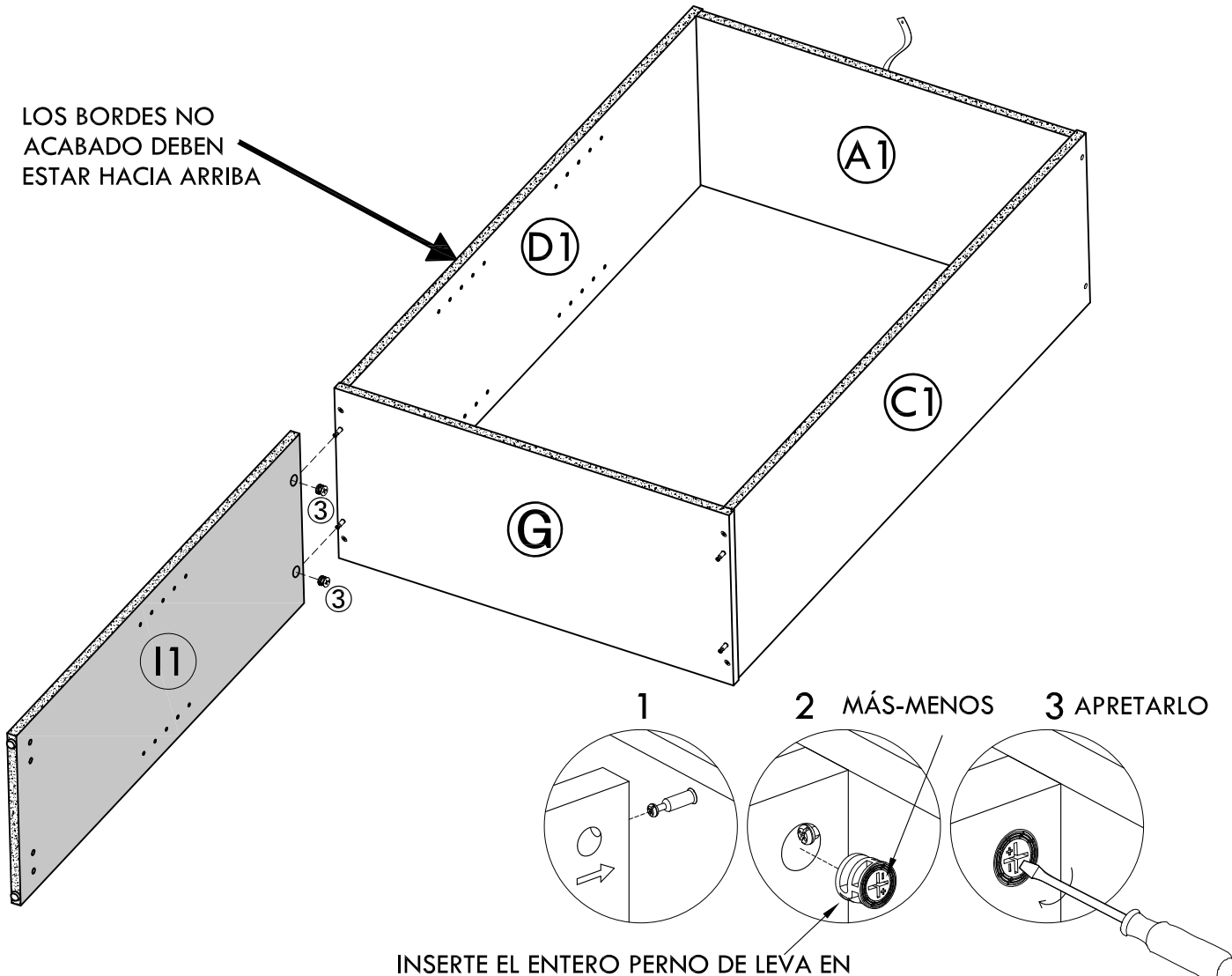
PARTES



5

Conectar la ⑪ panel a ⑥ panel, Inserte la cerrojo de combadura ③ en el ⑪ panel y apretar el cerrojo de combadura.

LOS BORDES NO ACABADO DEBEN ESTAR HACIA ARRIBA



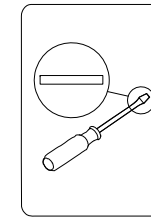
1
 2
 3

INSERTE EL ENTERO PERNO DE LEVA EN EL ORIFICIO CON SÍMBOLOS MÁS Y MENOS ORIENTADO HACIA EL ORIFICIO PERFORADO EN EL BORDE DEL PANEL

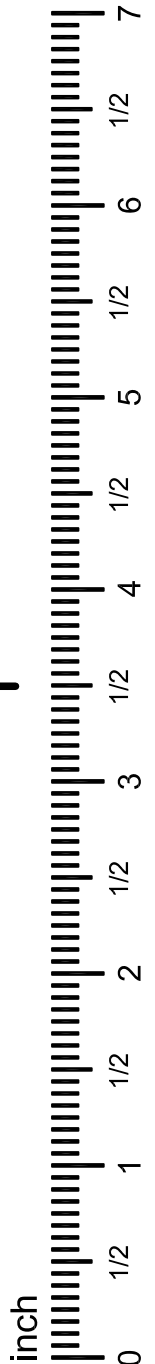
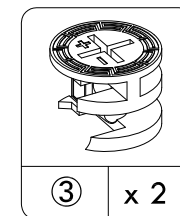
MÁS-MENOS APRETARLO

GIRE EL PERNO DE LEVA EN SENTIDO HORARIO 180° PARA FIJARLO DE FORMA SEGURA

NOTAS ADICIONALES

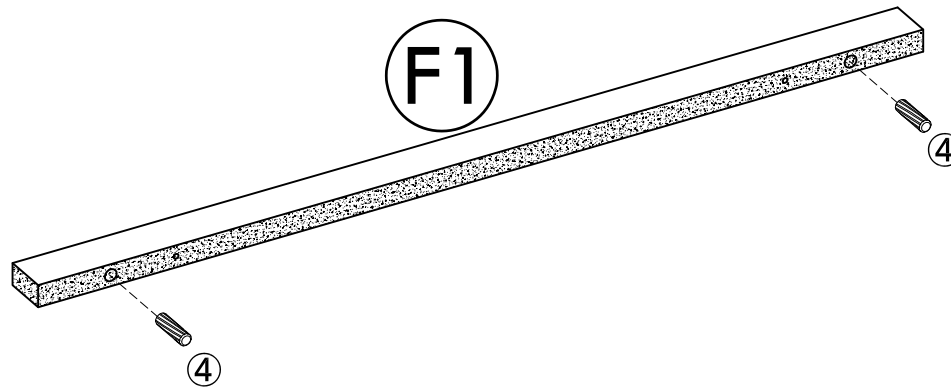
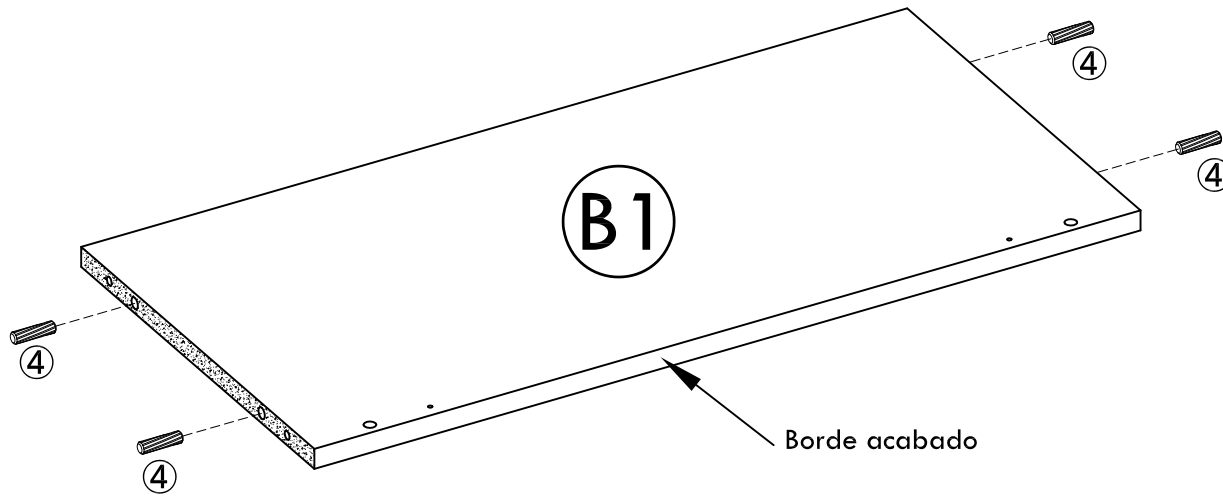


PARTES

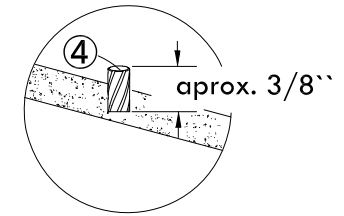


6

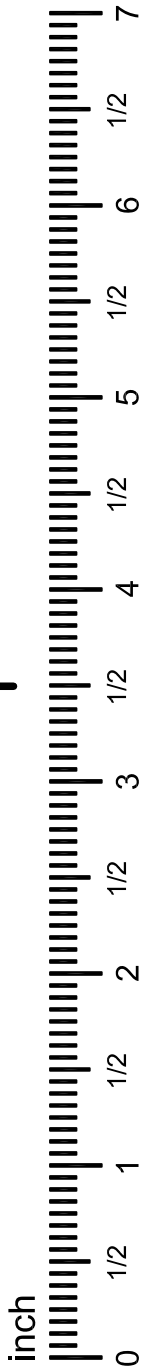
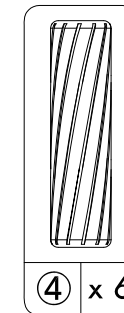
Insertar clavijas ④ en el paneles (B1) y (F1).



NOTAS ADICIONALES

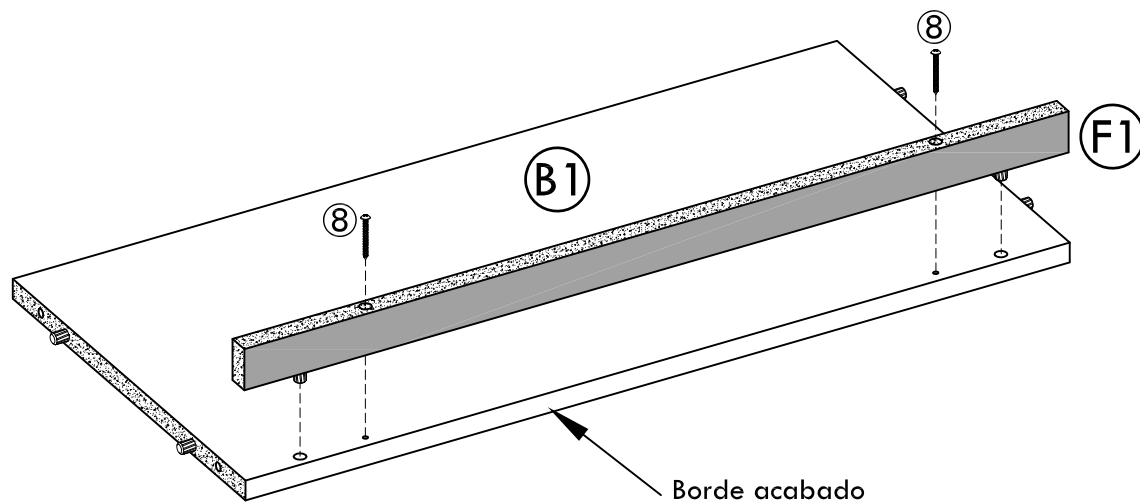


PARTES

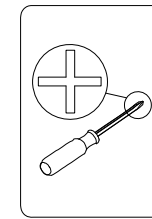


7

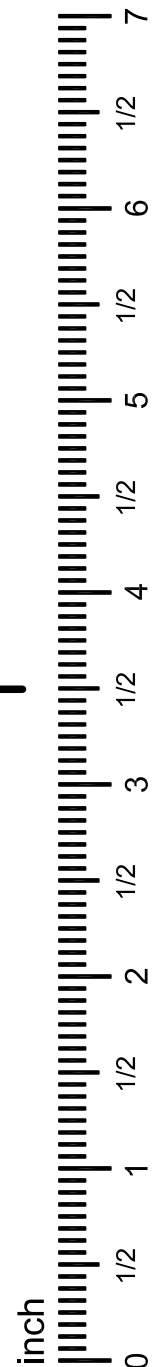
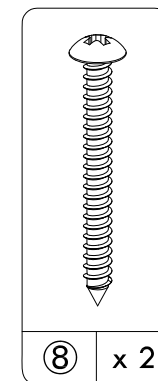
Conectar la (F1) panel a (B1) panel y fije usando el tornillo #2 (8).



NOTAS ADICIONALES

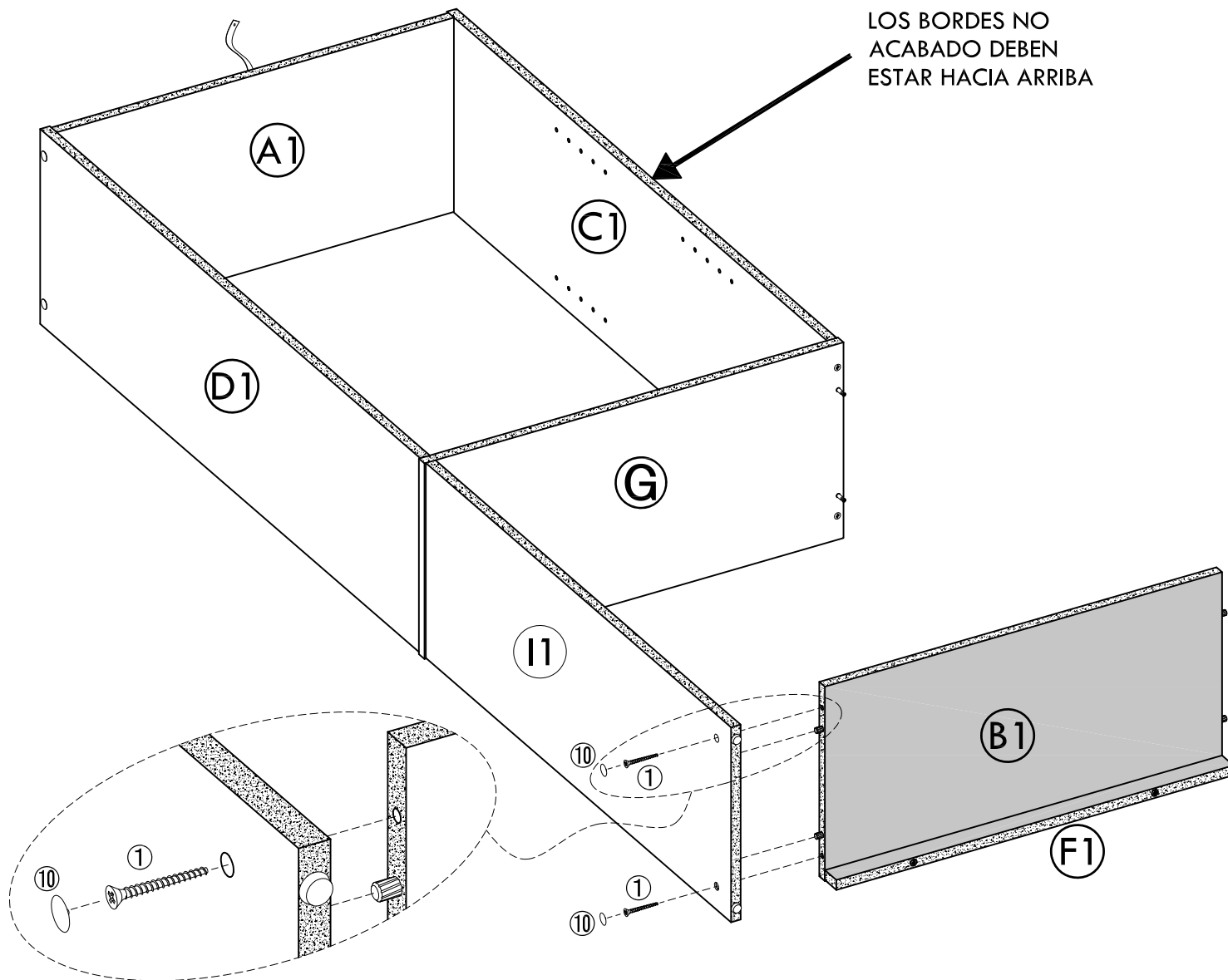


PARTES

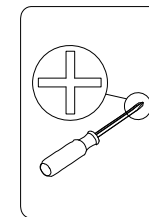


8

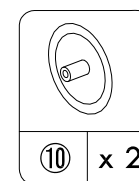
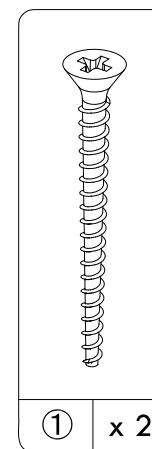
Utilice los tornillo #1 ① para fijar los panel (B1) al panel (I1).
Utilice tapón #1 ⑩ para cubrir el cabezas del tornillo en la paneles (I1).



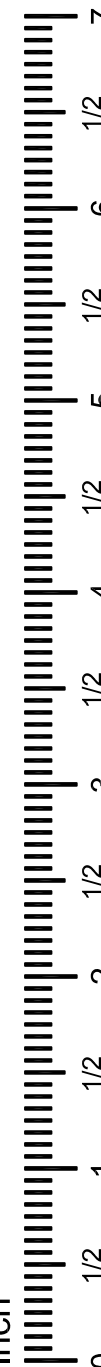
NOTAS ADICIONALES



PARTES



inch



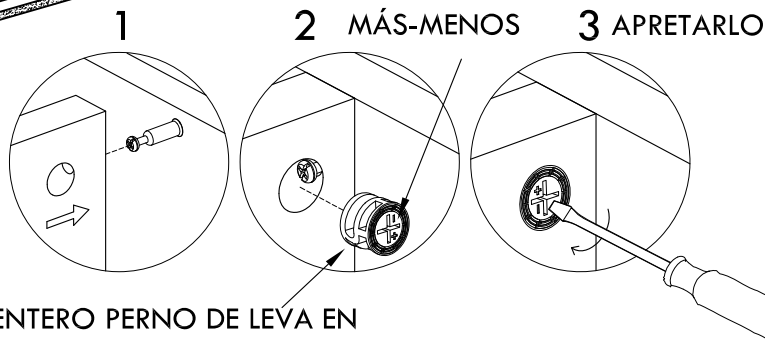
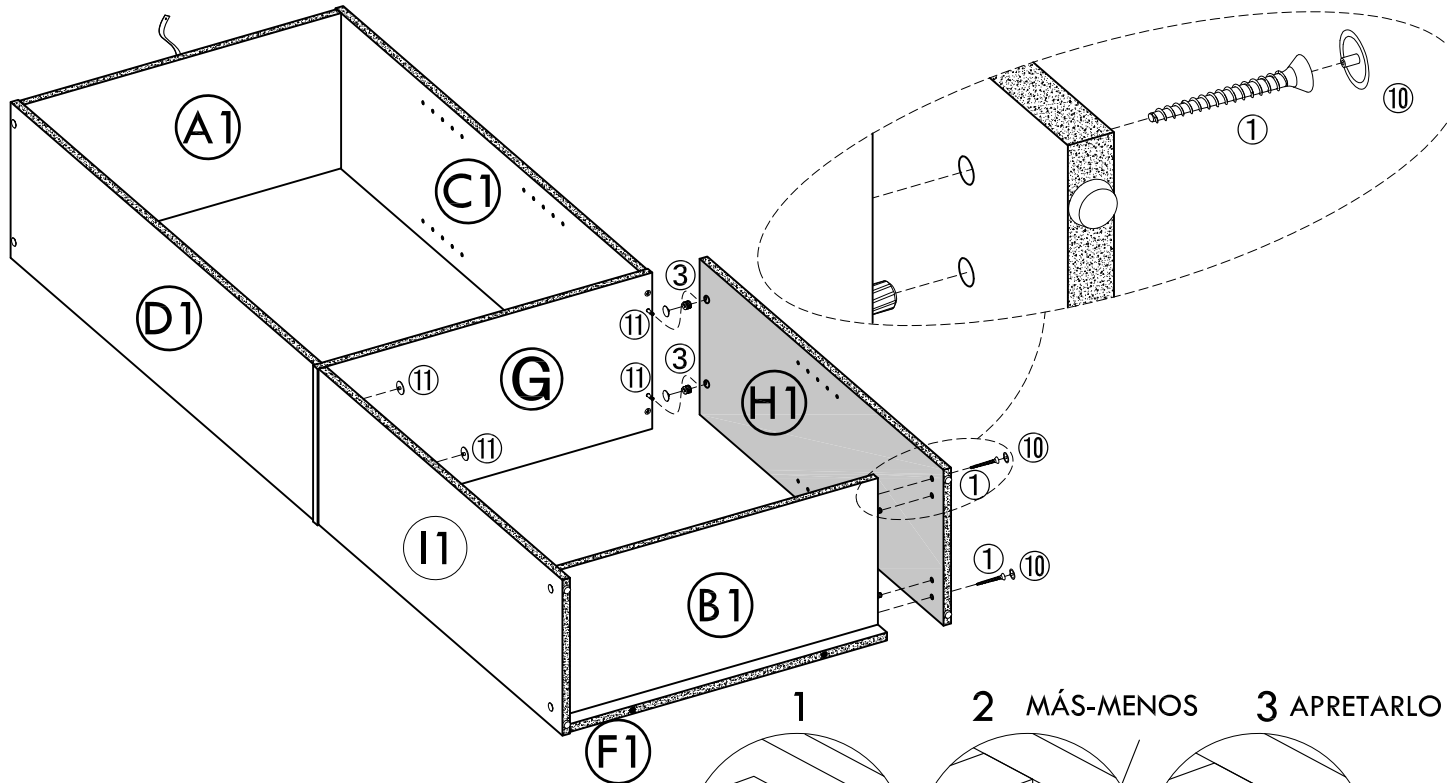
9

Conectar la (H1) panel a (G) panel, Inserte la cerrojo de combadura (3) en el (H1) panel y apretar el cerrojo de combadura.

Utilice los tornillo #1 (1) para fijar los panel (H1) al panel (B1).

Utilice tapón #1 (10) para cubrir el cabezas del tornillo en la panel (H1).

Utilice tapón #2 (11) para cubrir el cerrojo de combadura en la paneles (H1) y (I1).



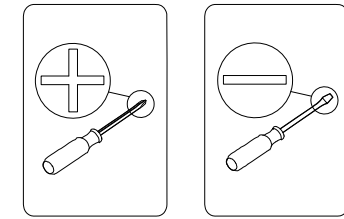
INSERTE EL ENTERO PERNO DE LEVA EN EL ORIFICIO CON SÍMBOLOS MÁS Y MENOS ORIENTADO HACIA EL ORIFICIO PERFORADO EN EL BORDE DEL PANEL

GIRE EL PERNO DE LEVA EN SENTIDO HORARIO 180° PARA FIJARLO DE FORMA SEGURA

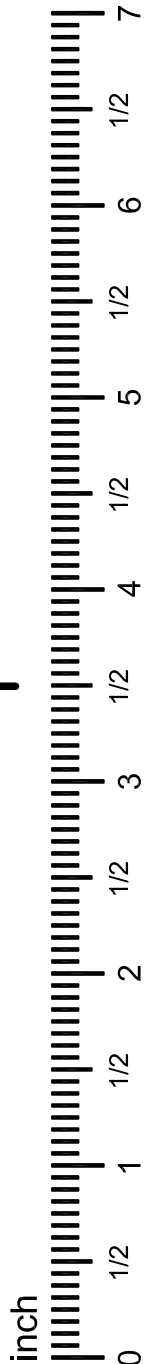
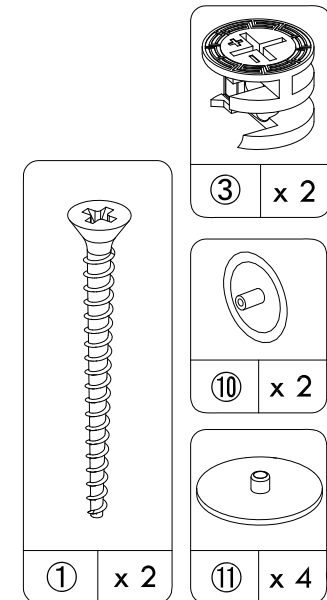
⚠ ADVERTENCIA:

No mover el mueble hasta que el PANEL TRASERO esté completamente asegurado.

NOTAS ADICIONALES



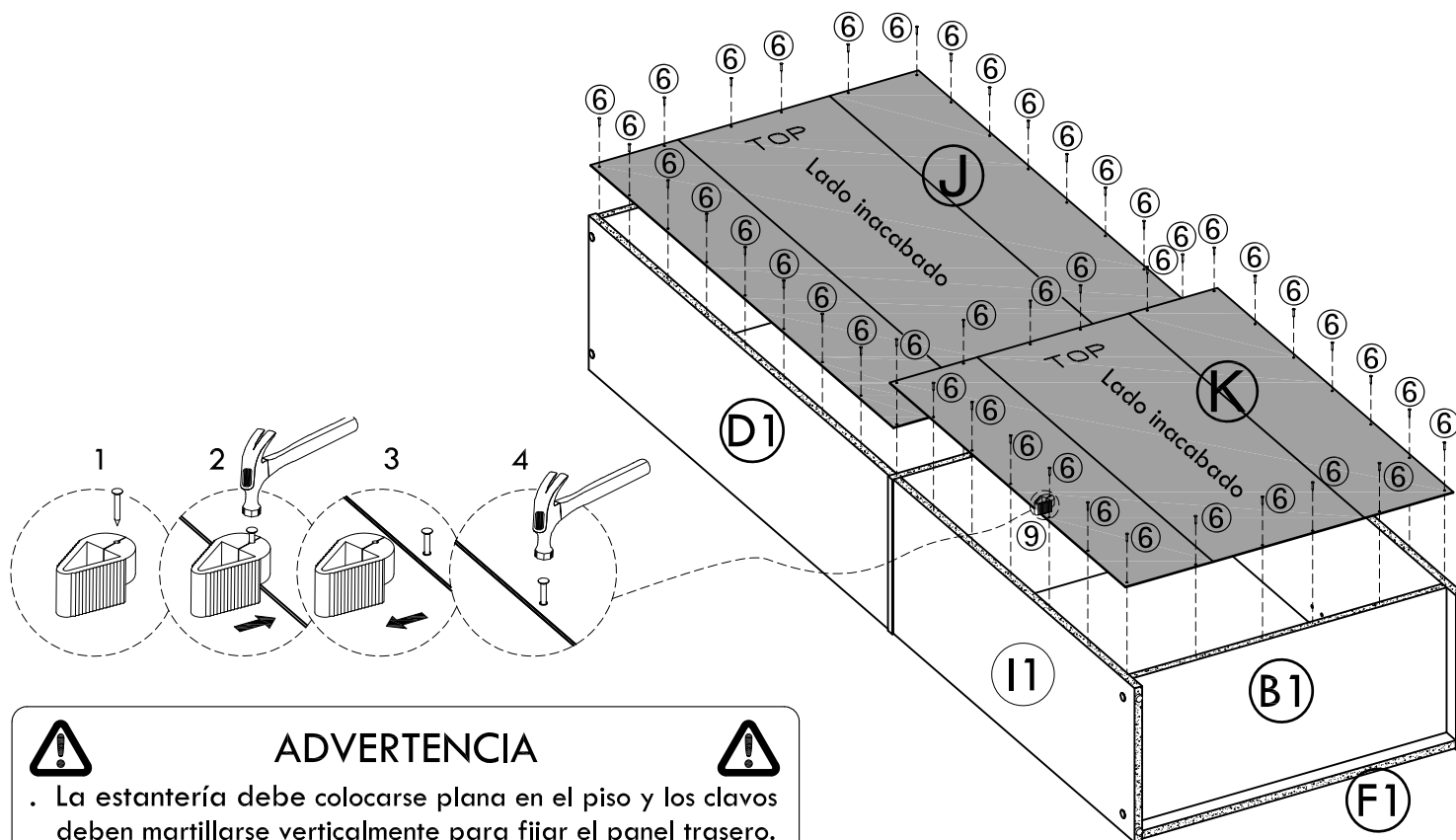
PARTES



10

Paso 1: Alinee el panel trasero superior (J) a 1/8" de los bordes de la unidad y utilice los clavos (6) y el soporte de clavo (9) para fijarlo a lo largo de su lado superior, izquierdo y derecho. Impide fijarse por el borde inferior.

Paso 2: Alinee el panel trasero inferior (K) a la unidad de modo que se solape sobre el borde inferior del panel (J) y utilice los clavos y el soporte de clavo para fijarlo a lo largo de su lado inferior, izquierdo y derecho. Clave a la unidad el borde superior del panel (K) que se solapa sobre el panel (J) sin utilizar el soporte de clavo.



ADVERTENCIA

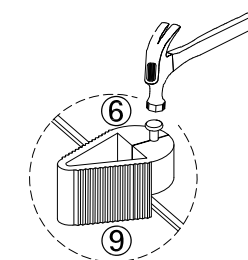


- La estantería debe colocarse plana en el piso y los clavos deben martillarse verticalmente para fijar el panel trasero.
- No mueva o levante la estantería en posición vertical hasta que el panel trasero esté fijado seguramente.
- El incumplimiento de las instrucciones causaría en inestabilidad, colapso o daño severo.

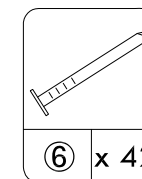
NOTAS ADICIONALES

Coloque un clavo en el soporte de clavos y deslice el soporte hacia el borde de la unidad hasta que quede al ras. El clavo se colocará en el centro del tablero de partículas. Martille el clavo ligeramente en el tablero, luego deslice el soporte hacia atrás y martille el resto de clavo.

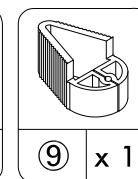
Nota: el soporte de clavo no se puede utilizar por la sección central.



PARTES

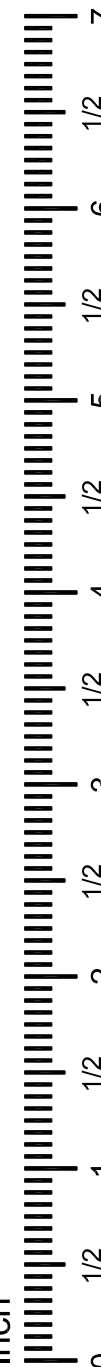


(6) x 42



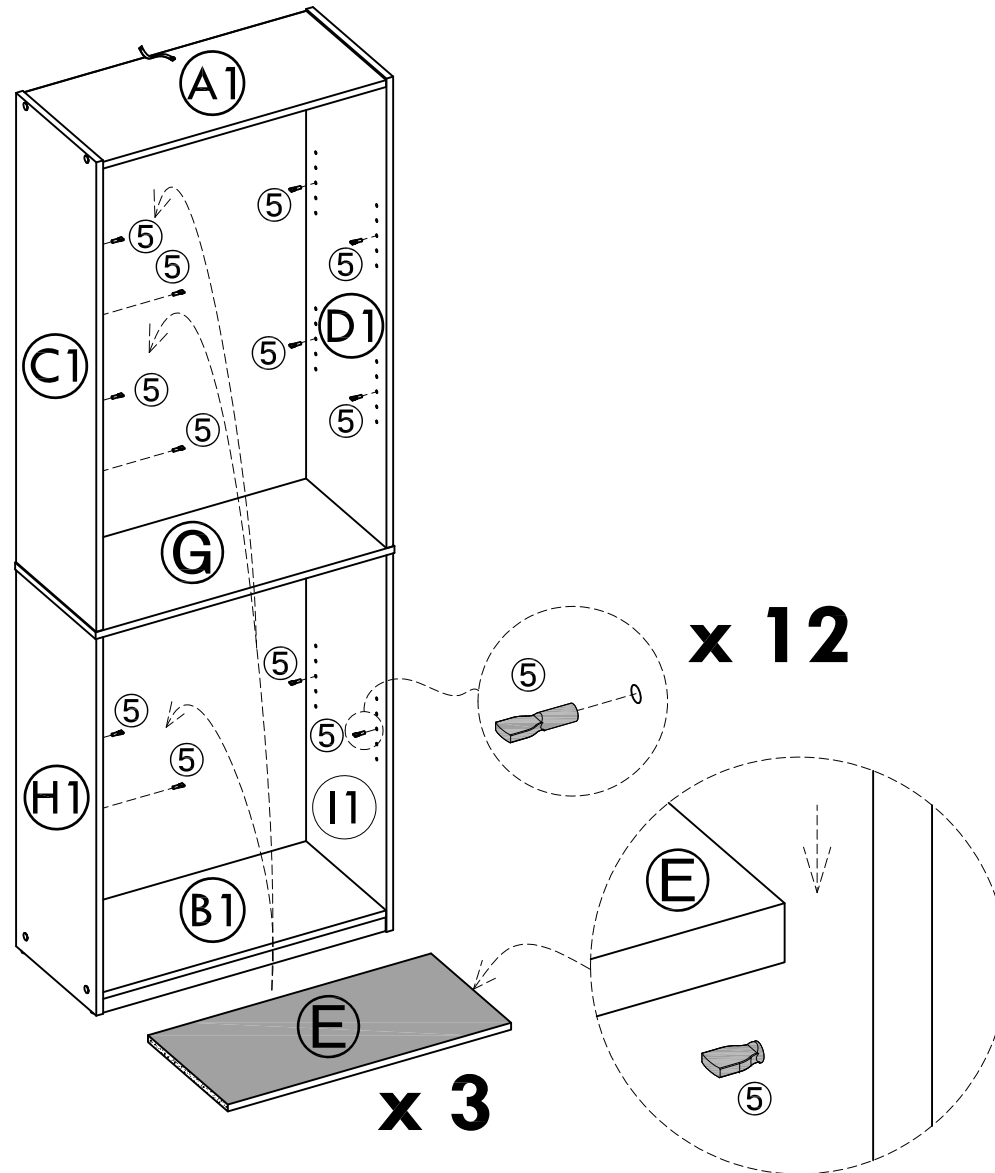
(9) x 1

inch

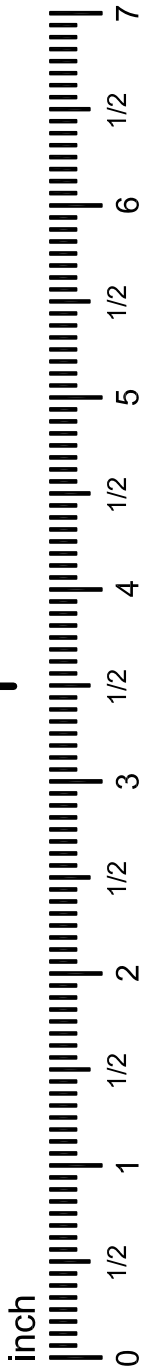
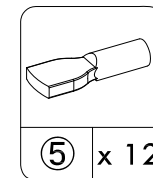


11

Inserte la soporte de estante ⑤ en la paneles lateral en la altura deseada y instalar tableros ajustables ⑥.

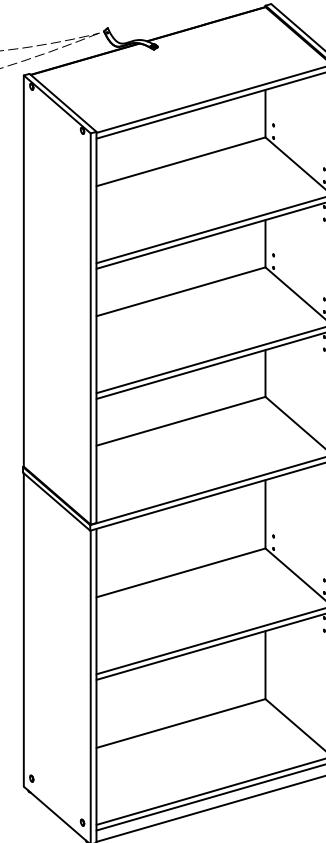
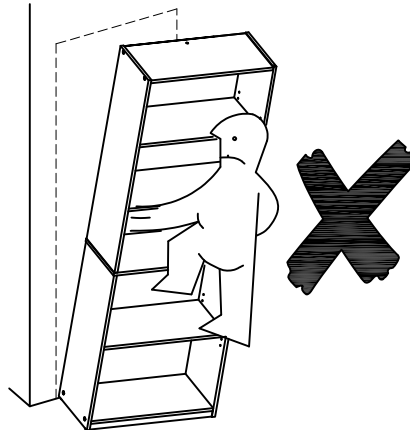
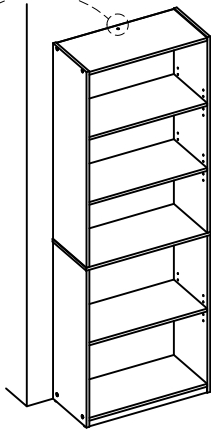
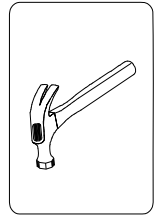
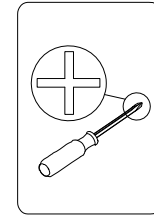
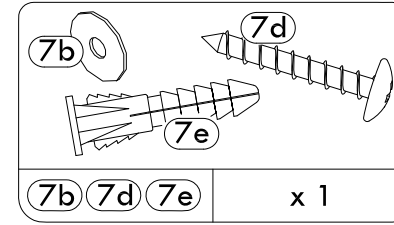
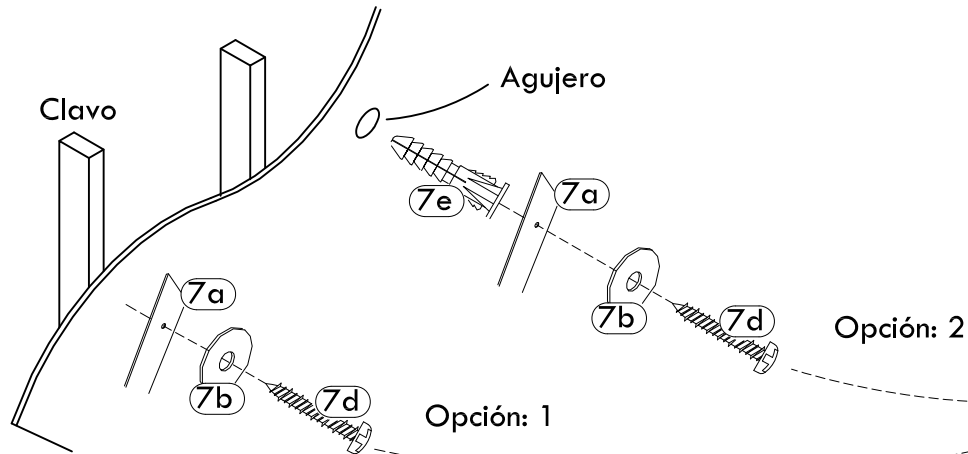


PARTES



12

Se fija el estante en la pared con la herramienta de seguridad proporcionada.



Por favor de llamarnos para piezas de reemplazo o ayudas: 1-800-729-1569
Lunes - Viernes 9:00 am - 5:00 pm EST